



Корпуса щитов распределения ЩРН(В)

1

Предназначены для сборки распределительных электрощитов с использованием модульной аппаратуры, для ввода и распределения электроэнергии, а также для защиты сетей напряжением 380/220 В от токов перегрузки и короткого замыкания.



Преимущества

- Повышенная антикоррозийная стойкость.
- Высококачественное наружное покрытие.
- Единый секрет замка.
- Съёмная задняя стенка.
- Набор дополнительных аксессуаров.
- Высокая технологичность и простота сборки.
- Несколько цветов и вариантов окраски.
- Высокий уровень электробезопасности.
- Сертификат качества.

Технические характеристики:

Вид установки:	навесной и встраиваемый.
Толщина металла:	0,9-1,2 мм.
Номинальный ток:	63-125А.
Тип покрытия:	порошковая шагрень/ глянец.
Цвет:	RAL 7032, RAL 7035, RAL 9016.
Степень защиты:	навесных – IP 31, IP 54 встраиваемых – IP30
Угол открытия двери:	105°
Тип применяемых аппаратов:	модульные.

Особенности конструкции



Оцинкованная лента для крепления шин N и РЕ.



В исполнении IP 54 многогранный защитный желоб корпуса предотвращает проникновение грязи и воды при открытии дверцы.



Защитная оперативная панель, исключающая поражение током в ходе эксплуатации готового изделия.

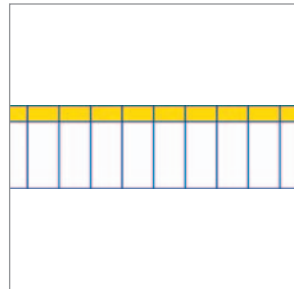


В исполнении IP 54 литая прокладка из вспененного полиуретана, водонепроницаемая с высокой термической и химической стойкостью. Внутреннее уплотнение защищено от прямого попадания воды.

Комплектация



Знаки электробезопасности

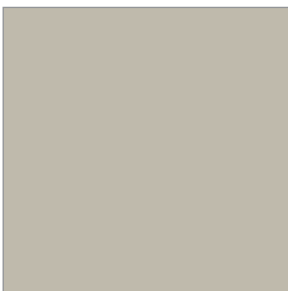


Маркировочная таблица

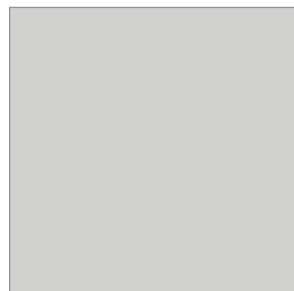


Сальники

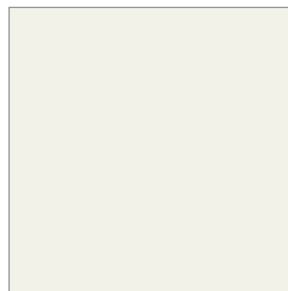
Цвет



RAL 7032






RAL 7035



RAL 9016

Расшифровка обозначений

ЩРн-9з-1 36 УХЛЗ IP31

- Щ** – щит
Р – распределительный
н – навесного исполнения
в – встраиваемый
9-72 – максимальное количество модулей
з – с замком
0 – номер модификации
0 – с уголками для монтажа шин N и PE
1 – оцинкованная лента для крепления шин N и PE
3 – тип покрытия
3 – ЭПК/шагрень
5 – ЭПК/глянец
7 – ППК/шагрень
9 – ППК/глянец
6 – цвет краски
4 – RAL 7032 
6 – RAL 7035 
8 – RAL 9016 

УХЛЗ – климатическое исполнение по ГОСТ15150-69

IP31 – степень защиты по ГОСТ 14254-96

Ассортимент

Щиты распределительные встраиваемые (IP30)	Типоразмер	Количество модулей	Габаритные размеры (В×Ш×Г), мм	Характеристики	Цвет	Артикул
	ЩРв-9з-0 36 УХЛЗ	9	Корпус 275×320×120, ниша 230×275×125	Количество вводов: по 1 отверстию 140×30 мм (сверху и снизу). Масса 2,7 кг.	RAL 7035	МКМ12-V-09-30-Z
	ЩРв-9з-1 38 УХЛЗ	9			RAL 9016	МКМ13-V-09-30-Z
	ЩРв-12з-0 36 УХЛЗ	12	Корпус 275×320×120, ниша 230×275×125	Количество вводов: по 1 отверстию 140×30 мм (сверху и снизу). Масса 2,7 кг.	RAL 7035	МКМ12-V-12-30-Z
	ЩРв-12з-1 38 УХЛЗ	12			RAL 9016	МКМ13-V-12-30-Z
	ЩРв-18з-0 36 УХЛЗ	18	Корпус 275×450×120, ниша 230×405×125	Количество вводов: по 1 отверстию 140×30 мм (сверху и снизу). Масса 3,5 кг.	RAL 7035	МКМ12-V-18-30-Z
	ЩРв-18з-1 38 УХЛЗ	18			RAL 9016	МКМ13-V-18-30-Z
	ЩРв-24з-0 36 УХЛЗ	24	Корпус 405×320×120, ниша 360×275×125	Количество вводов: по 1 отверстию 140×30 мм (сверху и снизу). Масса 3,6 кг.	RAL 7035	МКМ12-V-24-30-Z
	ЩРв-24з-1 38 УХЛЗ	24			RAL 9016	МКМ13-V-24-30-Z
	ЩРв-36з-0 36 УХЛЗ	36	Корпус 550×320×120, ниша 505×275×125	Количество вводов: по 1 отверстию 140×30 мм (сверху и снизу). Масса 5,8 кг.	RAL 7035	МКМ12-V-36-30-Z
	ЩРв-36з-1 38 УХЛЗ	36			RAL 9016	МКМ13-V-36-30-Z

Типоразмер	Количество модулей	Габаритные размеры (В×Ш×Г), мм	Характеристики	Цвет	Артикул	
 ЩРВ-48з-1 38 УХЛЗ	ЩРВ-48з-0 36 УХЛЗ	48	Корпус 630×320×120, ниша 585×275×125	Количество вводов: по 1 отверстию 140×30 мм (сверху и снизу). Масса 6,5 кг.	RAL 7035	МКМ12-V-48-30-Z
	ЩРВ-48з-1 38 УХЛЗ	48			RAL 9016	МКМ13-V-48-30-Z
	ЩРВ-54з-0 36 УХЛЗ	54	Корпус 550×450×120, ниша 505×405×125	Количество вводов: по 1 отверстию 140×30 мм (сверху и снизу). Масса 7,9 кг.	RAL 7035	МКМ11-V-54-30-Z
	ЩРВ-72з-0 36 УХЛЗ	72	Корпус 550×610×120, ниша 505×565×125	Количество вводов: по 1 отверстию 140×30 мм (сверху и снизу). Масса 10,5 кг.	RAL 7035	МКМ11-V-72-30-Z
Щиты распределительные навесные (IP31) 	ЩРН-9з-0 36 УХЛЗ	9	265×310×120	Количество вводов: 3 отверстия Ø28 мм (снизу). Масса 3,3 кг.	RAL 7035	МКМ12-N-09-31-Z
	ЩРН-9з-1 38 УХЛЗ	9			RAL 9016	МКМ13-N-09-31-Z
	ЩРН-12з-0 36 УХЛЗ	12		Количество вводов: 3 отверстия Ø28 мм (снизу). Масса 3,3 кг.	RAL 7035	МКМ12-N-12-31-Z
	ЩРН-12з-1 38 УХЛЗ	12			RAL 9016	МКМ13-N-12-31-Z
	ЩРН-18з-0 36 УХЛЗ	18	265×440×120	Количество вводов: 3 отверстия Ø28 мм (снизу). Масса 3,9 кг.	RAL 7035	МКМ12-N-18-31-Z
	ЩРН-18з-1 38 УХЛЗ	18			RAL 9016	МКМ13-N-18-31-Z



Типоразмер	Количество модулей	Габаритные размеры (В×Ш×Г), мм	Характеристики	Цвет	Артикул
ЩРН-24з-0 36 УХЛ3	24	395×210×120	Количество вводов: 3 отверстия Ø28 мм (снизу). Масса 4,2 кг.	RAL 7035	МКМ12-N-24-31-Z
ЩРН-24з-1 38 УХЛ3	24			RAL 9016	МКМ13-N-24-31-Z



ЩРН-36з-0 36 УХЛ3	36	540×310×120	Количество вводов: 3 отверстия Ø28 мм (снизу). Масса 6,5 кг.	RAL 7035	МКМ12-N-36-31-Z
ЩРН-36з-1 38 УХЛ3	36			RAL 9016	МКМ13-N-36-31-Z



ЩРН-48з-0 36 УХЛ3	48	620×310×120	Количество вводов: 3 отверстия Ø28 мм (снизу). Масса 7,3 кг.	RAL 7035	МКМ12-N-48-31-Z
ЩРН-48з-1 38 УХЛ3	48			RAL 9016	МКМ13-N-48-31-Z



ЩРН-54з-0 36 УХЛ3	54	540×440×120	Количество вводов: 3 отверстия Ø28 мм (снизу). Масса 8,4 кг.	RAL 7035	МКМ11-N-54-31-Z
-------------------	----	-------------	---	----------	-----------------



ЩРН-72з-0 36 УХЛ3	72	540×600×120	Количество вводов: 3 отверстия Ø28 мм (снизу). Масса 11,6кг.	RAL 7035	МКМ11-N-72-31-Z
-------------------	----	-------------	---	----------	-----------------

**Щиты распределительные
навесные (IP54)**


Типоразмер	Количество модулей	Габаритные размеры (В×Ш×Г), мм	Характеристики	Цвет	Артикул
ЩРН-12з-0 74 У2	12	240×330×120	Количество вводов: 5 отверстий Ø28 мм (снизу). Масса 3,7 кг.	RAL 7032	MKM11-N-12-54-Z



ЩРН-24з-0 74 У2	24	410×330×120	Количество вводов: 5 отверстий Ø28 мм (снизу). Масса 5,4 кг.	RAL 7032	MKM11-N-24-54-Z
-----------------	----	-------------	---	----------	-----------------



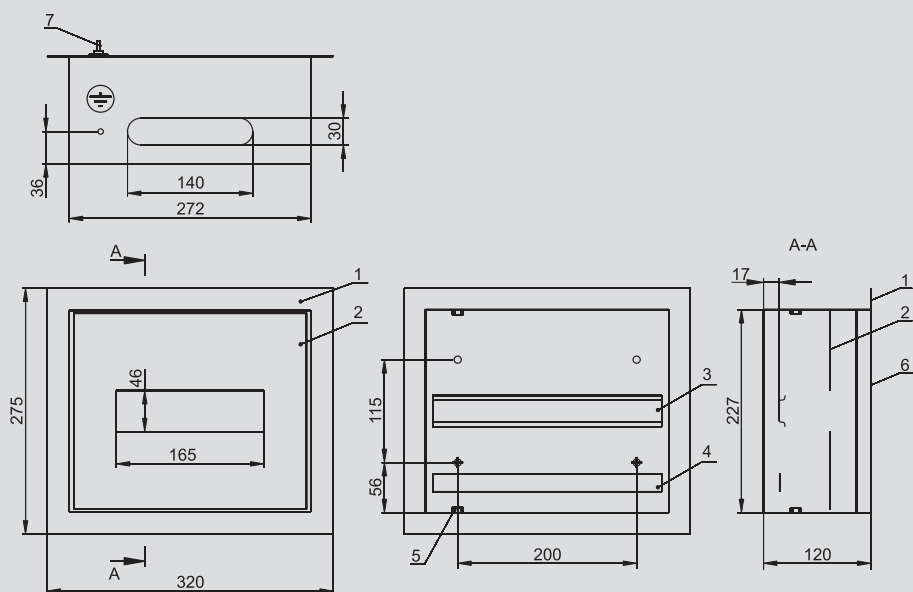
ЩРН-36з-0 74 У2	36	540×330×120	Количество вводов: 5 отверстий Ø28 мм (снизу). Масса 6,6 кг.	RAL 7032	MKM11-N-36-54-Z
-----------------	----	-------------	---	----------	-----------------



ЩРН-48з-0 74 У2	48	670×330×120	Количество вводов: 5 отверстий Ø28 мм (снизу). Масса 7,9 кг.	RAL 7032	MKM11-N-48-54-Z
-----------------	----	-------------	---	----------	-----------------

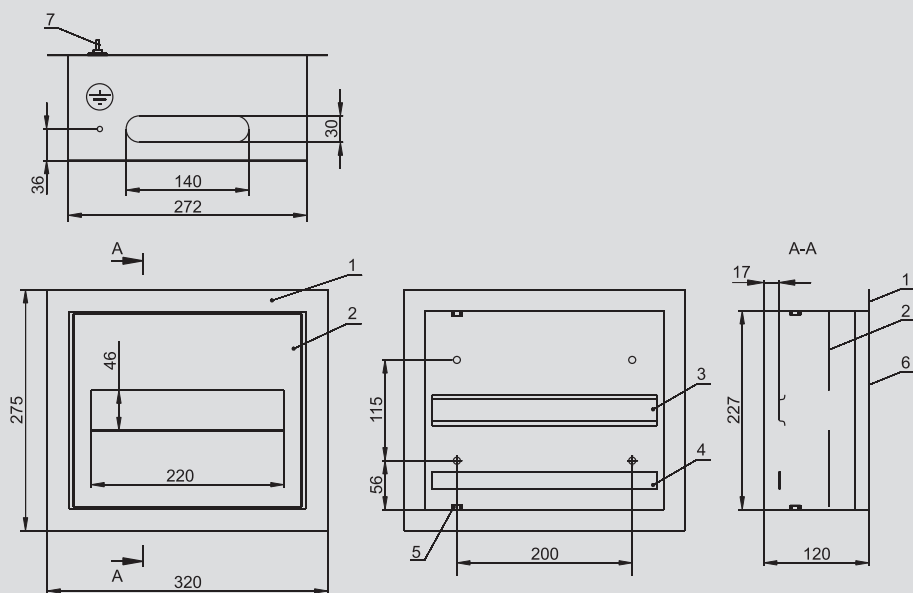
Габаритные размеры

ЩРВ-9з



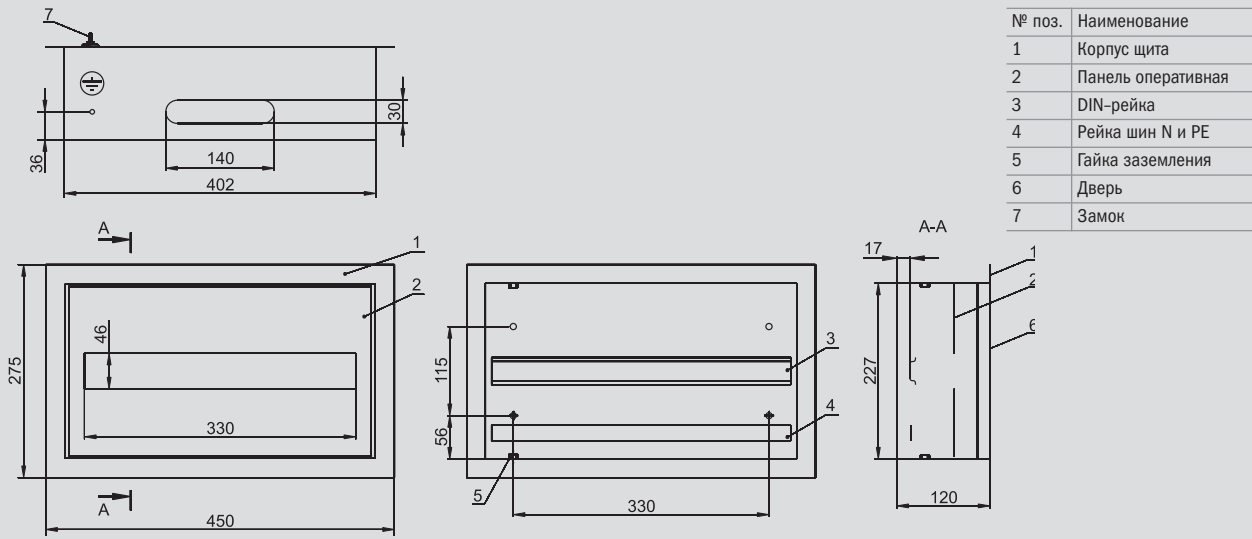
№ поз.	Наименование
1	Корпус щита
2	Панель оперативная
3	DIN-рейка
4	Рейка шин N и PE
5	Гайка заземления
6	Дверь
7	Замок

ЩРВ-12з

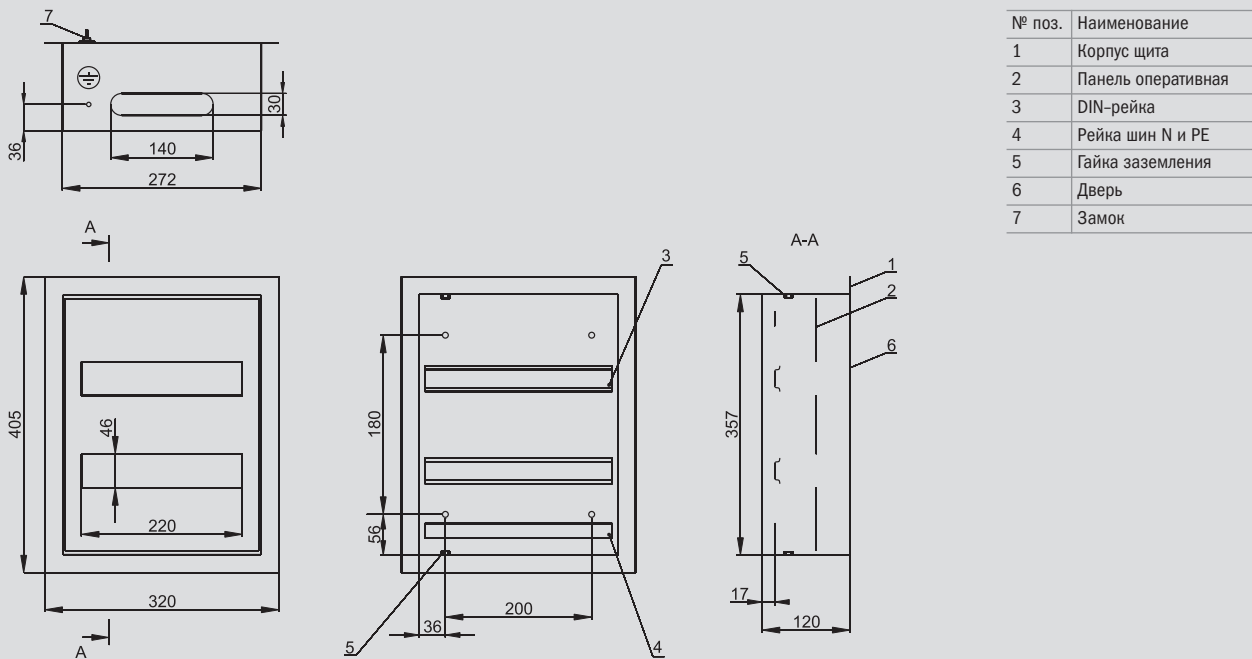


№ поз.	Наименование
1	Корпус щита
2	Панель оперативная
3	DIN-рейка
4	Рейка шин N и PE
5	Гайка заземления
6	Дверь
7	Замок

ЩРВ-18з

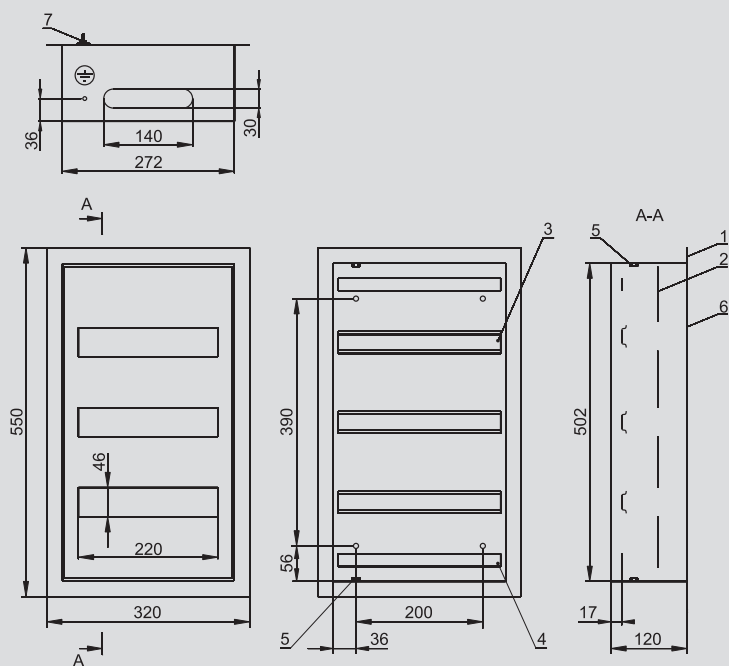


ЩРВ-24з



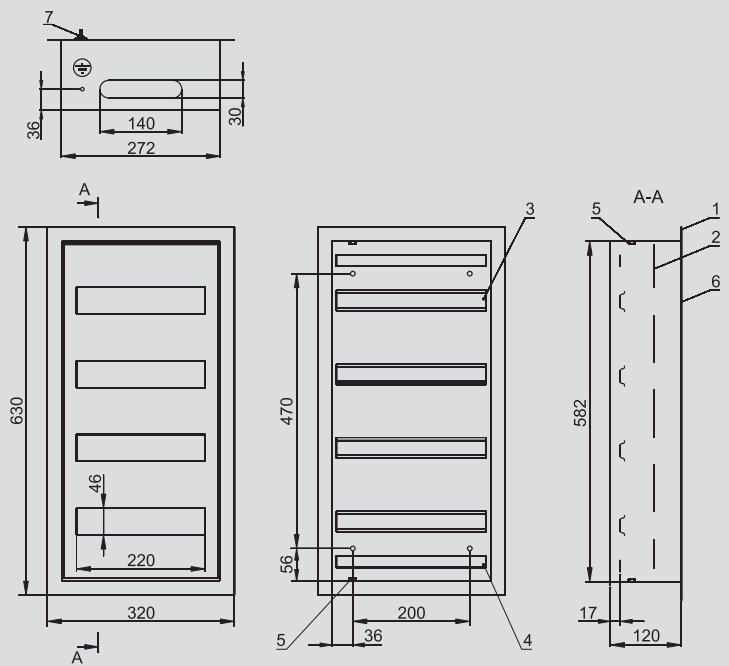


ЩРВ-36з



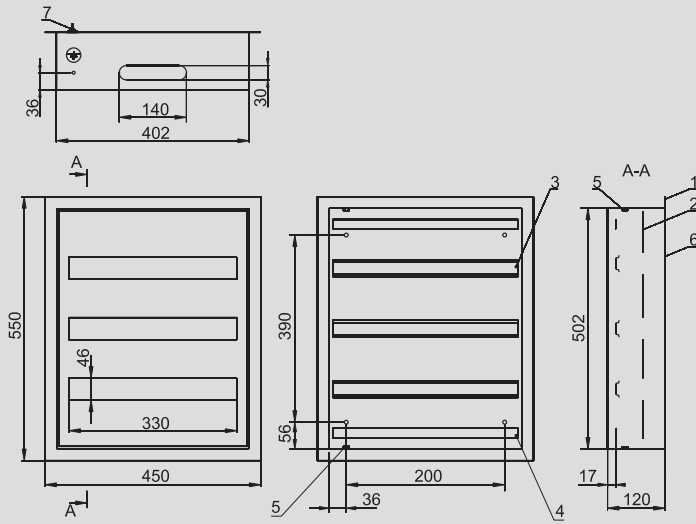
№ поз.	Наименование
1	Корпус щита
2	Панель оперативная
3	DIN-рейка
4	Рейка шин N и PE
5	Гайка заземления
6	Дверь
7	Замок

ЩРВ-48з



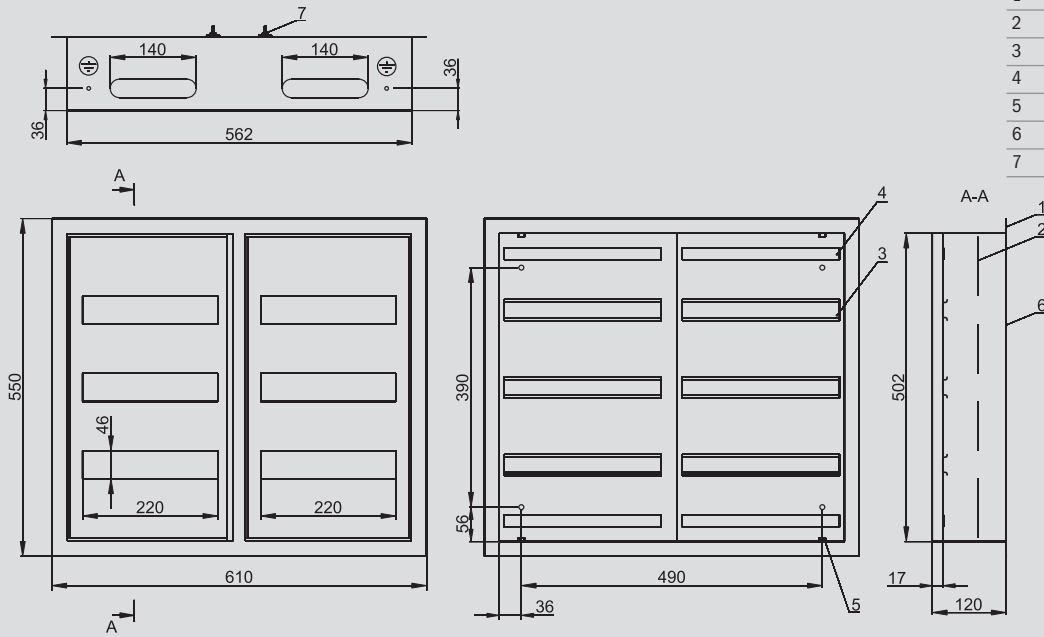
№ поз.	Наименование
1	Корпус щита
2	Панель оперативная
3	DIN-рейка
4	Рейка шин N и PE
5	Гайка заземления
6	Дверь
7	Замок

ЩРВ-54з



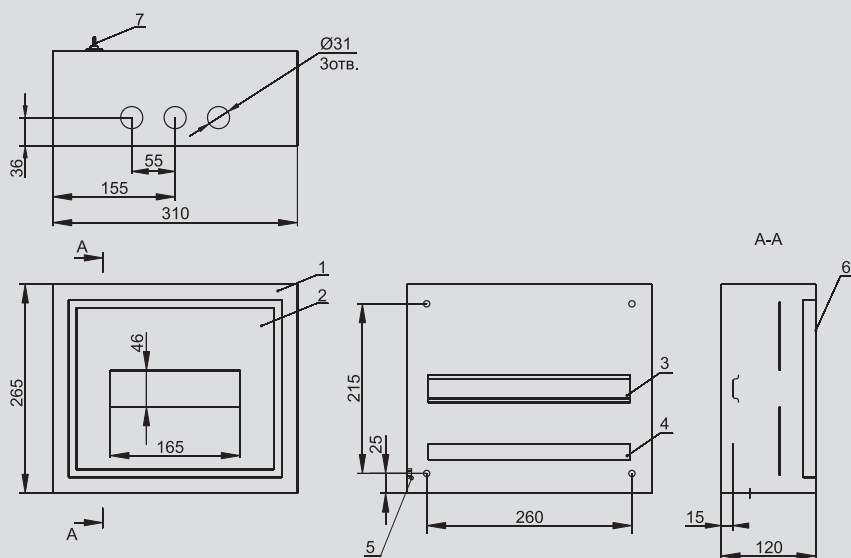
№ поз.	Наименование
1	Корпус щита
2	Панель оперативная
3	DIN-рейка
4	Рейка шин N и PE
5	Гайка заземления
6	Дверь
7	Замок

ЩРВ-72з



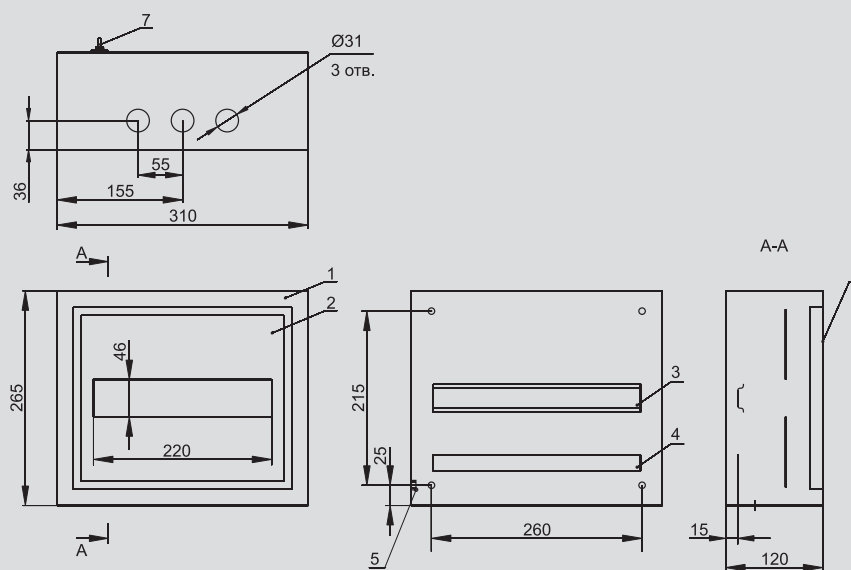
№ поз.	Наименование
1	Корпус щита
2	Панель оперативная
3	DIN-рейка
4	Рейка шин N и PE
5	Гайка заземления
6	Дверь
7	Замок

ЩРН-9з



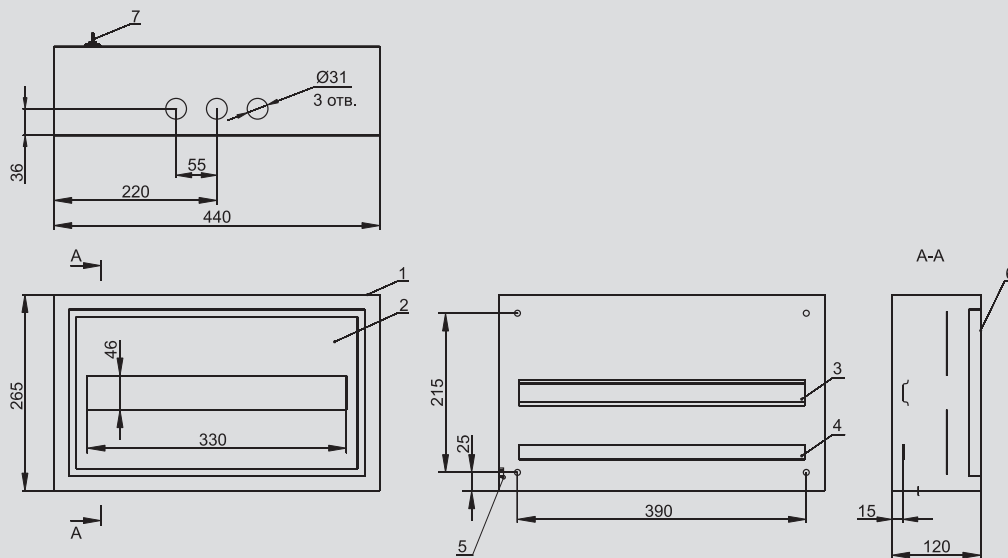
№ поз.	Наименование
1	Корпус щита
2	Панель оперативная
3	DIN-рейка
4	Рейка шин N и PE
5	Гайка заземления
6	Дверь
7	Замок

ЩРН-12з



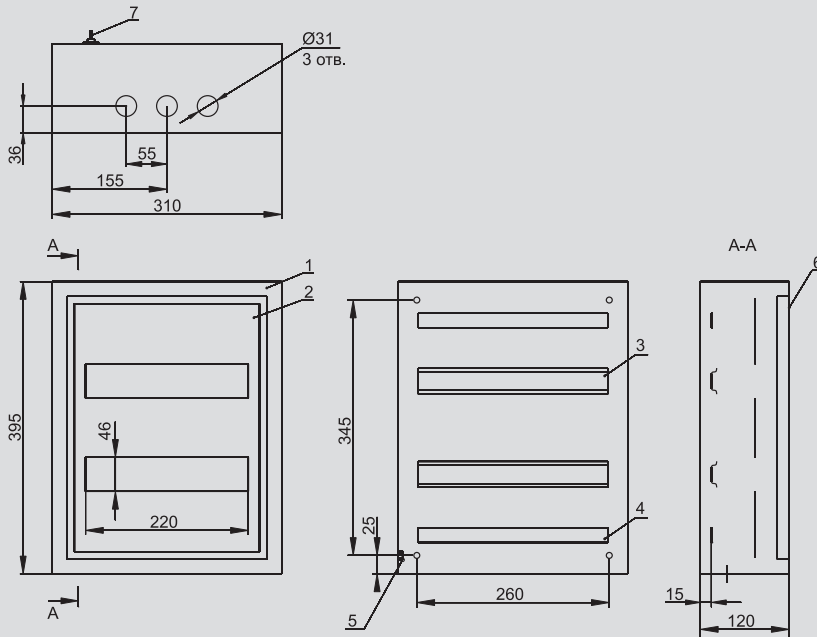
№ поз.	Наименование
1	Корпус щита
2	Панель оперативная
3	DIN-рейка
4	Рейка шин N и PE
5	Гайка заземления
6	Дверь
7	Замок

ЩРН-18з



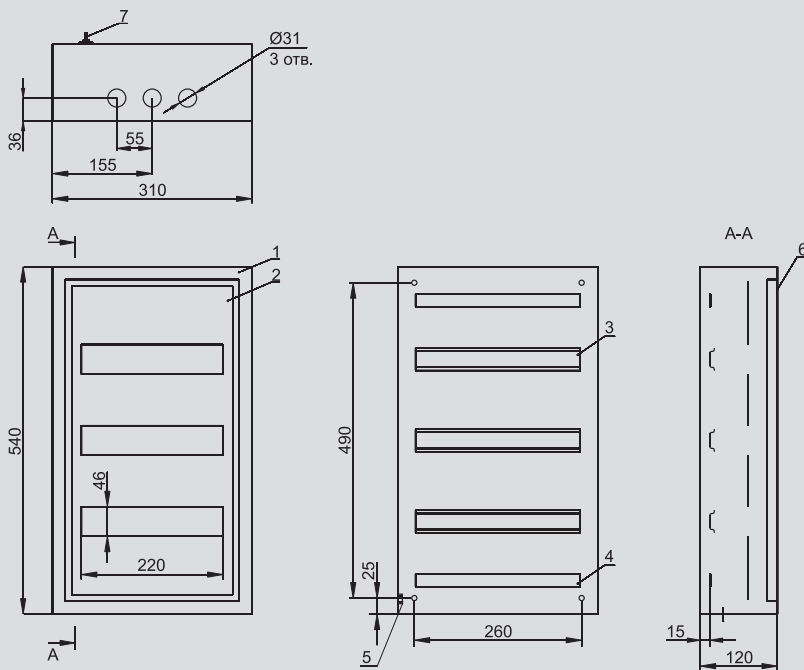
№ поз.	Наименование
1	Корпус щита
2	Панель оперативная
3	DIN-рейка
4	Рейка шин N и PE
5	Гайка заземления
6	Дверь
7	Замок

ЩРН-24з



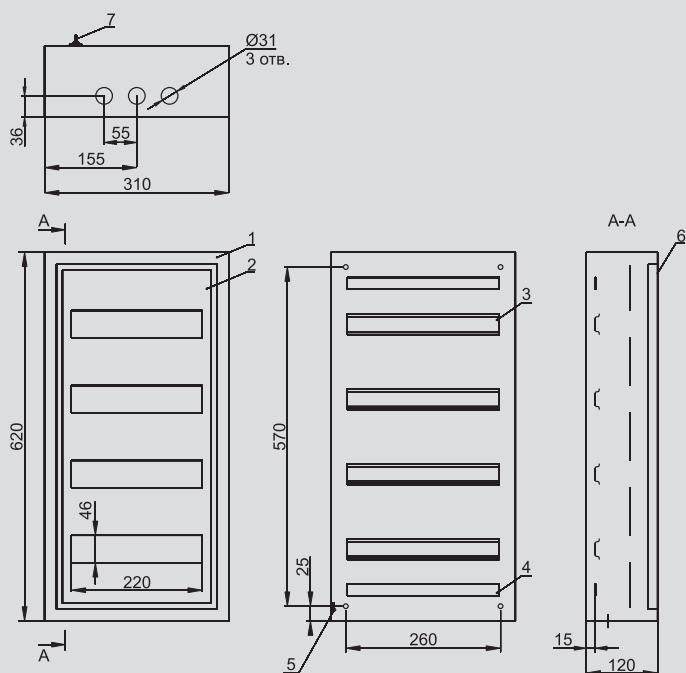
№ поз.	Наименование
1	Корпус щита
2	Панель оперативная
3	DIN-рейка
4	Рейка шин N и PE
5	Гайка заземления
6	Дверь
7	Замок

ЩРН-36з



№ поз.	Наименование
1	Корпус щита
2	Панель оперативная
3	DIN-рейка
4	Рейка шин N и PE
5	Гайка заземления
6	Дверь
7	Замок

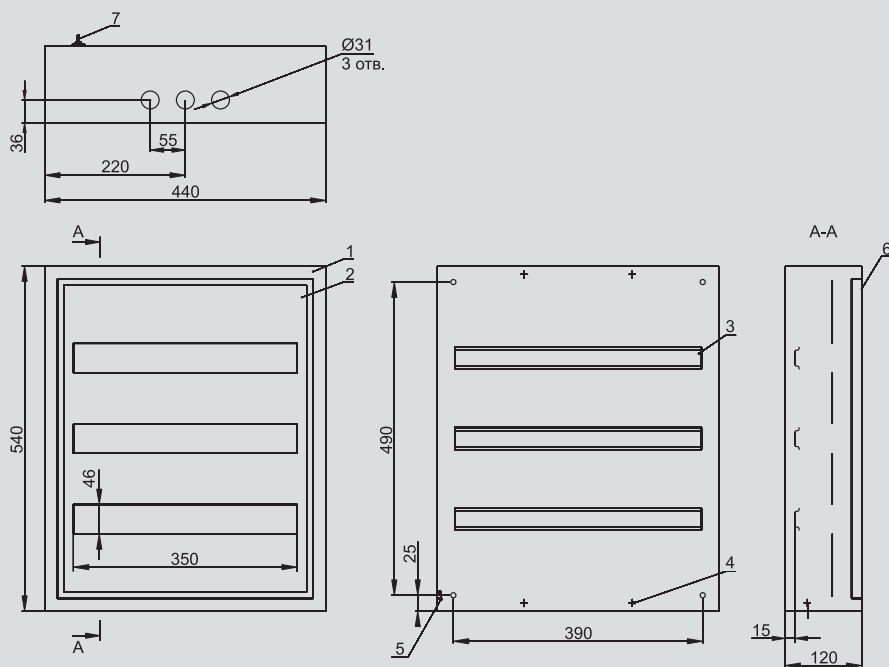
ЩРН-48з



№ поз.	Наименование
1	Корпус щита
2	Панель оперативная
3	DIN-рейка
4	Рейка шин N и PE
5	Гайка заземления
6	Дверь
7	Замок

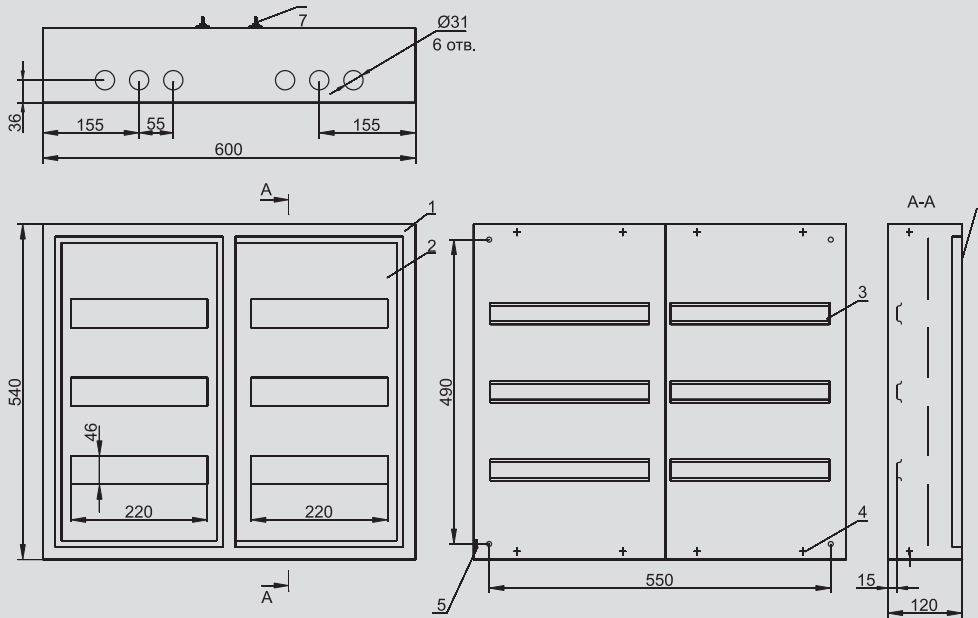
1

ЩРН-54з



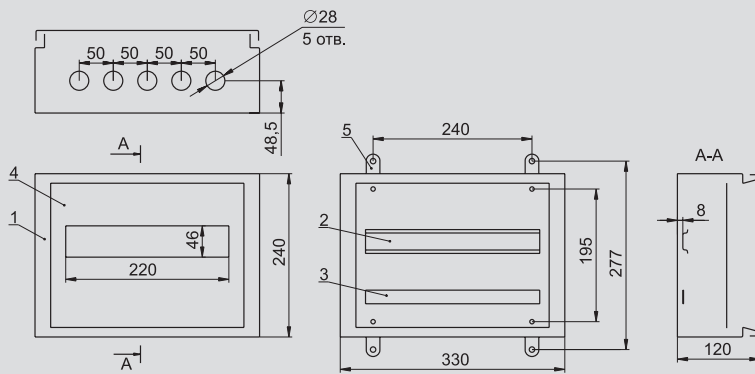
№ поз.	Наименование
1	Корпус щита
2	Панель оперативная
3	DIN-рейка
4	Рейка шин N и PE
5	Гайка заземления
6	Дверь
7	Замок

ЩРН-72з



№ поз.	Наименование
1	Корпус щита
2	Панель оперативная
3	DIN-рейка
4	Узел заземления
5	Гайка заземления
6	Дверь
7	Замок

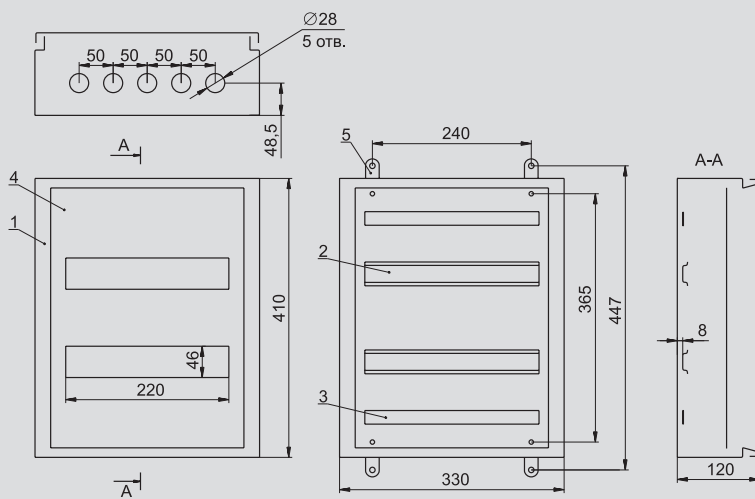
ЩРН-12з IP54



Изделие укомплектовано сальниками

№ поз.	Наименование
1	Корпус щита
2	DIN-рейка
3	Рейка шин N и PE
4	Панель оперативная
5	Скоба крепежная

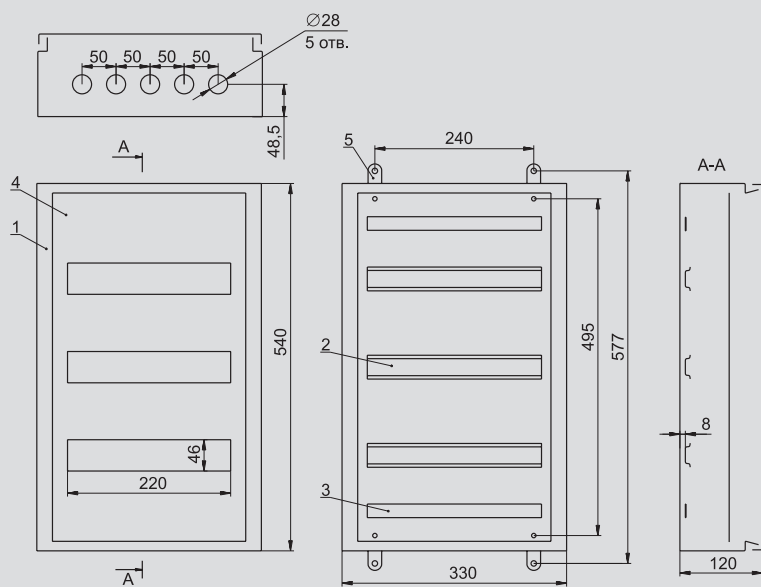
ЩРН-24з IP54



Изделие укомплектовано сальниками

№ поз.	Наименование
1	Корпус щита
2	DIN-рейка
3	Рейка шин N и PE
4	Панель оперативная
5	Скоба крепежная

ЩРН-36з IP54

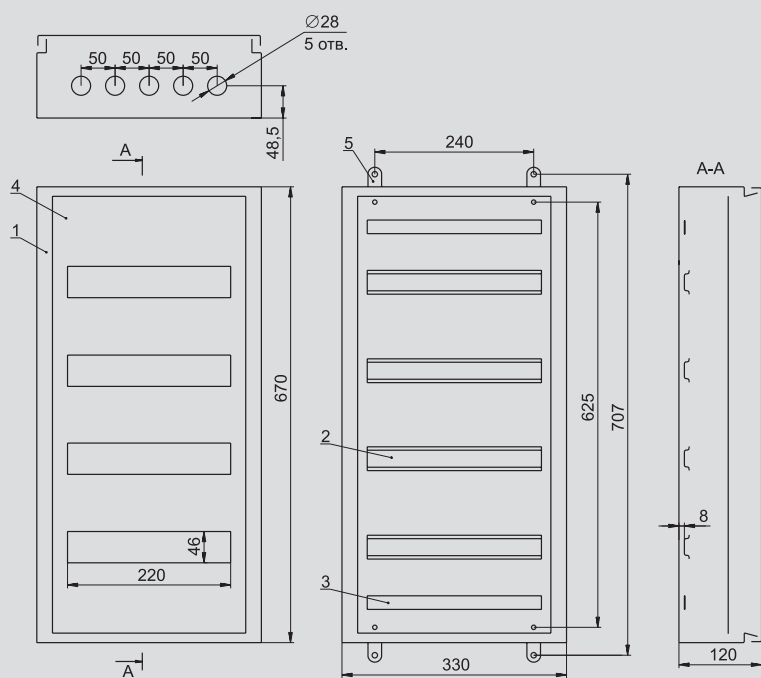


Изделие укомплектовано сальниками

№ поз.	Наименование
1	Корпус щита
2	DIN-рейка
3	Рейка шин N и PE
4	Панель оперативная
5	Скоба крепежная

1

ЩРН-48з IP54



Изделие укомплектовано сальниками

№ поз.	Наименование
1	Корпус щита
2	DIN-рейка
3	Рейка шин N и PE
4	Панель оперативная
5	Скоба крепежная

Корпуса щитов учета и распределения ЩУРН(В)

Предназначены для сборки учетно-распределительных электрощитов с использованием модульной аппаратуры, для ввода электроэнергии, ее учета и распределения, а также защиты сетей напряжением 380/220В от токов перегрузки и короткого замыкания.



Преимущества

- Повышенная антикоррозийная стойкость.
- Высококачественное наружное покрытие.
- Съемная задняя стенка.
- Единый секрет замка.
- Набор дополнительных аксессуаров.
- Высокая технологичность и простота сборки.
- Несколько цветов и вариантов покраски.
- Высокий уровень электробезопасности.
- Сертификат качества.

Технические характеристики:

Вид установки:	навесной и встраиваемый.
Толщина металла:	0,9-1,2 мм.
Номинальный ток:	125 А.
Тип покрытия:	порошковая шагрень/ глянец.
Цвет:	RAL 7035, RAL 9016.
Степень защиты:	навесных – IP 31, IP 54, встраиваемых – IP30.
Угол открытия двери:	105°.
Тип применяемых аппаратов:	модульные.

Особенности конструкции



Защитная раздельная оперативная панель исключает возможность поражения током в ходе эксплуатации изделия, а также позволяет пломбировать вводный аппарат без ограничения доступа к групповым аппаратам.



В исполнении IP 54 многогранный защитный желоб корпуса предотвращает проникновение грязи и воды при открытии дверцы.



Универсальная монтажная панель под счетчик позволяет без дополнительных переходников установить любые типы однофазных или трехфазных счетчиков.



Литая прокладка из вспененного полиуретана, водонепроницаемая с высокой термической и химической стойкостью. Внутреннее уплотнение защищено от прямого попадания воды.

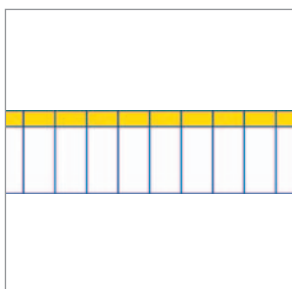


Информационное окно для удобства снятия показаний счетчика.

Комплектация



Знаки электробезопасности

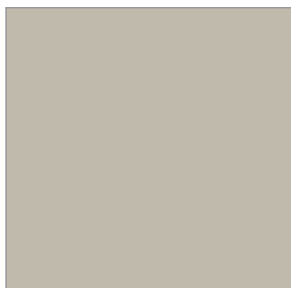


Маркировочная таблица

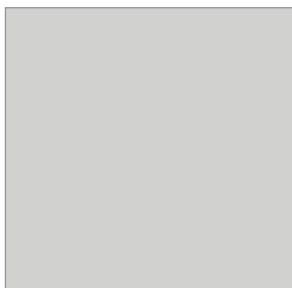


Сальники

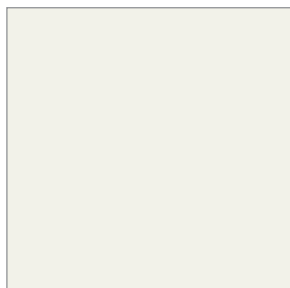
Цвет



RAL 7032






RAL 7035



RAL 9016

Расшифровка обозначений

ЩУРН-3/12зо-1 36 УХЛЗ IP31




- Щ** – щит
УР – учетно-распределительный
н – навесное исполнение
в – встраиваемый
1,3 – тип счетчика (одно, трехфазный)
12-48 – количество модулей
з – с замком
о – с окном
1 – номер модификации
0 – с цельной оперативной панелью и уголками крепления шин N и PE
1 – с раздельной оперативной панелью и оцинкованной лентой для крепления шин N и PE
3 – тип покрытия
 3 – ЭПК/шагрень
 5 – ЭПК/глянец
 7 – ППК/шагрень
 9 – ППК/глянец
6 – цвет краски
 4 – RAL 7032 
 6 – RAL 7035 
 8 – RAL 9016 

УХЛЗ – климатическое исполнение по ГОСТ15150-69

IP31 – степень защиты по ГОСТ 14254-96

IP54 – степень защиты по ГОСТ 14254-96

Ассортимент

Щиты учетно-распределительные встраиваемые (IP30)	Типоразмер	Тип счетчика	Кол-во модулей	Габаритные размеры (В×Ш×Г), мм	Характеристики	Цвет	Артикул
	ЩУРв-1/9зо-1 36 УХЛЗ	1	9	Корпус 490×330×145, ниша 445×285×150	Количество вводов: по 1 отверстию 140×30 мм (сверху и снизу). Масса 5,1 кг.	RAL 7035	МКМ24-V-09-31-ZO
	ЩУРв-3/9зо-1 36 УХЛЗ	3	9	Корпус 580×330×165, ниша 535×285×170	Количество вводов: по 1 отверстию 140×30мм (сверху и снизу). Масса 5,1 кг.	RAL 7035	МКМ34-V-09-31-ZO
	ЩУРв-1/12з-1 36 УХЛЗ	1	12	Корпус 480×320×165, ниша 435×275×170	Количество вводов: по 1 отверстию 140×30 мм (сверху и снизу).	RAL 7035	МКМ25-V-12-31-Z
	ЩУРв-1/12з-1 38 УХЛЗ	1	12		RAL 9016	МКМ23-V-12-31-Z	
	ЩУРв-1/12зо-1 36 УХЛЗ	1	12		RAL 7035	МКМ25-V-12-31-ZO	
	ЩУРв-1/12зо-1 38 УХЛЗ	1	12	Масса 5,0 кг.	RAL 9016	МКМ23-V-12-31-ZO	

Типоразмер	Тип счетчика	Кол-во модулей	Габаритные размеры (В×Ш×Г), мм	Характеристики	Цвет	Артикул	
	ЩУРВ-3/12з-1 36 УХЛЗ	3	12	Корпус 550×320×165, ниша 505×275×170	Количество вводов: по 1 отверстию 140×30 мм (сверху и снизу). Масса 5,9 кг.	RAL 7035	МКМ35-V-12-31-Z
	ЩУРВ-3/12з-1 38 УХЛЗ	3	12			RAL 9016	МКМ33-V-12-31-Z
	ЩУРВ-3/12зо-1 36 УХЛЗ	3	12			RAL 7035	МКМ35-V-12-31-Z0
	ЩУРВ-3/12зо-1 38 УХЛЗ	3	12			RAL 9016	МКМ33-V-12-31-Z0
	ЩУРВ-1/15зо-1 36 УХЛЗ	1	15	Корпус 490×330×145, ниша 445×445×150	Количество вводов: по 1 отверстию 140×30мм (сверху и снизу). Масса 7,0 кг.	RAL 7035	МКМ24-V-15-31-Z0
				НОВИНКА			
	ЩУРВ-3/18зо-1 36 УХЛЗ	3	18	Корпус 580×490×165, ниша 535×445×170	Количество вводов: по 1 отверстию 140×30мм (сверху и снизу). Масса 8,4 кг.	RAL 7035	МКМ34-V-18-31-Z0
				НОВИНКА			
	ЩУРВ-3/24зо-1 36 УХЛЗ	3	24	Корпус 580×520×165, ниша 535×475×170	Количество вводов: по 1 отверстию 140×30мм (сверху и снизу). Масса 8,3 кг.	RAL 7035	МКМ34-V-24-31-Z0
				НОВИНКА			
	ЩУРВ-3/30з-1 36 УХЛЗ	3	30	Корпус 550×500×165, ниша 505×455×170	Количество вводов: по 1 отверстию 200×30 мм (сверху и снизу). Масса 9,3 кг.	RAL 7035	МКМ35-V-30-31-1-Z
	ЩУРВ-3/30з-1 38 УХЛЗ	3	30			RAL 9016	МКМ33-V-30-31-Z
	ЩУРВ-3/30зо-1 36 УХЛЗ	3	30			RAL 7035	МКМ35-V-30-31-1-Z0
	ЩУРВ-3/30зо-1 38 УХЛЗ	3	30			RAL 9016	МКМ33-V-30-31-Z0
	ЩУРВ-3/36зо-1 36 УХЛЗ	3	36	Корпус 580×600×165, ниша 535×555×170	Количество вводов: по 1 отверстию 200×30мм (сверху и снизу). Масса 9,9 кг.	RAL 7035	МКМ34-V-36-31-Z0
				НОВИНКА			

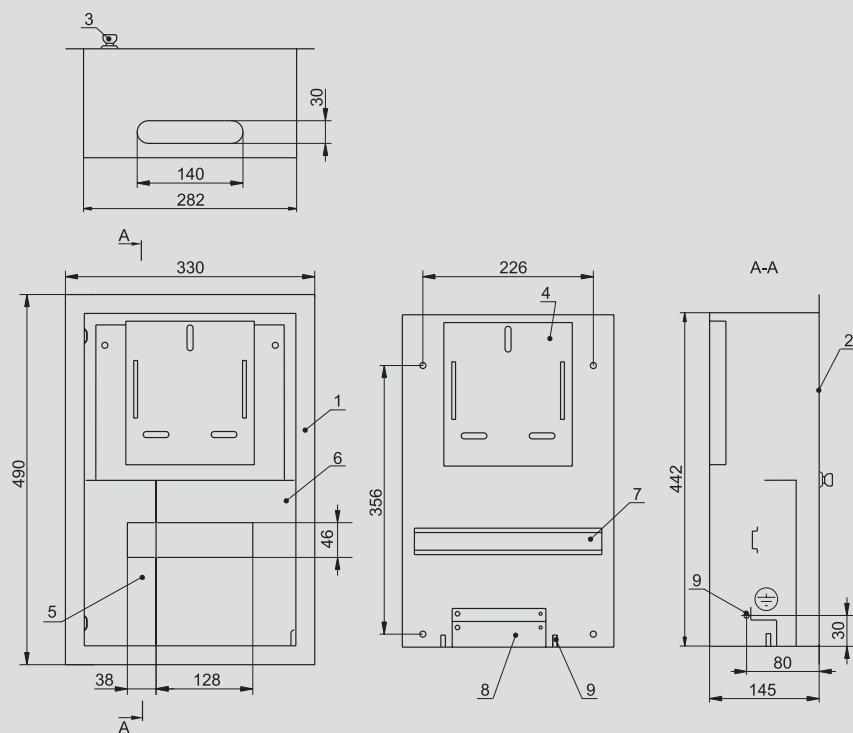
Типоразмер	Тип счетчика	Кол-во модулей	Габаритные размеры (В×Ш×Г), мм	Характеристики	Цвет	Артикул	
	ЩУРВ-3/42з0-1 36 УХЛ3	3	42	Корпус 580×655×165, ниша 535×610×170	Количество вводов: по 1 отверстию 200×30мм (сверху и снизу). Масса 10,7 кг.	RAL 7035	МКМ34-V-42-31-ZO
	НОВИНКА						
	ЩУРВ-3/48з-1 36 УХЛ3	3	48	Корпус 550×610×165, ниша 505×565×170	Количество вводов: по 1 отверстию 210×30 мм (сверху и снизу).	RAL 7035	МКМ35-V-48-31-1-Z
	ЩУРВ-3/48з-1 38 УХЛ3	3	48		RAL 9016	МКМ33-V-48-31-Z	
	ЩУРВ-3/48з0-1 36 УХЛ3	3	48		RAL 7035	МКМ35-V-48-31-ZO	
	ЩУРВ-3/48з0-1 38 УХЛ3	3	48		RAL 9016	МКМ33-V-48-31-ZO	
				Масса 11,4 кг.			
Щиты учетно-распределительные навесные (IP31) 	ЩУРН-1/9з0-1 36 УХЛ3	1	9	Корпус 470×260×145	Количество вводов: 3 отверстия Ø28 мм (снизу). Масса 5,0 кг.	RAL 7035	МКМ22-N-09-31-ZO
	НОВИНКА						
	ЩУРН-3/9з0-1 36 УХЛ3	3	9	Корпус 540×290×165	Количество вводов: 3 отверстия Ø28 мм (снизу). Масса 5,1 кг.	RAL 7035	МКМ32-N-09-31-ZO
	НОВИНКА						
	ЩУРН-1/12з-1 36 УХЛ3	1	12	Корпус 395×310×165	Количество вводов: 3 отверстия Ø28 мм (снизу).	RAL 7035	МКМ25-N-12-31-1-Z
	ЩУРН-1/12з-1 38 УХЛ3	1	12		RAL 9016	МКМ23-N-12-31-Z	
	ЩУРН-1/12з0-1 36 УХЛ3	1	12		RAL 7035	МКМ25-N-12-31-ZO	
	ЩУРН-1/12з0-1 38 УХЛ3	1	12		RAL 9016	МКМ23-N-12-31-ZO	
				Масса 5,0 кг.			
	ЩУРН-3/12з-1 36 УХЛ3	3	12	Корпус 540×310×165	Количество вводов: 3 отверстия Ø28 мм (снизу).	RAL 7035	МКМ35-N-12-31-Z
	ЩУРН-3/12з-1 38 УХЛ3	3	12		RAL 9016	МКМ33-N-12-31-Z	
	ЩУРН-3/12з0-1 36 УХЛ3	3	12		RAL 7035	МКМ35-N-12-31-ZO	
	ЩУРН-3/12з0-1 38 УХЛ3	3	12		RAL 9016	МКМ33-N-12-31-ZO	
				Масса 6,3 кг.			

Типоразмер	Тип счетчика	Кол-во модулей	Габаритные размеры (В×Ш×Г), мм	Характеристики	Цвет	Артикул	
	ЩУРН-1/15эо-1 36 УХЛЗ	1	15	Корпус 470×400×145	Количество вводов: 3 отверстия Ø28 мм (снизу). Масса 8,3 кг.	RAL 7035	МКМ22-N-15-31-ZO
	НОВИНКА						
	ЩУРН-3/18эо-1 36 УХЛЗ	3	18	Корпус 560×440×165	Количество вводов: 3 отверстия Ø28 мм (снизу). Масса 8,3 кг.	RAL 7035	МКМ32-N-18-31-ZO
	НОВИНКА						
	ЩУРН-3/24эо-1 36 УХЛЗ	3	24	Корпус 560×480×165	Количество вводов: 3 отверстия Ø28 мм (снизу). Масса 8,3 кг.	RAL 7035	МКМ32-N-24-31-ZO
	НОВИНКА						
	ЩУРН-3/30э-1 36 УХЛЗ	3	30	Корпус 540×490×165	Количество вводов: 3 отверстия Ø28 мм (снизу). Масса 10,6 кг.	RAL 7035	МКМ35-N-30-1-31-Z
	ЩУРН-3/30э-1 38 УХЛЗ	3	30			RAL 9016	МКМ35-N-30-31-Z
	ЩУРН-3/30эо-1 36 УХЛЗ	3	30			RAL 7035	МКМ35-N-30-1-31-ZO
	ЩУРН-3/30эо-1 38 УХЛЗ	3	30			RAL 9016	МКМ35-N-30-31-ZO
	ЩУРН-3/30эо/1-1 36 УХЛЗ	3	30	Корпус 540×440×165	Количество вводов: 3 отверстия Ø28 мм (снизу). Масса 9,8 кг.	RAL 7035	МКМ35-N-30/1-1-31-ZO
	ЩУРН-3/30з/1-1 36 УХЛЗ	3	30			RAL 7035	МКМ35-N-30/1-1-31-Z
	ЩУРН-3/36эо-1 36 УХЛЗ	3	36	Корпус 560×550×165	Количество вводов: 3 отверстия Ø28 мм (снизу). Масса 9,5 кг.	RAL 7035	МКМ32-N-36-31-ZO
	НОВИНКА						

Типоразмер	Тип счетчика	Кол-во модулей	Габаритные размеры (В×Ш×Г), мм	Характеристики	Цвет	Артикул
	ЩУРН-З/42з0-1 36 УХЛЗ	3	42	Корпус 560×600×165	Количество вводов: 3 отверстия Ø28 мм (снизу). Масса 11,0 кг.	RAL 7035 МКМ32-N-42-31-ZO
	НОВИНКА					
	ЩУРН-З/48з-1 36 УХЛЗ	3	48	Корпус 540×600×165	Количество вводов: 3 отверстия Ø28 мм (снизу).	RAL 7035 МКМ35-N-48-31-Z
	ЩУРН-З/48з-1 38 УХЛЗ	3	48		RAL 9016 МКМ33-N-48-31-Z	
	ЩУРН-З/48з0-1 36 УХЛЗ	3	48		RAL 7035 МКМ35-N-48-31-ZO	
	ЩУРН-З/48з0-1 38 УХЛЗ	3	48		RAL 9016 МКМ33-N-48-31-ZO	
Масса 11,8 кг.						
Щиты учетно-распределительные навесные (IP31) 	ЩУРН-1/12з-0 74 У2 IP54	1	12	Корпус 395×310×165	Количество вводов: 3 отверстия Ø28 мм (снизу). Масса 5,0 кг.	RAL 7032 МКМ22-N-12-54-Z
	НОВИНКА					
	ЩУРН-З/12з-0 74 У2 IP54	3	12	Корпус 540×310×165	Количество вводов: 3 отверстия Ø28 мм (снизу). Масса 5,1 кг.	RAL 7032 МКМ32-N-12-54-Z
	НОВИНКА					

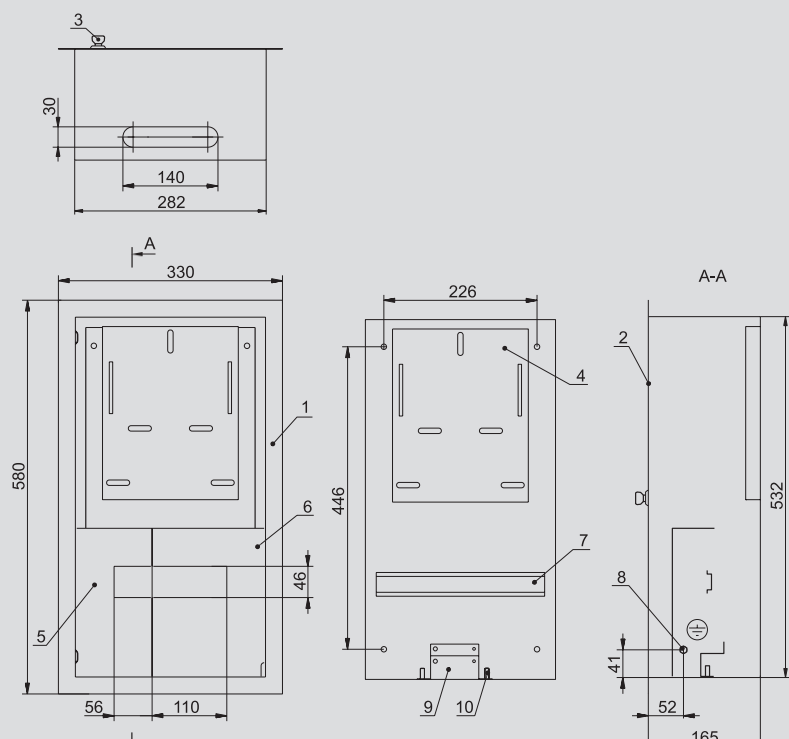
Габаритные размеры

ЩУРВ-1/9



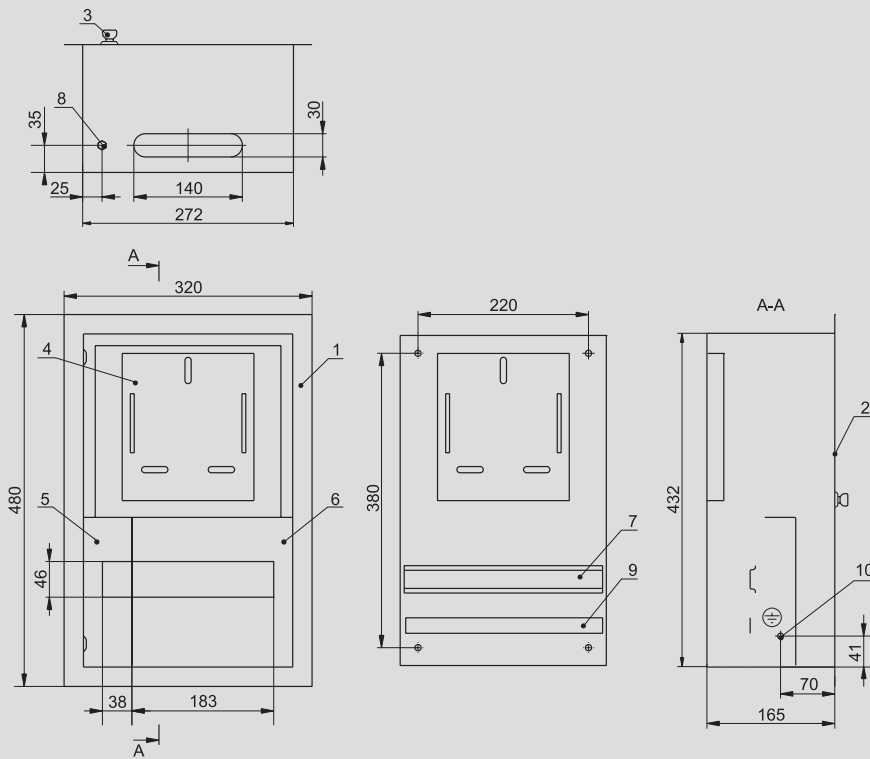
№ поз.	Наименование
1	Корпус щита
2	Дверь
3	Замок
4	Панель под счетчик
5	Фальшпанель
6	Фальшпанель
7	DIN-рейка
8	Рейка шин N и PE
9	Гайка заземления M6

ЩУРВ-3/9



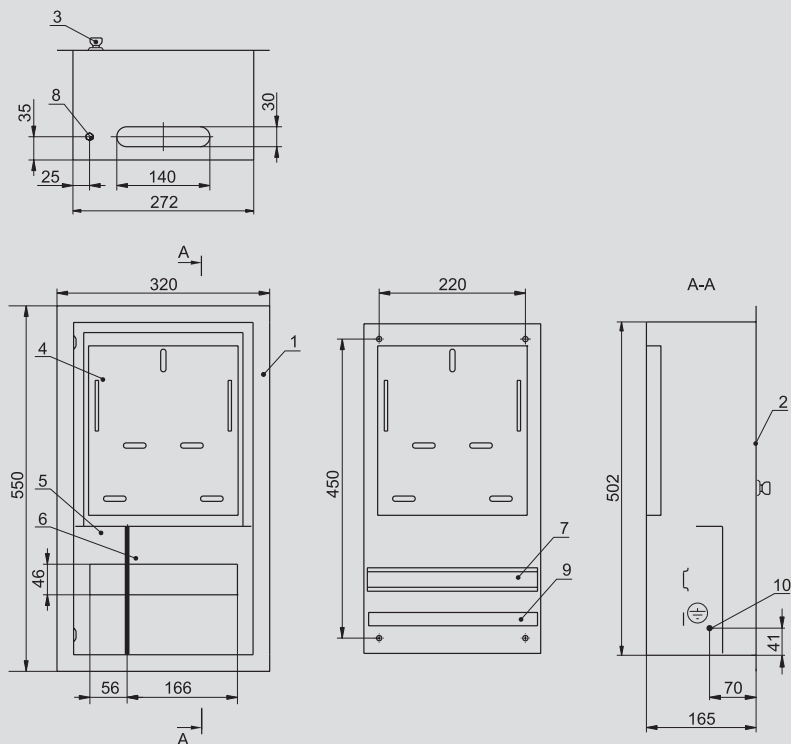
№ поз.	Наименование
1	Корпус щита
2	Дверь
3	Замок
4	Панель под счетчик
5	Фальшпанель
6	Фальшпанель
7	DIN-рейка
8	Гайка заземления M6
9	Рейка шин N и PE
10	Омедненная шпилька M6

ЩУРв-1/12



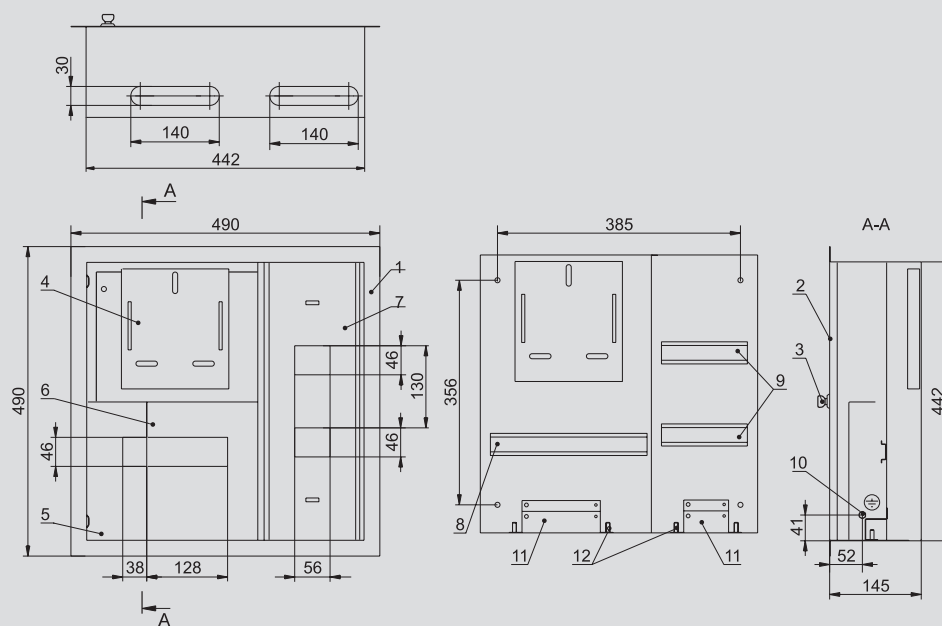
№ поз.	Наименование
1	Корпус щита
2	Дверь
3	Замок
4	Панель под счетчик
5	Фальшпанель
6	Фальшпанель
7	DIN-рейка
8	Гайка заземления М6
9	Рейка шин N и PE
10	Омедненная шпилька М6

ЩУРв-3/12



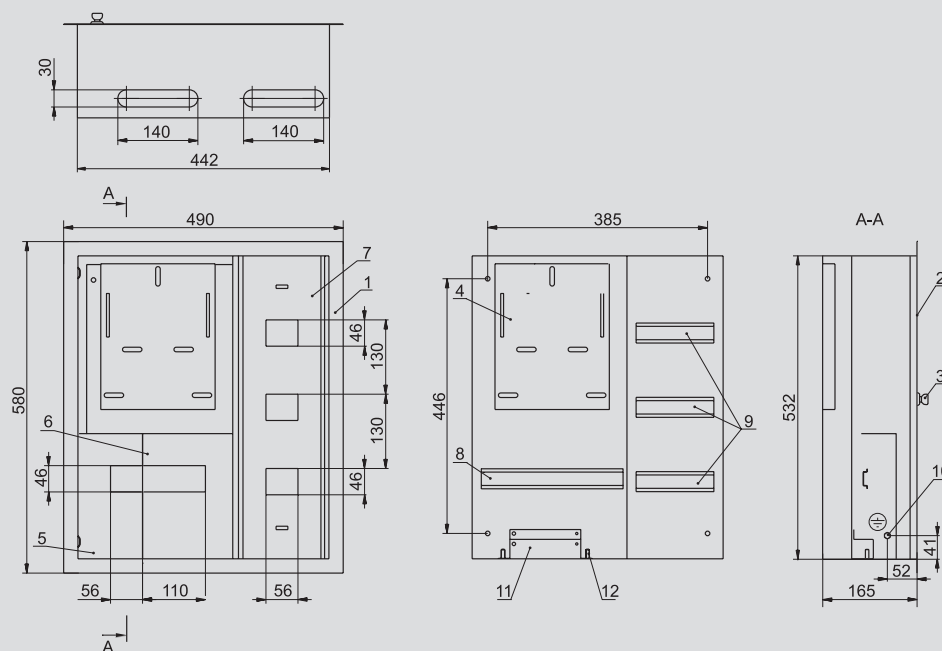
№ поз.	Наименование
1	Корпус щита
2	Дверь
3	Замок
4	Панель под счетчик
5	Фальшпанель
6	Фальшпанель
7	DIN-рейка
8	Гайка заземления М6
9	Рейка шин N и PE
10	Омедненная шпилька М6

ЩУРВ-1/15



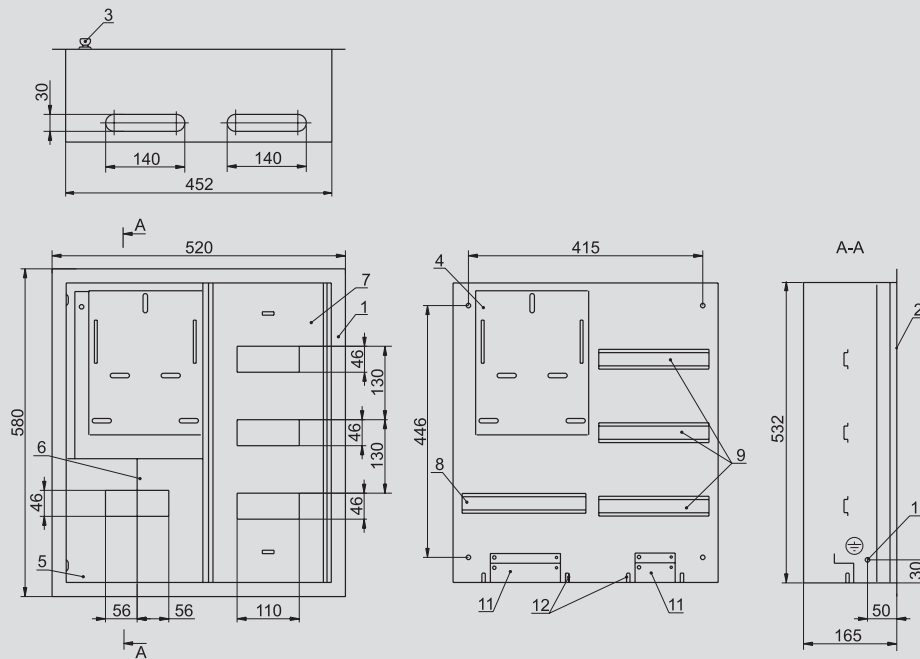
№ поз.	Наименование
1	Корпус щита
2	Дверь
3	Замок
4	Панель под счетчик
5	Фальшпанель
6	Фальшпанель
7	Фальшпанель
8	DIN-рейка
9	DIN-рейка
10	Гайка заземления М6
11	Рейка шин N и PE
12	Омедненная шпилька М6

ЩУРВ-3/18



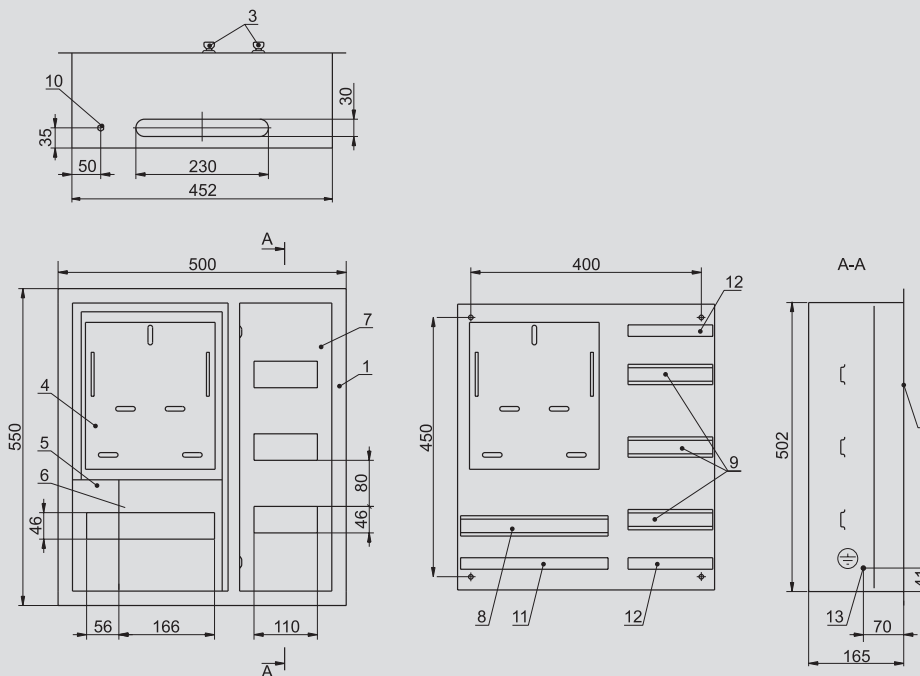
№ поз.	Наименование
1	Корпус щита
2	Дверь
3	Замок
4	Панель под счетчик
5	Фальшпанель
6	Фальшпанель
7	Фальшпанель
8	DIN-рейка
9	DIN-рейка
10	Гайка заземления М6
11	Рейка шин N и PE
12	Омедненная шпилька М6

ЩУРВ-3/24



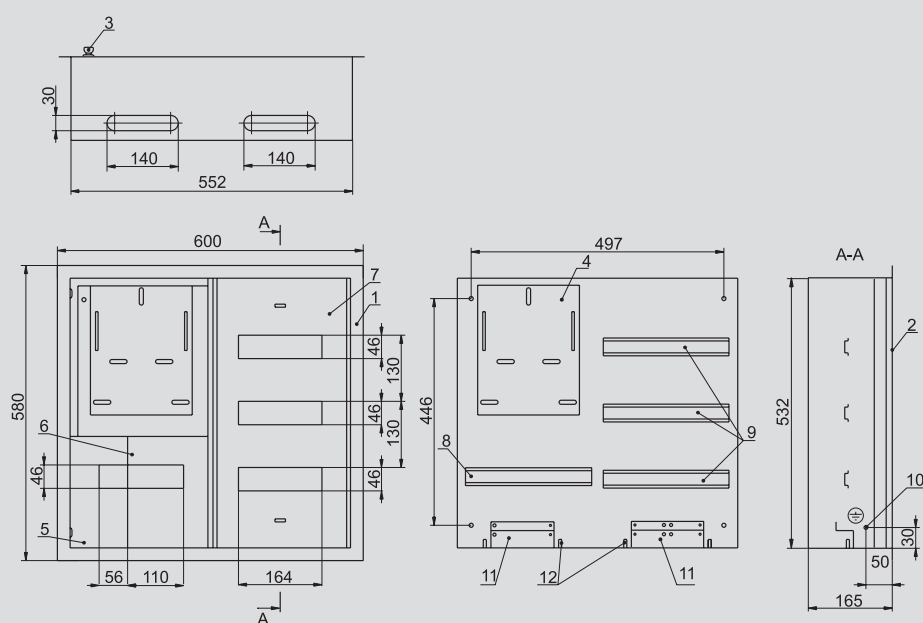
№ поз.	Наименование
1	Корпус щита
2	Дверь
3	Замок
4	Панель под счетчик
5	Фальшпанель
6	Фальшпанель
7	Фальшпанель
8	DIN-рейка
9	DIN-рейка
10	Гайка заземления M6
11	Рейка шин N и PE
12	Омедненная шпилька M6

ЩУРВ-3/30



№ поз.	Наименование
1	Корпус щита
2	Дверь
3	Замок
4	Панель под счетчик
5	Фальшпанель
6	Фальшпанель
7	Фальшпанель
8	DIN-рейка
9	DIN-рейка
10	Гайка заземления M6
11	Рейка шин N и PE
12	Рейка шин N и PE
13	Омедненная шпилька M6

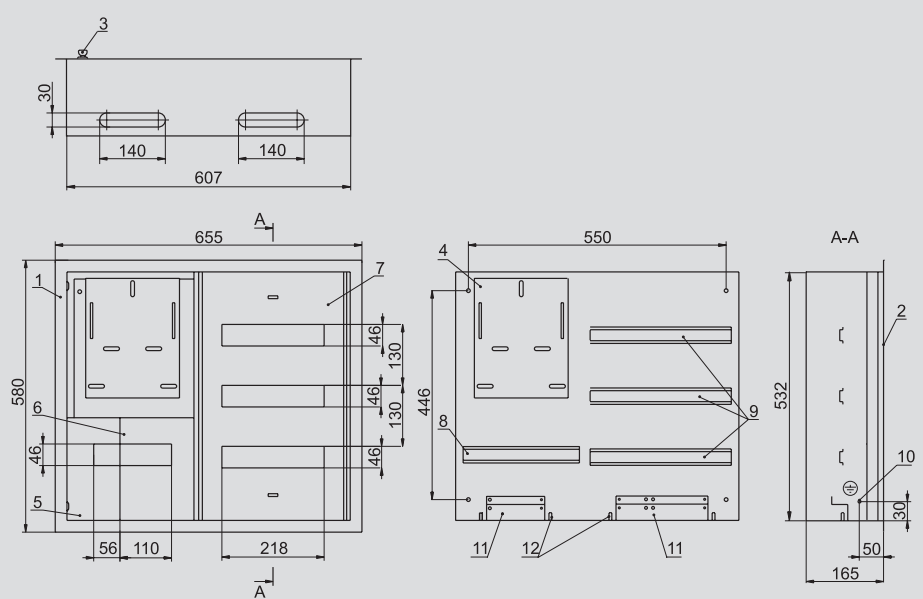
ЩУРВ-3/36



№ поз.	Наименование
1	Корпус щита
2	Дверь
3	Замок
4	Панель под счетчик
5	Фальшпанель
6	Фальшпанель
7	Фальшпанель
8	DIN-рейка
9	DIN-рейка
10	Гайка заземления М6
11	Рейка шин N и PE
12	Омедненная шпилька М6

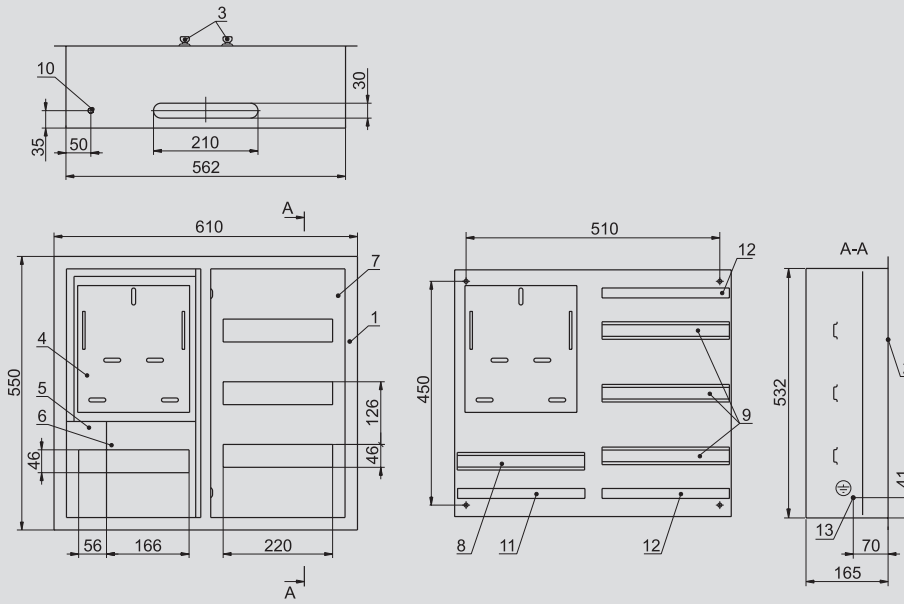
1

ЩУРВ-3/42



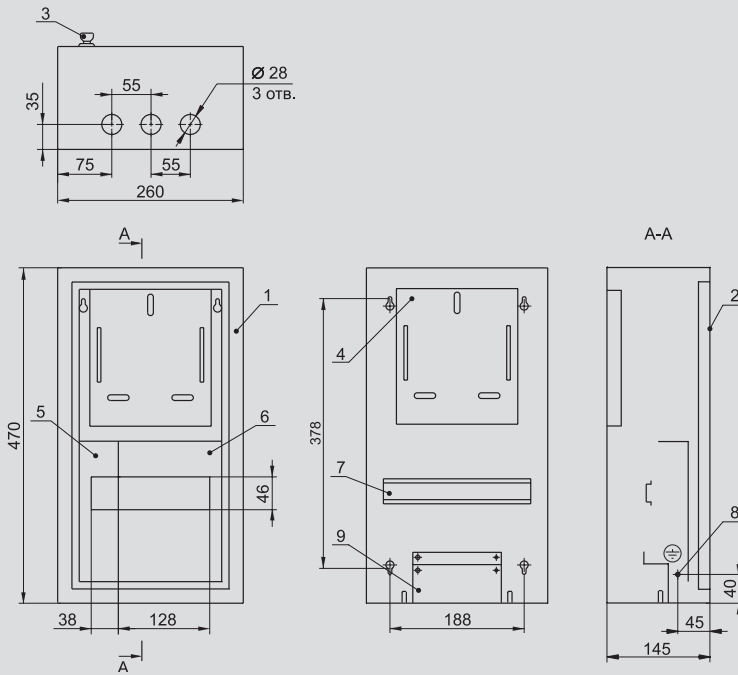
№ поз.	Наименование
1	Корпус щита
2	Дверь
3	Замок
4	Панель под счетчик
5	Фальшпанель
6	Фальшпанель
7	Фальшпанель
8	DIN-рейка
9	DIN-рейка
10	Гайка заземления М6
11	Рейка шин N и PE
12	Омедненная шпилька М6

ЩУРВ-3/48



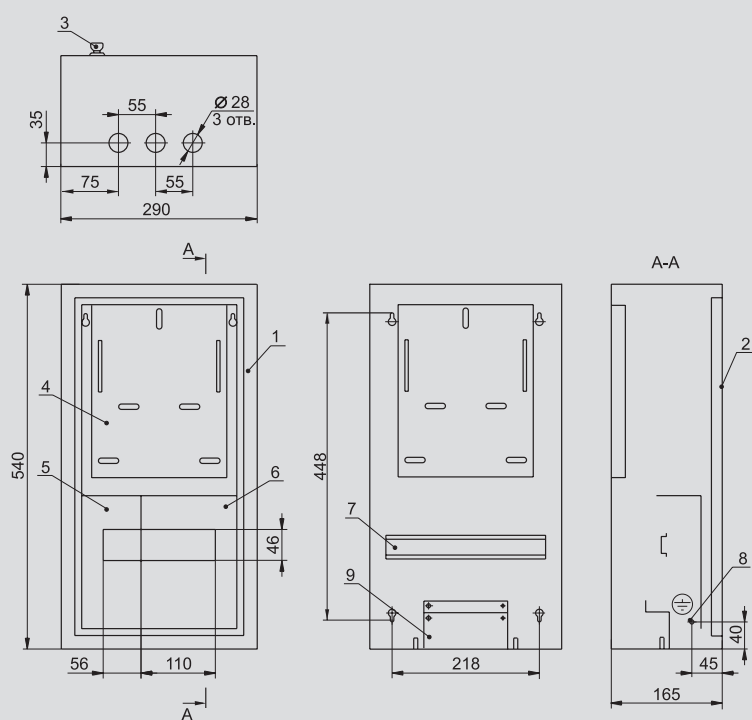
№ поз.	Наименование
1	Корпус щита
2	Дверь
3	Замок
4	Панель под счетчик
5	Фальшпанель
6	Фальшпанель
7	Фальшпанель
8	DIN-рейка
9	DIN-рейка
10	Гайка заземления М6
11	Рейка шин N и PE
12	Рейка шин N и PE
13	Омедненная шпилька М6

ЩУРН-1/9



№ поз.	Наименование
1	Корпус щита
2	Дверь
3	Замок
4	Панель под счетчик
5	Фальшпанель
6	Фальшпанель
7	DIN-рейка
8	Гайка заземления М6
9	Рейка шин N и PE

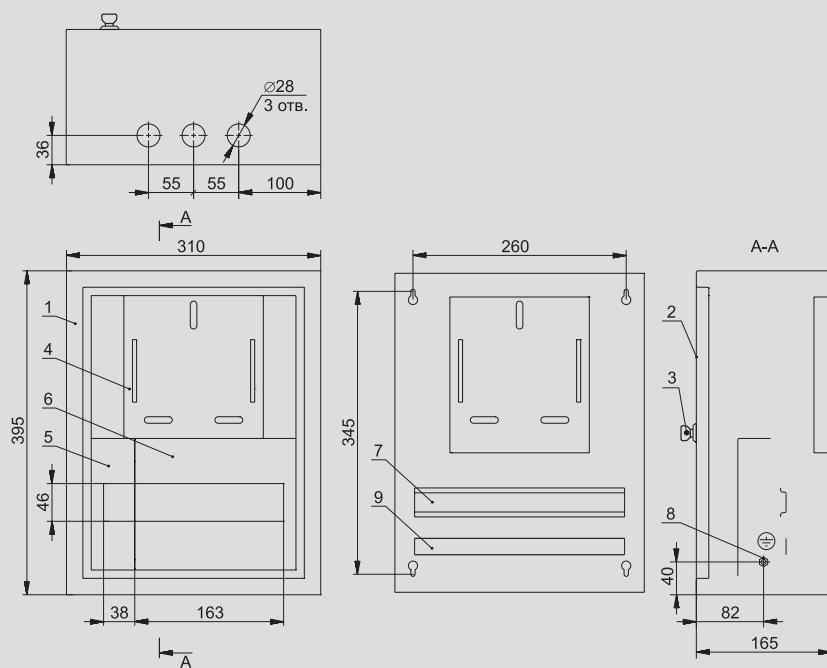
ЩУРН-3/9



№ поз.	Наименование
1	Корпус щита
2	Дверь
3	Замок
4	Панель под счетчик
5	Фальшпанель
6	Фальшпанель
7	DIN-рейка
8	Гайка заземления М6
9	Рейка шин N и PE

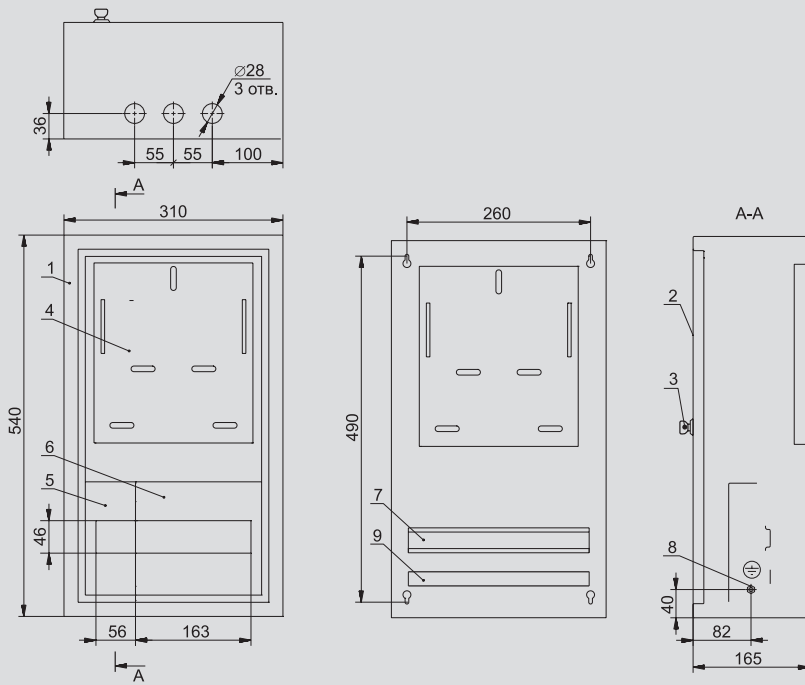
1

ЩУРН-1/12



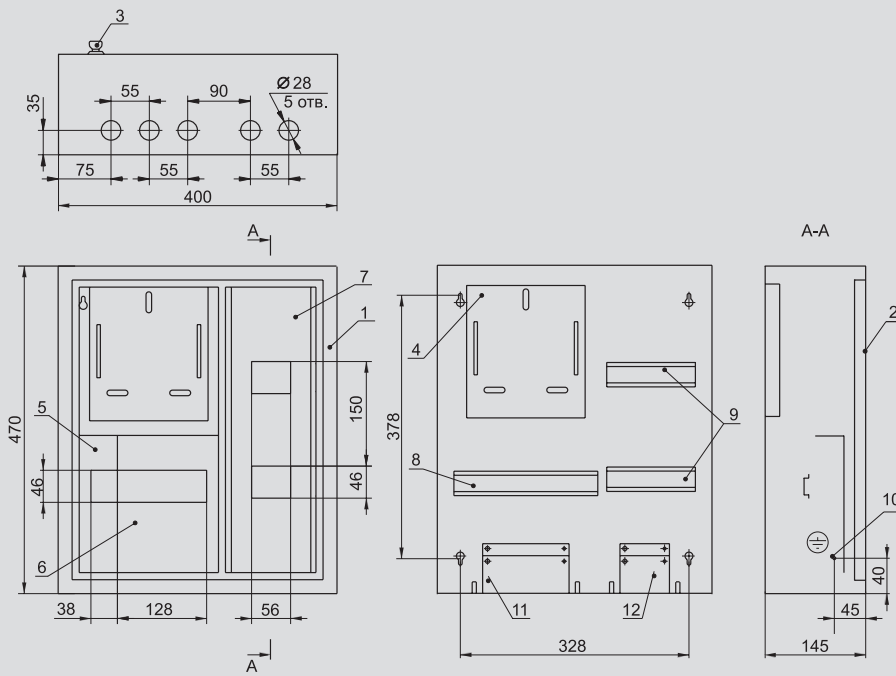
№ поз.	Наименование
1	Корпус щита
2	Дверь
3	Замок
4	Панель под счетчик
5	Фальшпанель
6	Фальшпанель
7	DIN-рейка
8	Гайка заземления М6
9	Рейка шин N и PE

ЩУРН-3/12



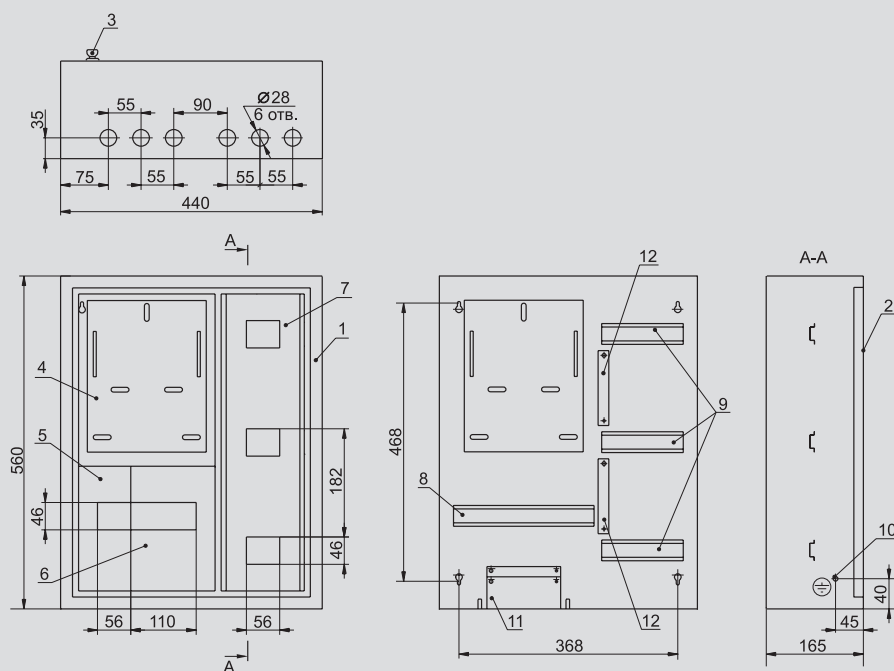
№ поз.	Наименование
1	Корпус щита
2	Дверь
3	Замок
4	Панель под счетчик
5	Фальшпанель
6	Фальшпанель
7	DIN-рейка
8	Гайка заземления M6
9	Рейка шин N и PE

ЩУРН-1/15



№ поз.	Наименование
1	Корпус щита
2	Дверь
3	Замок
4	Панель под счетчик
5	Фальшпанель
6	Фальшпанель
7	Фальшпанель
8	DIN-рейка
9	DIN-рейка
10	Гайка заземления M6
11	Рейка шин N и PE
12	Рейка шин N и PE

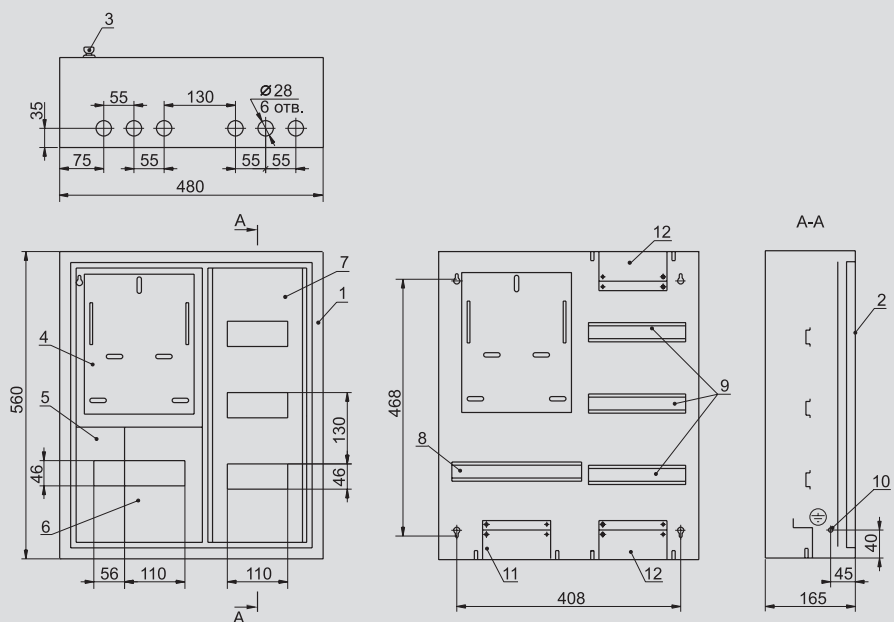
ЩУРН-3/18



№ поз.	Наименование
1	Корпус щита
2	Дверь
3	Замок
4	Панель под счетчик
5	Фальшпанель
6	Фальшпанель
7	Фальшпанель
8	DIN-рейка
9	DIN-рейка
10	Гайка заземления М6
11	Рейка шин N и PE
12	Рейка шин N и PE

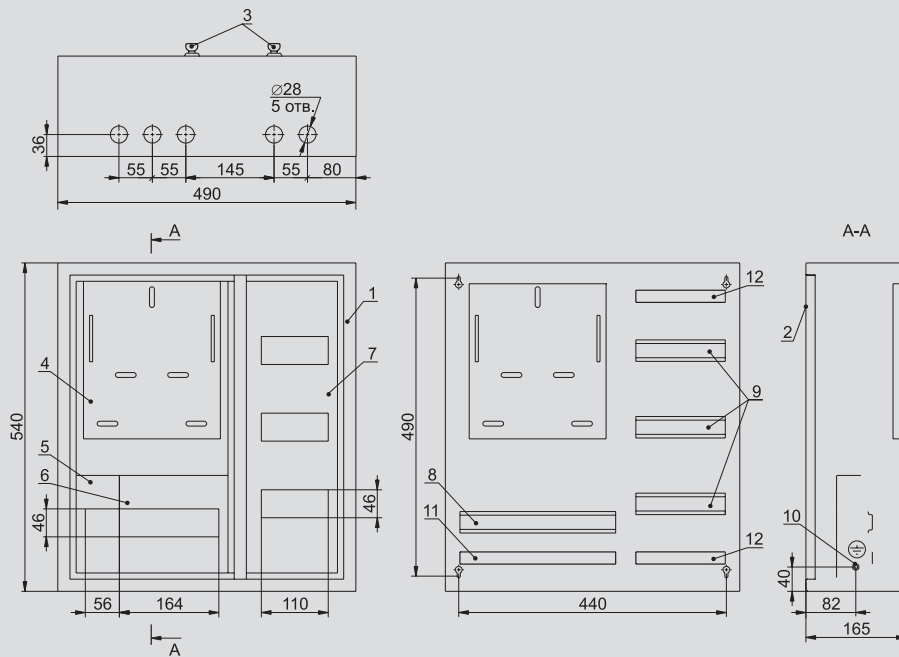
1

ЩУРН-3/24



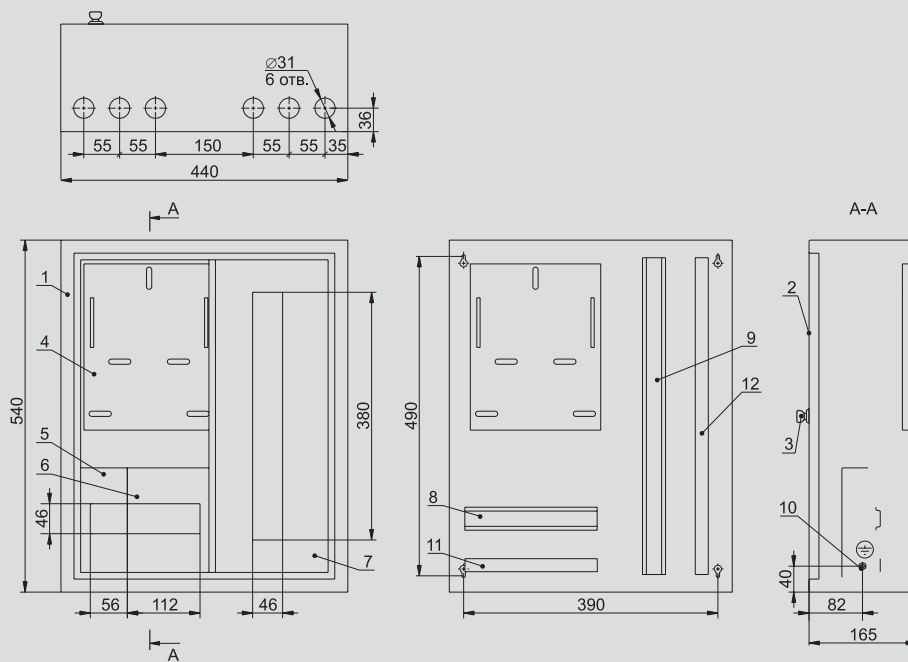
№ поз.	Наименование
1	Корпус щита
2	Дверь
3	Замок
4	Панель под счетчик
5	Фальшпанель
6	Фальшпанель
7	Фальшпанель
8	DIN-рейка
9	DIN-рейка
10	Гайка заземления М6
11	Рейка шин N и PE
12	Рейка шин N и PE

ЩУРН-3/30



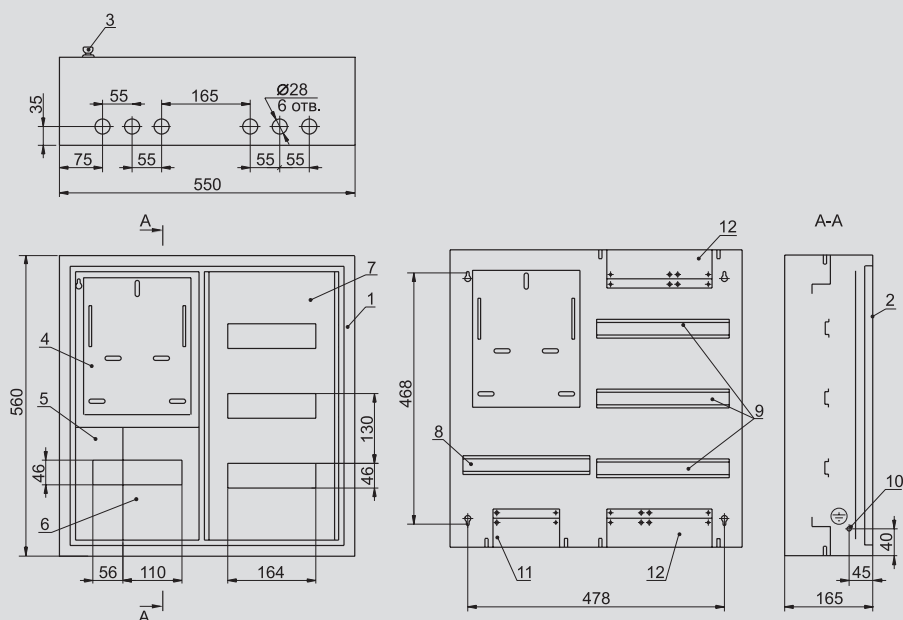
№ поз.	Наименование
1	Корпус щита
2	Дверь
3	Замок
4	Панель под счетчик
5	Фальшпанель
6	Фальшпанель
7	Фальшпанель
8	DIN-рейка
9	DIN-рейка
10	Гайка заземления М6
11	Рейка шин N и PE
12	Рейка шин N и PE

ЩУРН-3/30/1



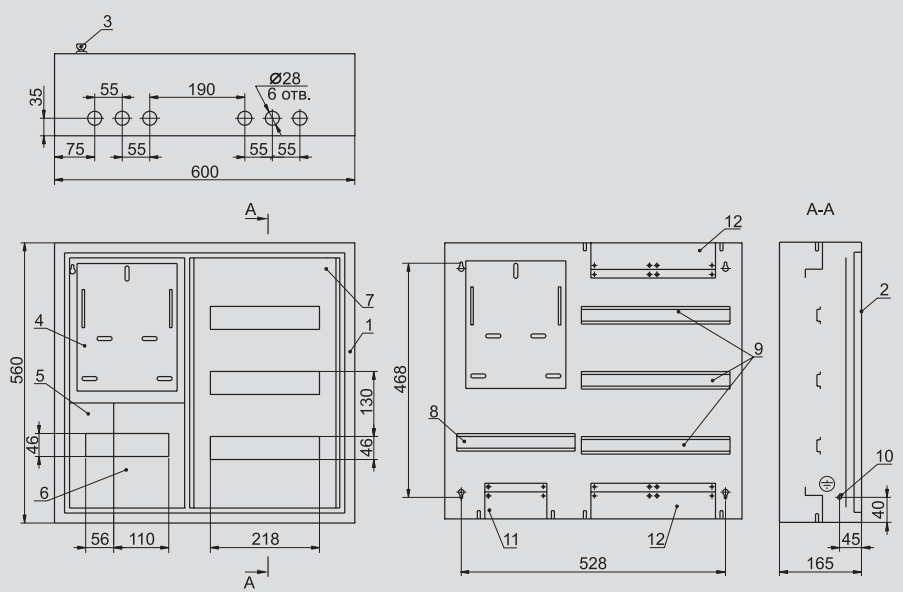
№ поз.	Наименование
1	Корпус щита
2	Дверь
3	Замок
4	Панель под счетчик
5	Фальшпанель
6	Фальшпанель
7	Фальшпанель
8	DIN-рейка
9	DIN-рейка
10	Гайка заземления М6
11	Рейка шин N и PE
12	Рейка шин N и PE

ЩУРН-3/36



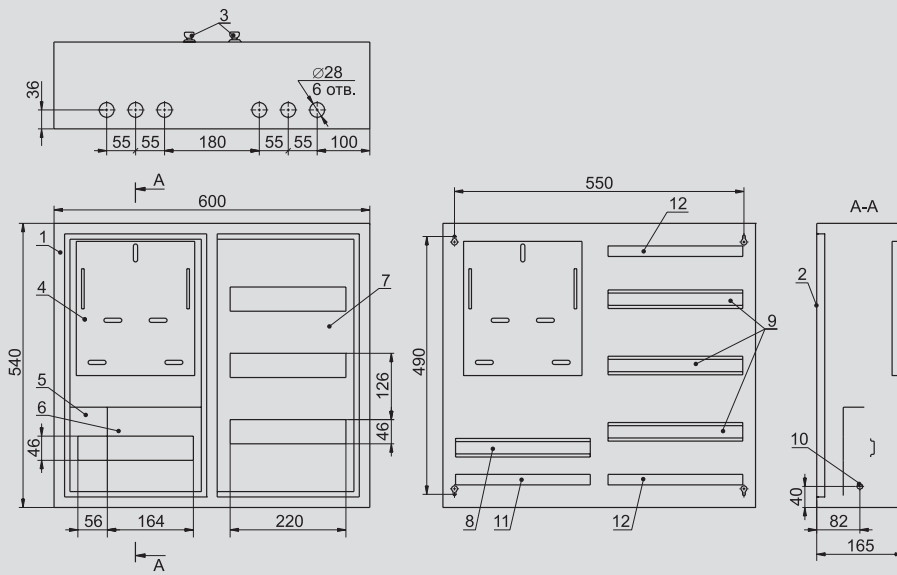
№ поз.	Наименование
1	Корпус щита
2	Дверь
3	Замок
4	Панель под счетчик
5	Фальшпанель
6	Фальшпанель
7	Фальшпанель
8	DIN-рейка
9	DIN-рейка
10	Гайка заземления М6
11	Рейка шин N и PE
12	Рейка шин N и PE

ЩУРН-3/42



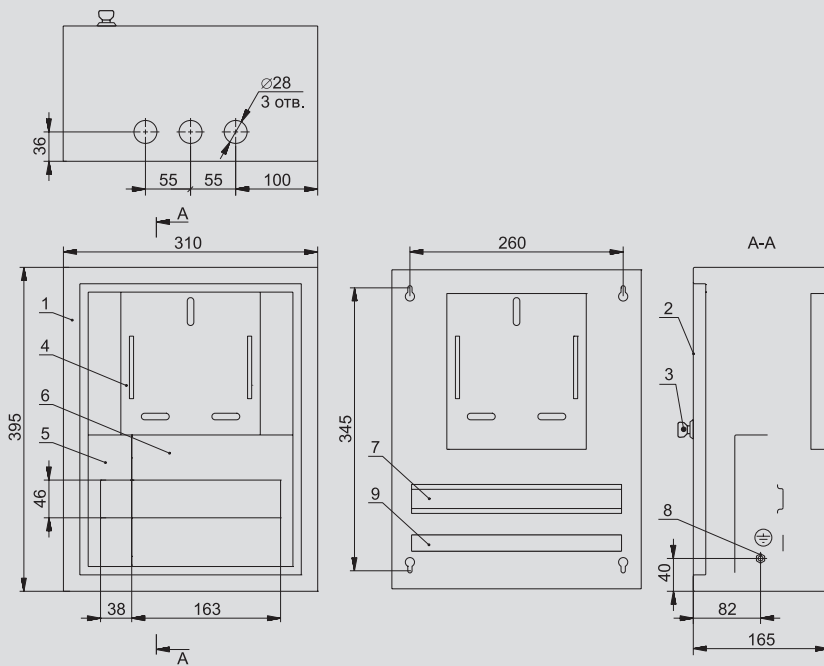
№ поз.	Наименование
1	Корпус щита
2	Дверь
3	Замок
4	Панель под счетчик
5	Фальшпанель
6	Фальшпанель
7	Фальшпанель
8	DIN-рейка
9	DIN-рейка
10	Гайка заземления М6
11	Рейка шин N и PE
12	Рейка шин N и PE

ЩУРН-3/48



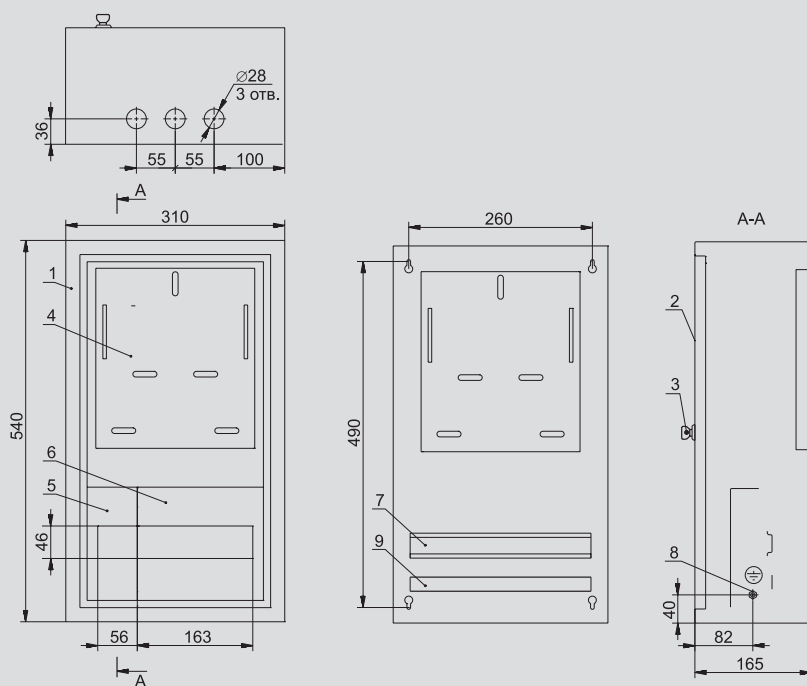
№ поз.	Наименование
1	Корпус щита
2	Дверь
3	Замок
4	Панель под счетчик
5	Фальшпанель
6	Фальшпанель
7	Фальшпанель
8	DIN-рейка
9	DIN-рейка
10	Гайка заземления М6
11	Рейка шин N и PE
12	Рейка шин N и PE

ЩУРН-1/12 IP54



№ поз.	Наименование
1	Корпус щита
2	Дверь
3	Замок
4	Панель под счетчик
5	Фальшпанель
6	Фальшпанель
7	DIN-рейка
8	Гайка заземления М6
9	Рейка шин N и PE

ЩУРН-3/12 IP54



№ поз.	Наименование
1	Корпус щита
2	Дверь
3	Замок
4	Панель под счетчик
5	Фальшпанель
6	Фальшпанель
7	DIN-рейка
8	Гайка заземления М6
9	Рейка шин N и PE

Корпуса щитов ввода и учета электроэнергии ЩУ

Предназначены для сборки вводно-учетных электрощитов с применением модульной аппаратуры, для ввода и учета электроэнергии в жилых и производственных помещениях.



Преимущества

- Повышенная антикоррозийная стойкость.
- Высококачественное наружное покрытие.
- Малогабаритная конструкция.
- Набор дополнительных аксессуаров
- Высокая технологичность и простота сборки
- Удобство монтажа
- Высокий уровень электробезопасности
- Сертификат качества

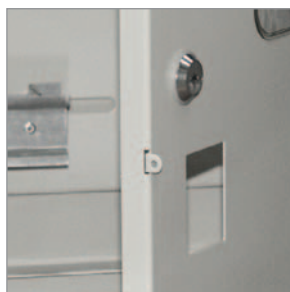
Технические характеристики:

Вид установки:	навесной.
Толщина металла:	1,2 мм.
Номинальный ток:	63 ÷ 125 А.
Тип покрытия:	порошковая шагрень.
Цвет:	RAL 7032.
Степень защиты:	IP 54.
Угол открытия двери:	120°.
Тип применяемых аппаратов:	модульные.

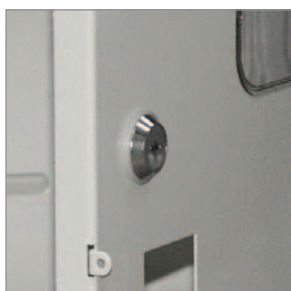
Особенности конструкции



Позволяют отдельно разместить аппарат защиты (ВА47-29) и аппарат отключения электроэнергии (ВН-32), а также ограничитель импульсных перенапряжений (ОПС1).



Предусмотрена возможность пломбировки оперативной панели в закрытом состоянии.



Оперативная панель, закрывающая электросчетчик и электроаппараты. Панель крепится к корпусу при помощи петель и запирается индивидуальным замком.



Многогранный защитный желоб корпуса предотвращает при открытии двери проникновение грязи и воды.



Оперативная панель имеет окно для снятия показаний электросчетчика и прорезь для доступа к аппарату защиты.

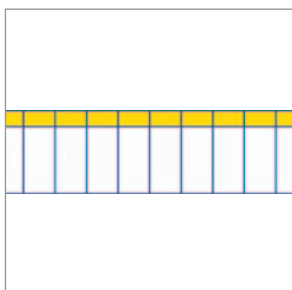


Литая прокладка из вспененного полиуретана, водонепроницаемая с высокой термо- и химической стойкостью. Внутреннее уплотнение защищено от прямого попадания воды.

Комплектация



Знаки электробезопасности



Маркировочная таблица








Сальники

Расшифровка обозначений

ЩУ-1/1-0 74 У1 IP54

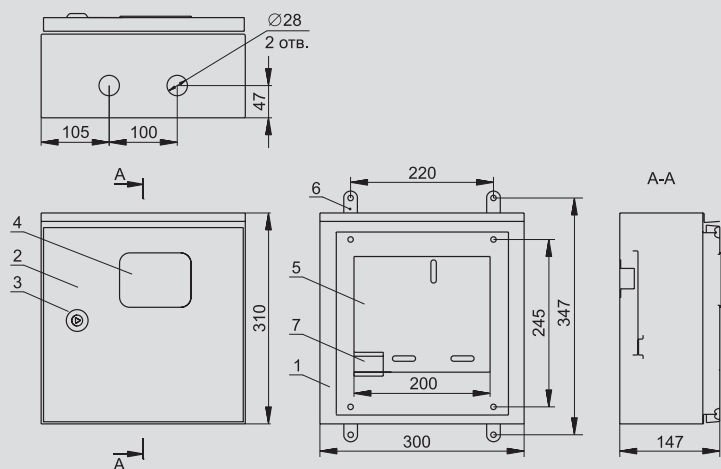
- Щ** – щит
У – учетный
1,3 – тип счетчика (одно-, трехфазный)
1 – количество счетчиков
0 – номер модификации
 0 – с одной внешней дверцей
 1 – с оперативной панелью в виде дверцы
7 – тип покрытия
 7 – ППК/шагрень
4 – цвет краски
 4 – RAL 7032
У1 – климатическое исполнение по ГОСТ15150-69
IP54 – степень защиты по ГОСТ 14254-96

Ассортимент

	Типоразмер	Тип счетчика	Кол-во модулей	Габаритные размеры (В×Ш×Г)	Характеристики	Цвет	Артикул
	ЩУ 1/1-0 74 У1 IP54	1		310×300×150	Количество вводов: 3 отверстия Ø28 мм (снизу). Масса 4,8 кг.	RAL 7032	МКМ51-N-01-54
	ЩУ 1/2-0 74 У1 IP54	1		310×420×150	Количество вводов: 3 отверстия Ø28 мм (снизу). Масса 5,2 кг.	RAL 7032	МКМ51-N-02-54
	ЩУ 3/1-0 74 У1 IP54	3		395×310×150	Количество вводов: 3 отверстия Ø28 мм (снизу). Масса 5,4 кг.	RAL 7032	МКМ51-N-03-54
	ЩУ 1/1-1 74 У1 IP54	1		310×300×150	Количество вводов: 3 отверстия Ø28 мм (снизу). Масса 6,0 кг.	RAL 7032	МКМ51-N-04-54
	ЩУ 3/1-1 74 У1 IP54	3		445×400×150	Количество вводов: 3 отверстия Ø28 мм (снизу). Масса 7,0 кг.	RAL 7032	МКМ51-N-09-54

Габаритные размеры

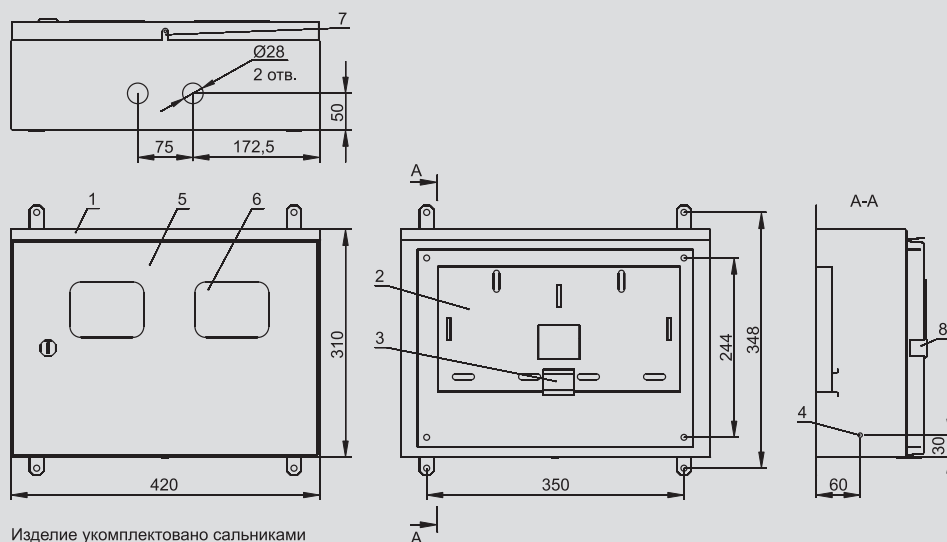
ЩУ-1/1-0 IP54



Изделие укомплектовано сальниками

№ поз.	Наименование
1	Корпус щита
2	Дверь
3	Замок
4	Стекло окна
5	Панель монтажная
6	Скоба крепежная
7	DIN-рейка

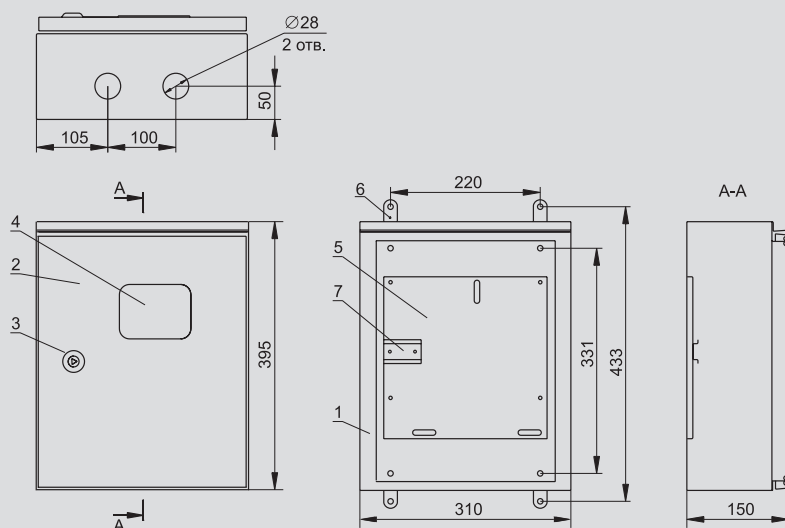
ЩУ-1/2-0 IP54



Изделие укомплектовано сальниками

№ поз.	Наименование
1	Корпус щита
2	Панель монтажная
3	DIN - рейка
4	Шпилька заземления
5	Дверь
6	Стекло
7	Узел пломбировки
8	Замок

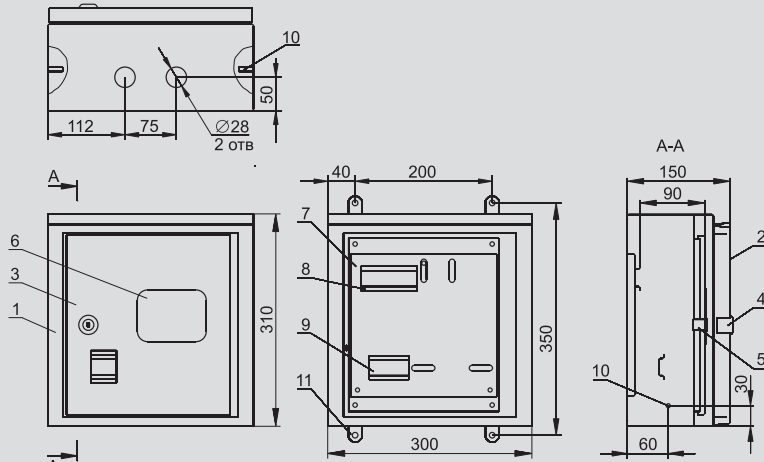
ЩУ-3/1-0 IP54



Изделие укомплектовано сальниками

№ поз.	Наименование
1	Корпус щита
2	Дверь
3	Замок
4	Стекло окна
5	Панель монтажная
6	Скоба крепежная
7	DIN-рейка

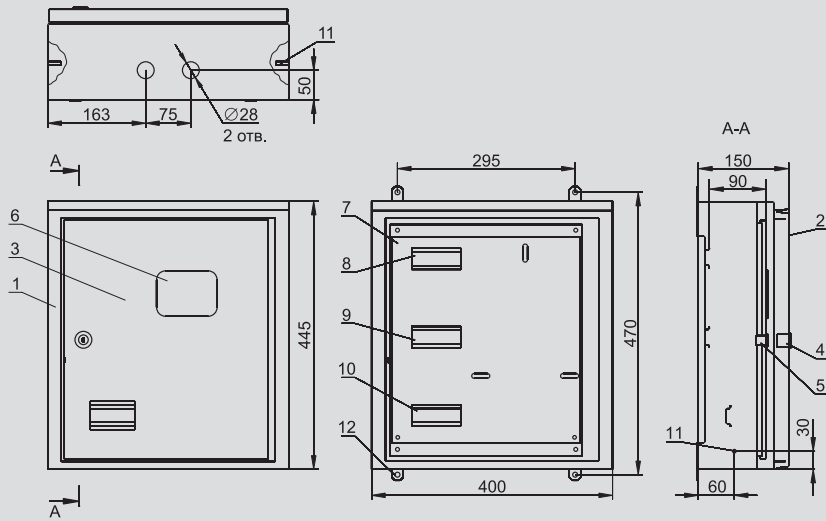
ЩУ-1/1-1 IP54



Изделие укомплектовано сальниками

№ поз.	Наименование
1	Корпус щита
2	Дверь
3	Дверь
4	Замок
5	Замок
6	Стекло
7	Панель монтажная
8	DIN-рейка ВН и ОПР
9	DIN-рейка ВА
10	Шпилька заземления
11	Скоба крепежная

ЩУ-3/1-1 IP54



Изделие укомплектовано сальниками

№ поз.	Наименование
1	Корпус щита
2	Дверь
3	Дверь
4	Замок
5	Замок
6	Стекло
7	Панель монтажная
8	DIN-рейка ВН
9	DIN-рейка ОПР
10	DIN-рейка ВА
11	Шпилька заземления
12	Скоба крепежная

Корпуса щитов этажных ЦЭ

Используются для сборки этажных распределительных щитов, предназначенных для приема и распределения электроэнергии в жилых и общественных зданиях, а также для защиты отходящих линий при перегрузках и коротких замыканиях.

Сварной металлический корпус, состоит из 3-х отсеков: вводно-учетного, распределительного, отсека слаботочного оборудования.

В вводно-учетном и распределительном отсеках размещены перфорированные планки для крепления счетчиков (по количеству квартир). Предусмотрена возможность установки в этом же отсеке аппарата отключения магистральной линии.

В распределительном отсеке установлены DIN-рейки для аппаратов групповых линий и элементы для установки шин N и PE. Отсек укомплектован оперативной панелью.

Отсек слаботочного оборудования снабжен перфорированными профилями для прокладки теле- и радиосетей, телефонных линий, сетей охранной сигнализации, домофонов и т.п.



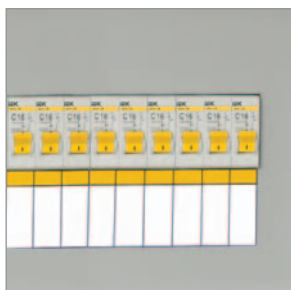
Преимущества

- Повышенная антикоррозийная стойкость.
- Высококачественное наружное покрытие.
- Высокая технологичность и простота сборки.
- Удобство монтажа.
- Высокий уровень электробезопасности.
- Сертификат качества.
- Срок эксплуатации - не менее 25 лет.

Технические характеристики:

Вид установки:	встраиваемый.
Толщина металла:	1,2 мм.
Номинальный ток для одной квартиры:	50 А.
Тип покрытия:	порошковая шагрень.
Цвет:	RAL 7035.
Степень защиты:	IP 30.
Угол открытия двери:	105°.
Тип применяемых аппаратов:	модульные.

Особенности конструкции



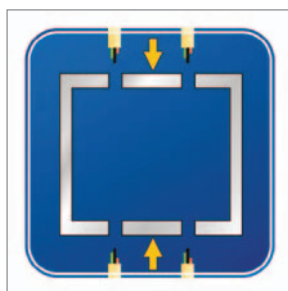
До 9 модулей на квартиру.



Возможность навесного исполнения при использовании дополнительного кожуха.



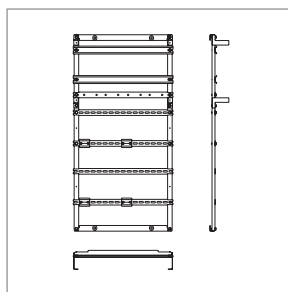
Универсальная монтажная панель под счетчик позволяет без дополнительных переходников установить любые типы однофазных или трехфазных счетчиков.



Возможность установки щита после прокладки магистральной линии.



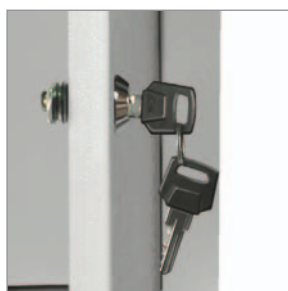
Дверца вводно-учетного отсека имеет застекленные окна для снятия показаний счетчика.



Съемная монтажная рама.



Возможность пломбировки учетного отсека.



Каждый из отсеков закрывается отдельной дверцей. Секреты ключей для разных отсеков не совпадают.

Комплектация



Знаки электробезопасности

Расшифровка обозначений

ЩЭ-2-1 36 УХЛЗ IP30

ЩЭ – щит этажный

2,3,4 – кол-во счетчиков

1 – номер разработки

3 – тип покрытия


3 – ЭПК/шагрень

5 – ЭПК/глянец

7 – ППК/шагрень

9 – ППК/глянец

6 – цвет краски

6 – RAL 7035 

УХЛЗ – климатическое исполнение по ГОСТ15150-69

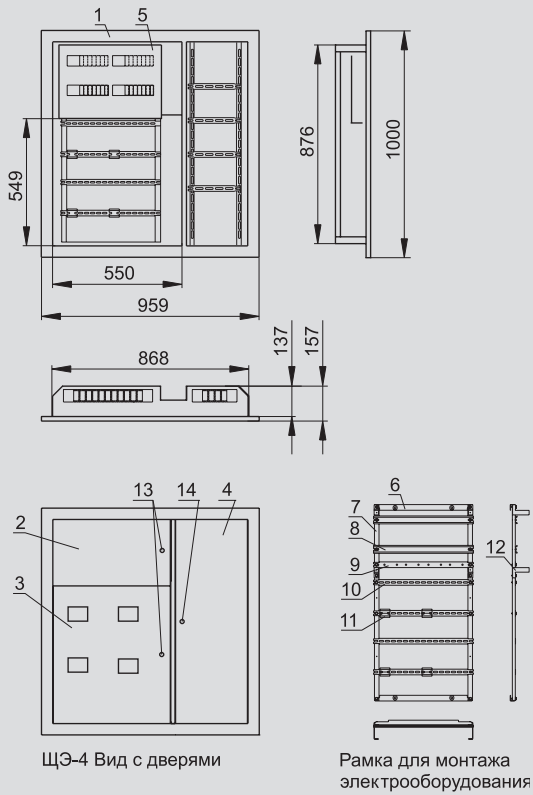
IP30 – степень защиты по ГОСТ 14254-96

Ассортимент

	Типоразмер	Габаритные размеры, мм (В×Ш×Г)	Масса, кг	Цвет	Артикул
	ЩЭ-2-1 36 УХЛЗ	Корпус 1000×960×140, ниша 890×870×145	21,0	RAL 7035	МКМ40-02-31
	ЩЭ-3-1 36 УХЛЗ	Корпус 1000×960×140, ниша 890×870×145	21,0	RAL 7035	МКМ40-03-31
	ЩЭ-4-1 36 УХЛЗ	Корпус 1000×960×140, ниша 890×870×145	21,0	RAL 7035	МКМ40-04-31
Дополнительные аксессуары					
	Кожух для навесного исполнения	1050×965×145	15,1	RAL 7032	МКМ40-КН-01

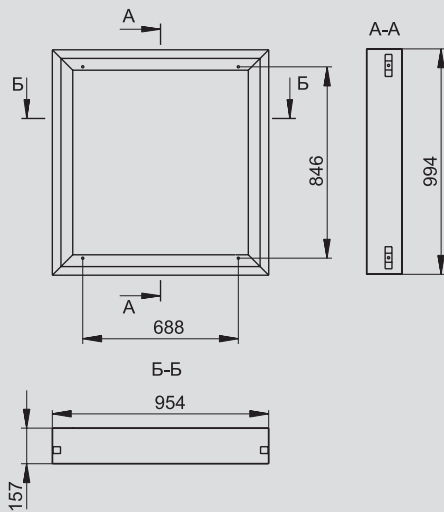
Габаритные размеры

ЩЭ



№ поз.	Наименование
1	Корпус щита
2	Дверь отсека распределения
3	Дверь отсека учета
4	Дверь низковольтного отсека
5	Оперативная панель
6	Планка горизонтальной рамки
7	Планка вертикальной рамки
8	DIN-рейка
9	Рейка под шины Ни РЕ
10	Планка монтажная
11	DIN-рейка под выключатель нагрузки
12	Кронштейн
13	Замок
14	Замок с другой секретностью

Кожух ЩЭ



Щитки освещения для производственных и общественных зданий

Предназначены для приема и распределения электроэнергии в жилых и производственных помещениях, а также для защиты линий при перегрузках и коротких замыканиях в сетях переменного тока напряжением 380/220В. Внутри корпуса установлены вводные, трехполюсные и групповые, однополюсные автоматические выключатели, а также шины N и PE.



Преимущества

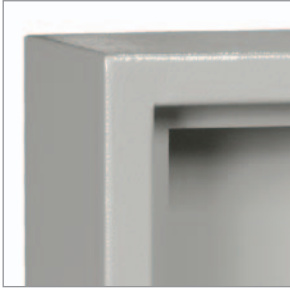
- Повышенная антикоррозийная стойкость.
- Высококачественное наружное покрытие.
- Малогабаритная конструкция.
- Полностью сварной корпус.
- Высокая технологичность и простота использования.
- Высокий уровень электробезопасности.
- Сертификат качества.

Технические характеристики:

Вид установки:	навесной и встраиваемый.
Толщина металла:	0,9-1,2 мм.
Тип покрытия:	порошковая шагрень.
Цвет:	RAL 7035.
Степень защиты:	навесные – IP 31, встраиваемые – IP 30
Угол открытия двери:	105°.
Тип применяемых аппаратов:	модульные.
Номинальное рабочее напряжение:	380/220 В
Номинальная частота:	50 Гц
Номинальное напряжение изоляции:	600 В
Вид системы заземления:	TN-C, TN-S



Особенности конструкции



Неразборный металлический корпус с дверцей, закрываемой на замок.



Оперативная панель исключает возможность поражения током в ходе эксплуатации изделия.

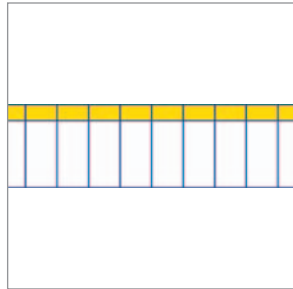


Коммутация групповых аппаратов выполнена 3-рядной соединительной шиной.

Комплектация



Знаки электробезопасности



Маркировочная таблица



Сальники

Расшифровка обозначений

ОЩВ-6-0 36 УХЛ4 IP31

ОЩВ – Осветительный щиток с выключателем

УОЩВ – Утапливаемый осветительный щиток с выключателем

6 – кол-во групповых линий

0 – модификация

3 – тип покрытия

3 – ЭПК/шагрень

5 – ЭПК/глянец

6 – цвет краски

6 – RAL 7035 ■

УХЛ4 – климатическое исполнение по ГОСТ15150-69

IP31 – степень защиты по ГОСТ 14254-96

Ассортимент

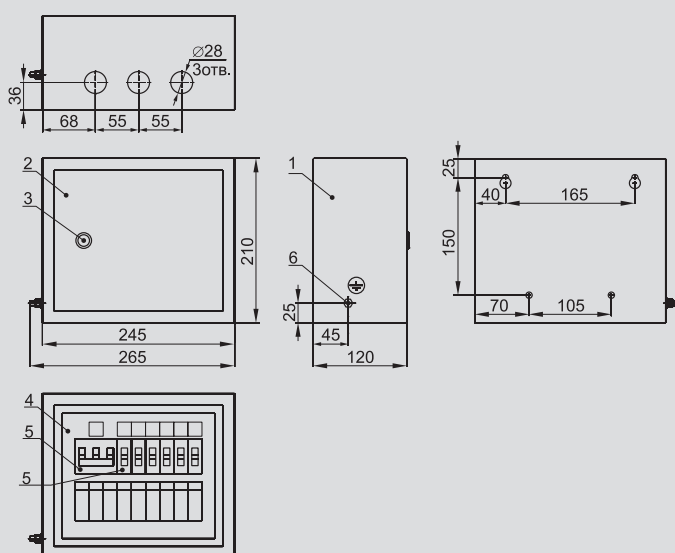
	Типоразмер	Габаритные размеры (В×Ш×Г)	Характеристики	Цвет	Артикул
	ОЩВ-6-0 36 УХЛ4 IP31	Корпус 210×245×120	Ввод: ВА47-29 3р 63 А. Групповые: ВА47-29 1р 16 А – 6 шт. Количество вводов: 3 отверстия Ø31 мм (снизу). Масса 3,3 кг.	RAL 7035	MSM11-N-06-31
	ОЩВ-12-0 36 УХЛ4 IP31	Корпус 210×410×120	Ввод: ВА47-29 3р 100 А. Групповые: ВА47-29 1р 16 А – 12 шт. Количество вводов: 3 отверстия Ø31 мм (снизу). Масса 5,3 кг.	RAL 7035	MSM11-N-12-31
	ОЩВ-12-2 36 УХЛ4 IP31	Корпус 210×245×120	Ввод: ВА47-100 3р 100 А. Групповые: ВА47-29 1р 16 А – 6 шт. Количество вводов: 3 отверстия Ø31 мм (снизу). Масса 3,3 кг.	RAL 7035	MSM13-N-12-31
	YOЩВ-6-0 36 УХЛ4 IP30	Корпус 275×320×120 ниша 230×275×125	Ввод: ВА47-29 3р 63 А. Групповые: ВА47-29 1р 16 А – 6 шт. Количество вводов: по 1 отверстию 140×30 мм (сверху и снизу). Масса 3,4 кг.	RAL 7035	MSM11-V-06-31
	YOЩВ-12-0 36 УХЛ4 IP30	Корпус 275×450×120, ниша 230×405×125	Ввод: ВА47-29 3р 63 А. Групповые: ВА47-29 1р 16 А – 6 шт. Количество вводов: по 1 отверстию 140×30 мм (сверху и снизу). Масса 5,4 кг.	RAL 7035	MSM11-V-12-31
	YOЩВ-12-2 36 УХЛ4 IP30	Корпус 210×245×120	Ввод: ВА47-100 3р 100 А. Групповые: ВА47-29 1р 16 А – 6 шт. Количество вводов: 3 отверстия Ø31 мм (снизу). Масса 3,3 кг.	RAL 7035	MSM13-V-12-31

Технические характеристики

Характеристика	ОЩВ - 6-0 36 УОЩВ - 6-0 36	ОЩВ - 12-0 36 УОЩВ - 12-0 36	ОЩВ - 12-2 36 УОЩВ - 12-2 36
Номинальный ток вводного аппарата, А	100	100	63
Номинальный ток аппаратов групповых цепей, А	16	16	16
Номинальная отключающая способность вводного автоматического выключателя, кА	4,5	4,5	10
Номинальная отключающая способность автоматических выключателей групповых цепей, кА	4,5	4,5	4,5
Марка вводного аппарата	ВА47-29 3P	ВА47-100 3P	ВА47-29 3P
Марка групповых аппаратов	ВА47-29 1P	ВА47-29 1P	ВА47-29 1P

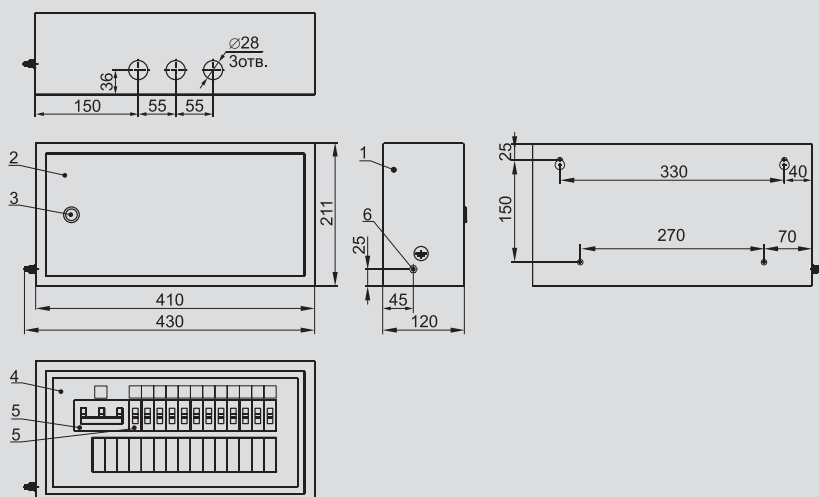
Габаритные размеры

ОЩВ-6



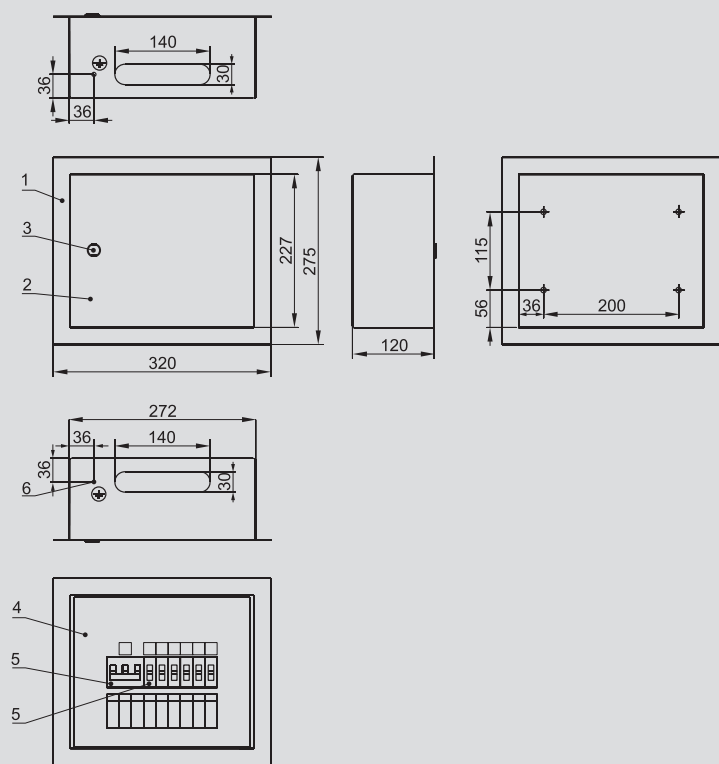
№ поз.	Наименование
1	Корпус щита
2	Дверь
3	Замок
4	Фальшпанель
5	Выключатель автоматический
6	Узел заземления

ОЩВ-12



№ поз.	Наименование
1	Корпус щита
2	Дверь
3	Замок
4	Фальшпанель
5	Выключатель автоматический
6	Узел заземления

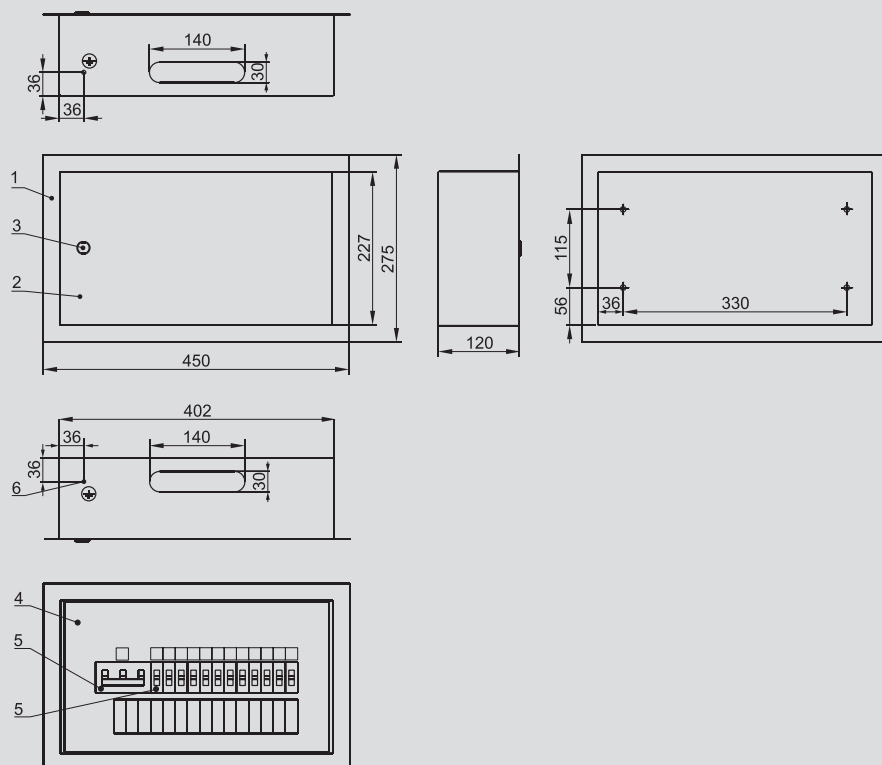
УОЩВ-6



№ поз.	Наименование
1	Корпус щита
2	Дверь
3	Замок
4	Фальшпанель
5	Выключатель автоматический
6	Узел заземления

1

УОЩВ-12



№ поз.	Наименование
1	Корпус щита
2	Дверь
3	Замок
4	Фальшпанель
5	Выключатель автоматический
6	Узел заземления

Ящики с понижающим трансформатором

Предназначены для питания местного или ремонтного освещения, а также для подключения переносных светильников и инструмента.

Ящики ЯТП имеют разборный металлический корпус, внутри которого установлены:

- однофазный понижающий трансформатор ОСО-0,25 мощностью 250 Вт;
- автоматические выключатели ВА47-29;
- штепсельная розетка.



Преимущества

- Повышенная антикоррозийная стойкость.
- Высококачественное наружное покрытие.
- Малогабаритная конструкция.
- Высокая технологичность и простота использования.
- Высокий уровень электробезопасности.
- Эстетичный внешний вид.
- Сертификат качества.

Технические характеристики:

Вид установки:	навесной
Габаритные размеры (ВхШхГ):	142x230x155 мм.
Количество вводов:	2 отверстия Ø14 мм (сбоку).
Номинальная частота:	50 Гц.
Номинальное напряжение изоляции:	600 В.
Максимально допустимое значение ожидаемого тока КЗ:	4,5 кА.
Климатическое исполнение по ГОСТ 15150-69:	УХЛ4.
Степень защиты по ГОСТ 14254-80:	IP31.
Вид системы заземления:	TN-C, TN-S.
Цвет:	RAL 7035.
Масса:	6,0 кг.

Расшифровка обозначений

ЯТП-0,25 220/12-2 36 УХЛ4 IP31

ЯТП – марка ящика

0,25 – мощность понижающего трансформатора, 250 ВА

220/380 – напряжение первичной обмотки, В

12/24/36/42 – напряжение вторичной обмотки, В

2 – модификация

3 – тип покрытия

3 – ЭПК/шагрень

5 – ЭПК/глянец

6 – цвет краски

6 – RAL 7035

УХЛ4 – климатическое исполнение по ГОСТ15150-69

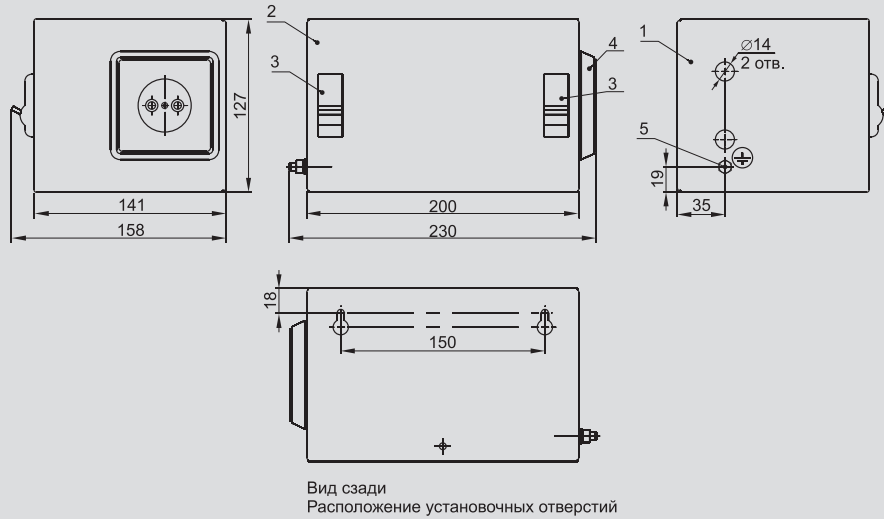
IP31 – степень защиты по ГОСТ 14254-96

Ассортимент

	Типоразмер	Характеристики	Цвет	Артикул
	ЯТП-0,25 220/12-3 36 УХЛ4 IP31	220	12	МТТ13-012-0250
	ЯТП-0,25 220/24-3 36 УХЛ4 IP31	220	24	МТТ13-024-0250
	ЯТП-0,25 220/36-3 36 УХЛ4 IP31	220	36	МТТ13-036-0250
	ЯТП-0,25 220/42-3 36 УХЛ4 IP31	220	42	МТТ13-042-0250
	ЯТП-0,25 380/12-3 36 УХЛ4 IP31	380	12	МТТ21-012-0250
	ЯТП-0,25 380/24-3 36 УХЛ4 IP31	380	24	МТТ21-024-0250
	ЯТП-0,25 380/36-3 36 УХЛ4 IP31	380	36	МТТ21-036-0250
	ЯТП-0,25 220/12-2 36 УХЛ4 IP31	220	12	МТТ12-012-0250
	ЯТП-0,25 220/24-2 36 УХЛ4 IP31	220	24	МТТ12-024-0250
	ЯТП-0,25 220/36-2 36 УХЛ4 IP31	220	36	МТТ12-036-0250
	ЯТП-0,25 220/42-2 36 УХЛ4 IP31	220	42	МТТ12-042-0250

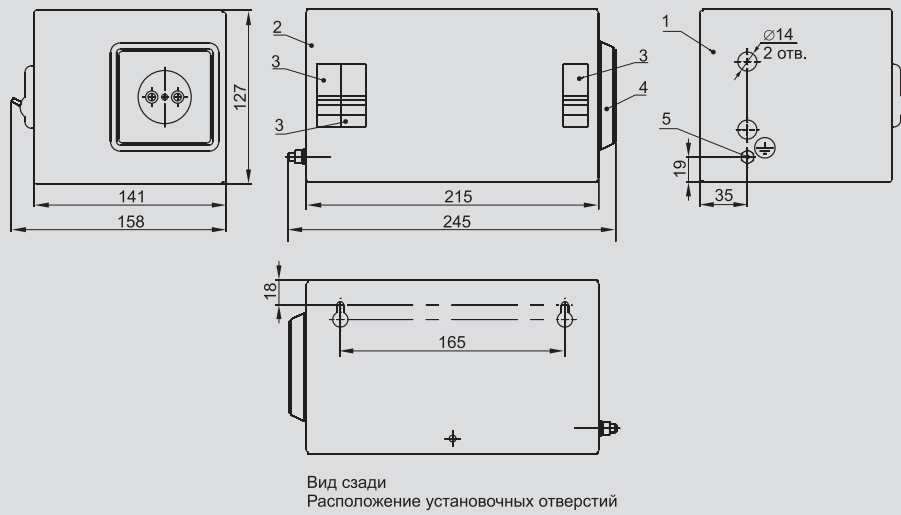
Габаритные размеры

ЯТП-0,25 X/X-2



№ поз.	Наименование
1	Основание
2	Крышка
3	Выключатель автоматический
4	Розетка
5	Узел заземления

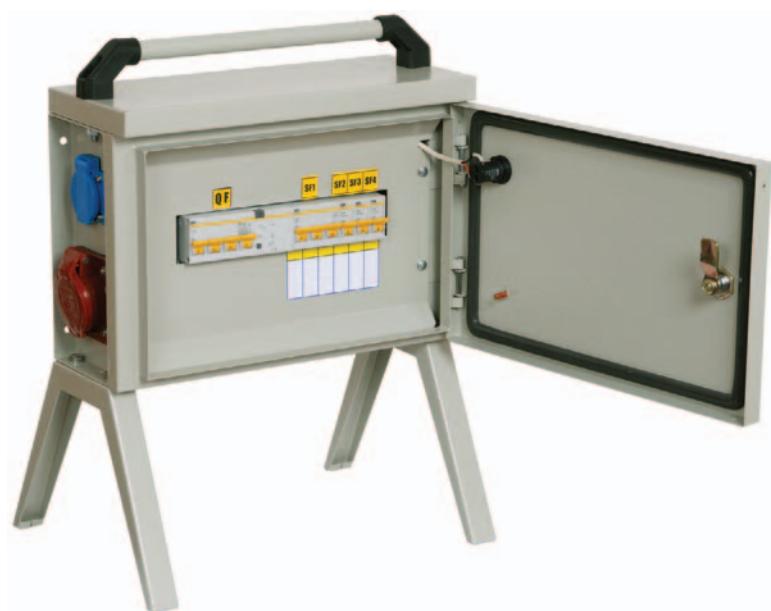
ЯТП-0,25 X/X-3



№ поз.	Наименование
1	Основание
2	Крышка
3	Выключатель автоматический
4	Розетка
5	Узел заземления

Распределительное устройство для строительных площадок

Распределительное Устройство для Строительных Площадок (РУСП) предназначено для безопасного распределения энергии и для подключения различных электроприемников. Область применения не ограничивается строительными площадками, данное устройство может применяться и в садовых товариществах, и в гаражных кооперативах, и во многих других ситуациях, где необходимо безопасное использование силового электрооборудования.



Преимущества

- Повышенная антикоррозийная стойкость.
- Высококачественное наружное покрытие.
- Малогабаритная конструкция.
- Высокая технологичность и простота использования.
- Высокий уровень электробезопасности.
- Эстетичный внешний вид.
- Сертификат качества.

Технические характеристики:

Номинальное рабочее напряжение:	380/220 В
Номинальная частота:	50 Гц
Номинальный ток первичной цепи:	63 А
Номинальный ток вторичной цепи:	16 А, 32 А
Номинальное напряжение изоляции:	600 В
Максимально допустимое значение ожидаемого тока КЗ:	4,5 кА
Климатическое исполнение по ГОСТ 15150-69:	У1
Степень защиты по ГОСТ 14254-80:	IP44
Вид системы заземления:	TN-S
Цвет:	RAL 7032



Особенности конструкции

Защита пользователей от поражения электрическим током при случайном прикосновении к токоведущим частям электроустановок, или вследствие повреждения изоляции на токоведущих проводниках.

Защита от возгорания вследствие протекания токов утечки на землю в местах повреждения изоляции.

Защита работающих электроаппаратов от перегрузки и короткого замыкания.

Комплектация



Ножки



Ручка



Крыша



Комплект крепежа

Расшифровка обозначений

РУСП – 3×16/3+1×16/5+1×32/5-74 У1 IP44

РУСП – Распределительное Устройство Строительных Площадок

3×16/3 – **3** – количество розеток

16/3 – амперность/количество контактов

7 – тип покрытия – ППК/Шагрень

4 – цвет краски

4 – RAL 7032 ■

У1 – климатическое исполнение по ГОСТ15150-69

IP44 – степень защиты по ГОСТ 14254-96

Ассортимент

	Наименование	Габаритные размеры щитка, мм (В×Ш×Г)	Габаритные размеры в сборе, мм (В×Ш×Г)	Артикул
	РУСП – 3×16/3+3×16/5-74 У1 IP44	322×522×160	570×522×303	УКМ80-330-54
	РУСП – 3×16/3+2×16/5-74 У1 IP44	322×475×160	570×475×303	УКМ80-320-54
	РУСП – 3×16/3+2×16/5+1×32/5-74 У1 IP44	322×522×160	570×522×303	УКМ80-321-54
	РУСП – 3×16/3+1×32/5-74 У1 IP44	257×409×160	505×409×160	УКМ80-301-54
	РУСП – 3×16/3+1×16/5-74 У1 IP44	257×409×160	505×409×160	УКМ80-310-54
	РУСП – 3×16/3+1×16/5+1×32/5-74 У1 IP44	322×475×160	570×475×303	УКМ80-311-54

Технические характеристики

Наименование	Розетка, IP 44		Дифференциальный автомат			Выключатель дифференциальный	Выключатель автоматический				
	415 с/у 3P+N+PE 16 А	425 с/у 3P+N+PE 32 А	112R с/у 2P+E 16 А/ 250 В	АД-14 4P 40 А 30 мА	АД-14 4P 50 А 30 мА		АД-14 4P 63 А 30 мА	ВД-1-63 4P 80 А 30 мА	ВА 47-29 В 1P 16А	ВА 47-29 В 3P 16А	ВА 47-29 В 3P 32А
РУСП – 3×16/3+3×16/5	3		3			1		3	3		
РУСП – 3×16/3+2×16/5	2		3		1			3	2		
РУСП – 3×16/3+2×16/5+1×32/5	2	1	3				1	3	2	1	1
РУСП – 3×16/3+1×32/5		1	3		1			3		1	
РУСП – 3×16/3+1×16/5	1		3	1				3	1		
РУСП – 3×16/3+1×16/5+1×32/5	1	1	3	1				3	1	1	