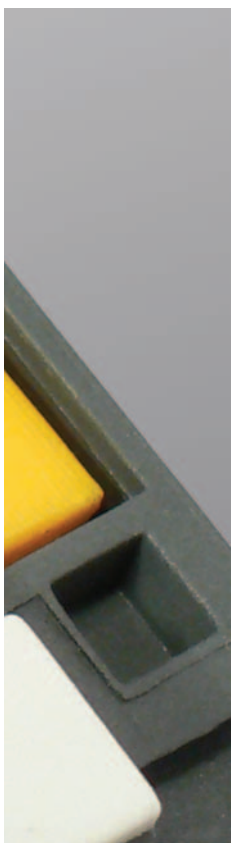




## 8 Коммутационное оборудование

Контакты малогабаритные серии КМИ .....	296
Контакты малогабаритные серии КМИ в оболочке IP54 .....	302
Контакты электромагнитные серии КТИ .....	307
Контакты серии КТ6600И и КТП6600И .....	318
Дополнительные устройства для контактов КМИ и КТИ .....	324
Выключатели кнопочные с блокировкой серии ВКИ .....	327



# Контакторы малогабаритные серии КМИ

Малогабаритные контакторы переменного тока общепромышленного применения КМИ на ток нагрузки от 9 до 95А предназначены для пуска, остановки и реверсирования асинхронных электродвигателей с короткозамкнутым ротором на напряжение до 660 В (категория применения АС-3), а также для дистанционного управления цепями освещения, нагревательными цепями и различными малоиндуктивными нагрузками (категория применения АС-1).

Все исполнения на ток нагрузки до 40 А имеют одну группу замыкающих или размыкающих дополнительных контактов. Исполнения на ток нагрузки свыше 40 А – две группы (замыкающую и размыкающую).

Область применения малогабаритных контакторов серии КМИ – управление вентиляторами, насосами, тепловыми завесами, печами, кран-балками, станками, освещением, в системах автоматического ввода резерва (АВР).



По своим конструктивным и техническим характеристикам контакторы малогабаритные серии КМИ соответствуют требованиям международных и российских стандартов МЭК60947-4-1-2000, ГОСТ Р50030.4.1-2002. Контакторы малогабаритные серии КМИ прошли сертификационные испытания и на их серийный выпуск получен сертификат соответствия РОСС CN.ME86.B00144.

## Преимущества

- Расширенный ассортимент предложения малогабаритных контакторов серии КМИ по сравнению с аналогами отечественных производителей на российском рынке.
- Большой ассортимент дополнительных устройств, которые всегда имеются в наличии на складе (приставки контактные ПКИ, приставки выдержки времени ПВИ, реле электротепловое РТИ).

- Возможность установки на 35-мм DIN-рейку (другие отечественные производители предлагают подобное крепление только под заказ).
- Предусмотрена возможность получения реверсивного варианта с использованием механизмов блокировки МБ-09-32, МБ-40-95.

## Особенности конструкции



Присоединительные контакты специальной овальной формы обеспечивают надежную фиксацию проводников:

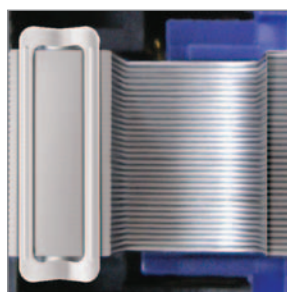
- для 1 и 2 габарита – с закаленными тарельчатыми шайбами;
- для 3 и 4 габарита – с зажимной скобой, позволяющей подсоединить контакт большего сечения.



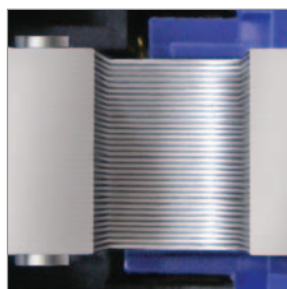
Насечки на присоединительных контактах снижают нагрев проводов благодаря надежной фиксации в местах присоединения и увеличению суммарной площади контакта.



Наличие встроенных дополнительных контактов. Каждый контактор до 32 А комплектуется одним встроенным дополнительным контактом: 1НО или 1НЗ (закрывающий или размыкающий). Контактors от 40 до 95 А – комплектуются двумя дополнительными контактами: 1НО + 1НЗ.



Короткозамкнутые алюминиевые кольца, запрессованные в полюсные наконечники неподвижной части магнитной системы, предусмотрены для предотвращения детонации.



В результате применения уникальной технологии производства магнитная система в рабочем положении обеспечивает оптимальный режим эксплуатации (отсутствие шумов и повышенная надежность контактной системы).



Существуют два способа монтажа контакторов:

1. Быстрая установка на DIN-рейку: КМИ от 09 А до 32 А (1 и 2 габариты) – 35 мм; КМИ от 40 А до 95 А (3 и 4 габариты) – 35 и 75 мм.
2. Монтаж при помощи винтов.

## Ассортимент



Наименование	Номинальный рабочий ток, А	Номинальное напряжение катушек управления, В	Количество и вид контактов	Количество, шт в упаковке	Количество, шт в транспортной коробке	Артикул
КМИ-10910 9А 24В/АС-3 1НО ИЭК	9	24	1з	1	50	ККМ11-009-024-10
КМИ-10910 9А 36В/АС-3 1НО ИЭК	9	36	1з	1	50	ККМ11-009-036-10
КМИ-10910 9А 110В/АС-3 1НО ИЭК	9	110	1з	1	50	ККМ11-009-110-10
КМИ-10910 9А 230В/АС-3 1НО ИЭК	9	230	1з	1	50	ККМ11-009-230-10
КМИ-10910 9А 400В/АС-3 1НО ИЭК	9	400	1з	1	50	ККМ11-009-400-10
КМИ-10911 9А 110В/АС-3 1НЗ ИЭК	9	110	1р	1	50	ККМ11-009-110-01
КМИ-10911 9А 230В/АС-3 1НЗ ИЭК	9	230	1р	1	50	ККМ11-009-230-01
КМИ-10911 9А 400В/АС-3 1НЗ ИЭК	9	400	1р	1	50	ККМ11-009-400-01
КМИ-11210 12А 24В/АС-3 1НО ИЭК	12	24	1з	1	50	ККМ11-012-024-10
КМИ-11210 12А 36В/АС-3 1НО ИЭК	12	36	1з	1	50	ККМ11-012-036-10
КМИ-11210 12А 110В/АС-3 1НО ИЭК	12	110	1з	1	50	ККМ11-012-110-10
КМИ-11210 12А 230В/АС-3 1НО ИЭК	12	230	1з	1	50	ККМ11-012-230-10
КМИ-11210 12А 400В/АС-3 1НО ИЭК	12	400	1з	1	50	ККМ11-012-400-10
КМИ-11211 12А 110В/АС-3 1НЗ ИЭК	12	110	1р	1	50	ККМ11-012-110-01
КМИ-11211 12А 230В/АС-3 1НЗ ИЭК	12	230	1р	1	50	ККМ11-012-230-01
КМИ-11211 12А 400В/АС-3 1НЗ ИЭК	12	400	1р	1	50	ККМ11-012-400-01
КМИ-11810 18А 24В/АС-3 1НО ИЭК	18	24	1з	1	50	ККМ11-018-024-10
КМИ-11810 18А 36В/АС-3 1НО ИЭК	18	36	1з	1	50	ККМ11-018-036-10
КМИ-11810 18А 110В/АС-3 1НО ИЭК	18	110	1з	1	50	ККМ11-018-110-10
КМИ-11810 18А 230В/АС-3 1НО ИЭК	18	230	1з	1	50	ККМ11-018-230-10
КМИ-11810 18А 400В/АС-3 1НО ИЭК	18	400	1з	1	50	ККМ11-018-400-10
КМИ-11811 18А 230В/АС-3 1НЗ ИЭК	18	230	1р	1	50	ККМ11-018-230-01
КМИ-11811 18А 110В/АС-3 1НЗ ИЭК	18	110	1р	1	50	ККМ11-018-110-01
КМИ-11811 18А 400В/АС-3 1НЗ ИЭК	18	400	1р	1	50	ККМ11-018-400-01



КМИ-22510 25А 24В/АС-3 1НО ИЭК	25	24	1з	1	50	ККМ21-025-024-10
КМИ-22510 25А 36В/АС-3 1НО ИЭК	25	36	1з	1	50	ККМ21-025-036-10
КМИ-22510 25А 110В/АС-3 1НО ИЭК	25	110	1з	1	50	ККМ21-025-110-10
КМИ-22510 25А 230В/АС-3 1НО ИЭК	25	230	1з	1	50	ККМ21-025-230-10
КМИ-22510 25А 400В/АС-3 1НО ИЭК	25	400	1з	1	50	ККМ21-025-400-10
КМИ-22511 25А 110В/АС-3 1НЗ ИЭК	25	110	1р	1	50	ККМ21-025-110-01
КМИ-22511 25А 230В/АС-3 1НЗ ИЭК	25	230	1р	1	50	ККМ21-025-230-01
КМИ-22511 25А 400В/АС-3 1НЗ ИЭК	25	400	1р	1	50	ККМ21-025-400-01
КМИ-23210 32А 36В/АС-3 1НО ИЭК	32	36	1з	1	50	ККМ21-032-036-10
КМИ-23210 32А 110В/АС-3 1НО ИЭК	32	110	1з	1	50	ККМ21-032-110-10
КМИ-23210 32А 230В/АС-3 1НО ИЭК	32	230	1з	1	50	ККМ21-032-230-10
КМИ-23210 32А 400В/АС-3 1НО ИЭК	32	400	1з	1	50	ККМ21-032-400-10
КМИ-23211 32А 110В/АС-3 1НЗ ИЭК	32	110	1р	1	50	ККМ21-032-110-01
КМИ-23211 32А 230В/АС-3 1НЗ ИЭК	32	230	1р	1	50	ККМ21-032-230-01
КМИ-23211 32А 400В/АС-3 1НЗ ИЭК	32	400	1р	1	50	ККМ21-032-400-01



КМИ-34012 40А 36В/АС-3 1НО;1НЗ ИЭК	40	36	1з+1р	1	20	ККМ31-040-036-11
КМИ-34012 40А 110В/АС-3 1НО;1НЗ ИЭК	40	110	1з+1р	1	20	ККМ31-040-110-11
КМИ-34012 40А 230В/АС-3 1НО;1НЗ ИЭК	40	230	1з+1р	1	20	ККМ31-040-230-11
КМИ-34012 40А 400В/АС-3 1НО;1НЗ ИЭК	40	400	1з+1р	1	20	ККМ31-040-400-11
КМИ-35012 50А 110В/АС-3 1НО;1НЗ ИЭК	50	110	1з+1р	1	20	ККМ31-050-110-11
КМИ-35012 50А 230В/АС-3 1НО;1НЗ ИЭК	50	230	1з+1р	1	20	ККМ31-050-230-11
КМИ-35012 50А 400В/АС-3 1НО;1НЗ ИЭК	50	400	1з+1р	1	20	ККМ31-050-400-11



Наименование контактора	Номинальный рабочий ток, А	Номинальное напряжение катушек управления, В	Количество и вид контактов	Количество в упаковке	Количество, шт. в транспортной коробке	Артикул
КМИ-46512 65А 110В/АС-3 1НО;1НЗ ИЭК	65	110	1з+1р	1	20	ККМ41-065-110-11
КМИ-46512 65А 230В/АС-3 1НО;1НЗ ИЭК	65	230	1з+1р	1	20	ККМ41-065-230-11
КМИ-46512 65А 400В/АС-3 1НО;1НЗ ИЭК	65	400	1з+1р	1	20	ККМ41-065-400-11
КМИ-48012 80А 110В/АС-3 1НО;1НЗ ИЭК	80	110	1з+1р	1	16	ККМ41-080-110-11
КМИ-48012 80А 230В/АС-3 1НО;1НЗ ИЭК	80	230	1з+1р	1	16	ККМ41-080-230-11
КМИ-48012 80А 400В/АС-3 1НО;1НЗ ИЭК	80	400	1з+1р	1	16	ККМ41-080-400-11
КМИ-49512 95А 110В/АС-3 1НО;1НЗ ИЭК	95	110	1з+1р	1	16	ККМ41-095-110-11
КМИ-49512 95А 230В/АС-3 1НО;1НЗ ИЭК	95	230	1з+1р	1	16	ККМ41-095-230-11
КМИ-49512 95А 400В/АС-3 1НО;1НЗ ИЭК	95	400	1з+1р	1	16	ККМ41-095-400-11



## Технические характеристики контакторов малогабаритных серии КМИ

Параметры	КМИ-10910 КМИ-10911	КМИ-11210 КМИ-11211	КМИ-11810 КМИ-11811	КМИ-22510 КМИ-22511	КМИ-23210 КМИ-23211	КМИ-34012	КМИ-35012	КМИ-46512	КМИ-48012	КМИ-49512	
Номинальное рабочее напряжение переменного тока $U_e$ , В	230, 400, 660										
Номинальное напряжение изоляции $U_i$ , В	660										
Номинальное импульсное напряжение $U_{imp}$ , кВ	8										
Номинальный рабочий ток $I_e$ , категория применения АС-3 ( $U_e \leq 400$ В), А	9	12	18	25	32	40	50	65	80	95	
Условный тепловой ток $I_{th}$ ( $t^\circ \leq 40^\circ$ ), категория применения АС-1, А	25	25	32	40	50	60	80	80	125	125	
Номинальная мощность по АС-3, кВт	230 В	2,2	3	4	5,5	7,5	11	15	18,5	22	25
	400 В	4	5,5	7,5	11	15	18,5	22	30	37	45
	660 В	5,5	7,5	10	15	18,5	30	33	37	45	45
Максимальная кратковременная нагрузка ( $t \leq 1$ с), А	162	216	324	450	576	720	900	1170	1440	1710	
Условный ток короткого замыкания $I_{nc}$ , А	1000	1000	3000	3000	3000	3000	3000	3000	5000	5000	
Защита от сверхтоков – предохранитель gG, А	10	20	25	40	50	50	63	80	100	100	
Мощность рассеяния при $I_e$ , Вт/полюс	АС-3	0,2	0,36	0,8	1,25	2	2,4	3,7	4,2	5,1	7,2
	АС-1	1,56	1,56	2,5	3,2	5	5,4	9,6	6,4	12,5	12,5

## Технические характеристики цепи управления контакторов малогабаритных серии КМИ

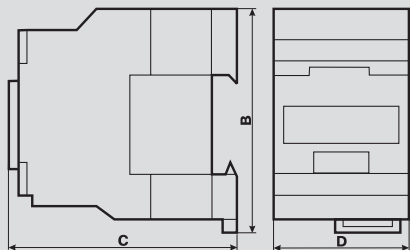
Параметры	КМИ-10910 КМИ-10911	КМИ-11210 КМИ-11211	КМИ-11810 КМИ-11811	КМИ-22510 КМИ-22511	КМИ-23210 КМИ-23211	КМИ-34012	КМИ-35012	КМИ-46512	КМИ-48012	КМИ-49512	
Номинальное напряжение катушки управления $U_c$ , В~	24, 36, 110, 230, 400										
Диапазоны напряжения управления	срабатыв.	$(0,8 \div 1,1) U_c$									
	отпускание	$(0,3 \div 0,6) U_c$									
Мощность потребления катушки при $U_c$ , ВА	срабатыв. $\cos \varphi = 0,75$	60	60	60	90	90	200	200	200	200	200
	удержание $\cos \varphi = 0,3$	7	7	7	7,5	7,5	20	20	20	20	20
Время срабатывания, мс	закрывание	12-22	12-22	12-22	15-24	15-24	20-26	20-26	20-26	20-35	20-35
	размыкание	4-19	4-19	4-19	5-19	5-19	8-12	8-12	8-12	6-20	6-20
Коммутационная износоустойчивость, млн. циклов	АС-3	1,7	1,7	1,4	1,4	1,6	1,5	1,4	1,4	1,2	0,9
	АС-1	0,55	0,7	1,0	1,3	1,3	1,3	1,3	1,4	0,7	1,2
Механическая износоустойчивость, млн. циклов	2	2	2	2	2	2	1,5	1,5	1,5	1,5	
Мощность рассеяния, Вт	3	3	3	3,5	3,5	10	10	10	10	10	

## Технические характеристики встроенных дополнительных контактов

Номинальное напряжение $U_n$ , В	до 660	
Номинальное напряжение изоляции $U_i$ , В	660	
Ток термической стойкости ( $t^\circ \leq 40^\circ$ ) $I_{th}$ , А	10	
Минимальная включающая способность	$U_{min}$ , В	24
	$I_{min}$ , мА	10
Защита от сверхтоков – предохранитель gG, А	10	
Макс. кратковременная нагрузка ( $t \leq 1$ с), А	100	
Сопротивление изоляции, не менее, МОм	10	

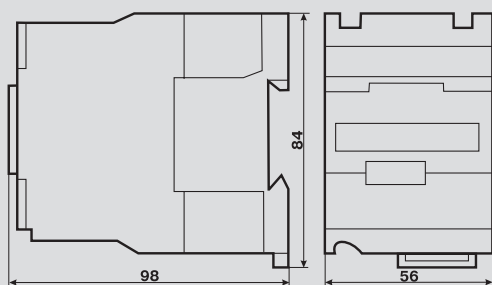
## Габаритные размеры и масса

КМИ-10910; КМИ-10911; КМИ-11210; КМИ-11211;  
КМИ-11810; КМИ-11811 КМИ-22510; КМИ-22511



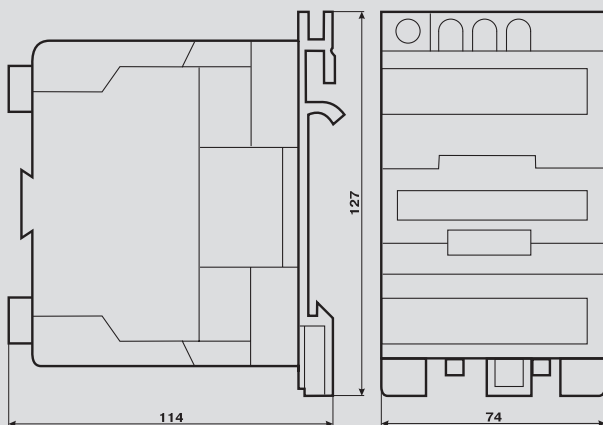
Типоисполнение	Размер, мм			Масса, не более кг
	B	C	D	
КМИ-10910; КМИ-10911	74	80	45	0,34
КМИ-11210; КМИ-11211	74	80	45	0,345
КМИ-11810; КМИ-11811	74	85	45	0,365
КМИ-22510; КМИ-22511	84	93	56	0,400

КМИ-23210; КМИ-23211



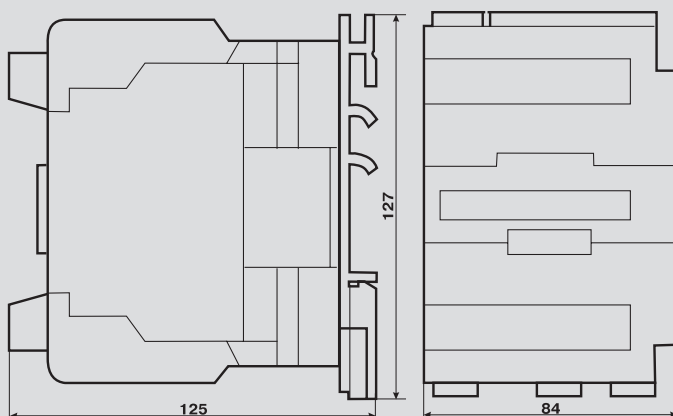
Типоисполнение	Масса, не более кг
КМИ-23210; КМИ-23211	0,545

КМИ-34010; КМИ-34011  
КМИ-35012; КМИ-46512



Типоисполнение	Масса, не более кг
КМИ-34010; КМИ-34011	1,400
КМИ-35012	1,400
КМИ-46512	1,400

КМИ-48012; КМИ-49512



Типоисполнение	Масса, не более кг
КМИ-48012	1,590
КМИ-49512	1,610



## Контакторы КМИ с электротепловым реле в защитной оболочке

Контакторы КМИ в сборе с электротепловым реле в защитной оболочке являются комплектным устройством, состоящим из малогабаритного контактора КТИ, теплового реле РТИ, оболочки с сальниками и кнопок управления. Предназначены для дистанционного пуска непосредственным подключением к сети и остановки трехфазных асинхронных электродвигателей с короткозамкнутым ротором на напряжение переменного тока до 400 В, а также для защиты электродвигателей от перегрузок недопустимой продолжительности и сверхтоков, возникающих при обрыве одной из фаз. При применении контакторов КМИ 10910÷КМИ 23211 используется пластиковая оболочка, контакторов КМИ 34012÷КМИ 49512 – металлическая оболочка.



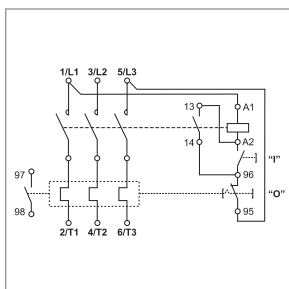
## Особенности конструкции



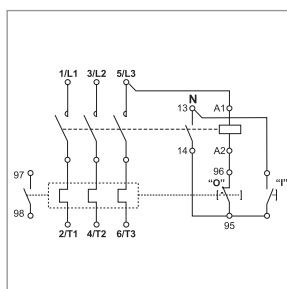
Оболочка со степенью защиты IP54 позволяет использовать контактор на строительных площадках, в лакокрасочных, термических и гальванических цехах (при условии помещения аппаратуры под защитный навес).



Заводская схема управления позволяет избежать ошибок при подключении на месте и сокращает время монтажа, которое ограничено только присоединением линейных питающих проводников.



В качестве нагрузки в большинстве случаев выступают асинхронные трехфазные двигатели с напряжением 380В. С целью снижения денежных затрат и экономии рабочего времени рекомендуется применять данную систему управления, так как исключается необходимость использования четвертого нулевого рабочего проводника, его разделки и монтажа.



При управлении активными нагрузками (нагревательные цепи, цепи освещения), которые используют нулевой провод, рациональнее применить схему управления на 220 В.

## Ассортимент



Наименование	Номиналь- ный рабо- чий ток, А	Номиналь- ное напря- жение на- грузки упра- вления, В	Количество, шт. в упа- ковке	в трансп. коробке	Артикул
КМИ-10960 9А в оболочке 220В/АС-3 IP54 ИЭК	9	220	1	20	ККМ16-009-220-00
КМИ-10960 9А в оболочке 380В/АС-3 IP54 ИЭК	9	380	1	20	ККМ16-009-380-00
КМИ-11260 12А в оболочке 220В/АС-3 IP54 ИЭК	12	220	1	20	ККМ16-012-220-00
КМИ-11260 12А в оболочке 380В/АС-3 IP54 ИЭК	12	380	1	20	ККМ16-012-380-00



КМИ-11860 18А в оболочке 220В/АС-3 IP54 ИЭК	18	220	1	20	ККМ16-018-220-00
КМИ-11860 18А в оболочке 380В/АС-3 IP54 ИЭК	18	380	1	20	ККМ16-018-380-00
КМИ-22560 25А в оболочке 220В/АС-3 IP54 ИЭК	25	220	1	16	ККМ26-025-220-00
КМИ-22560 25А в оболочке 380В/АС-3 IP54 ИЭК	25	380	1	16	ККМ26-025-380-00



КМИ-23260 32А в оболочке 220В/АС-3 IP54 ИЭК	32	220	1	16	ККМ26-032-220-00
КМИ-23260 32А в оболочке 380В/АС-3 IP54 ИЭК	32	380	1	16	ККМ26-032-380-00
КМИ-34062 40А в оболочке 220В/АС-3 IP54 ИЭК	40	220	1	6	ККМ36-040-220-00
КМИ-34062 40А в оболочке 380В/АС-3 IP54 ИЭК	40	380	1	6	ККМ36-040-380-00
КМИ-35062 50А в оболочке 220В/АС-3 IP54 ИЭК	50	220	1	6	ККМ36-050-220-00
КМИ-35062 50А в оболочке 380В/АС-3 IP54 ИЭК	50	380	1	6	ККМ36-050-380-00
КМИ-46562 65А в оболочке 220В/АС-3 IP54 ИЭК	65	220	1	6	ККМ46-065-220-00
КМИ-46562 65А в оболочке 380В/АС-3 IP54 ИЭК	65	380	1	6	ККМ46-065-380-00
КМИ-48062 80А в оболочке 220В/АС-3 IP54 ИЭК	80	220	1	6	ККМ46-080-220-00
КМИ-48062 80А в оболочке 380В/АС-3 IP54 ИЭК	80	380	1	6	ККМ46-080-380-00
КМИ-49562 95А в оболочке 220В/АС-3 IP54 ИЭК	95	220	1	6	ККМ46-095-220-00
КМИ-49562 95А в оболочке 380В/АС-3 IP54 ИЭК	95	380	1	6	ККМ46-095-380-00

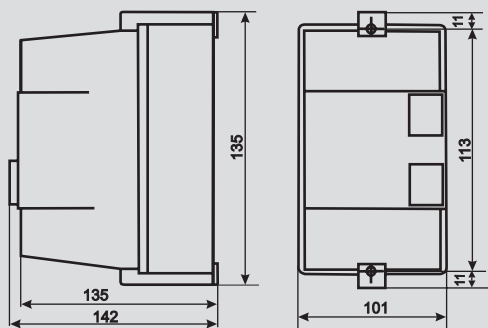
## Технические характеристики

Параметры	КМИ-1091(0/1)	КМИ-1121(0/1)	КМИ-1181(0/1)	КМИ-2251(0/1)	КМИ-2321(0/1)	КМИ-34012	КМИ-35012	КМИ-46512	КМИ-48012	КМИ-49512	
Номинальное рабочее напряжение переменного тока $U_e, В$	230; 400; 660										
Номинальное напряжение изоляции $U_i, В$	660										
Номинальное импульсное напряжение $U_{imp}, кВ$	6										
Номинальный рабочий ток $I_e$ , категория применения АС-3 ( $U_n < 400В$ ), А	9	12	18	25	32	40	50	65	80	95	
Условный тепловой ток $I_{th}$ ( $t^\circ < 40^\circ$ ), категория применения АС-1, А	25	25	32	40	50	60	80	80	125	125	
Номинальная мощность по АС-3, кВт	230В	2,2	3	4	5,5	7,5	11	15	18,5	22	25
	400В	4	5,5	7,5	11	15	18,5	22	30	37	45
	660В	5,5	7,5	10	15	18,5	30	33	37	45	45
Макс. кратковременная нагрузка ( $t \leq 1с$ ), А	162	216	324	450	576	720	900	1170	1440	1710	
Условный ток короткого замыкания $I_{nc}$ , А	1000	1000	3000	3000	3000	3000	3000	3000	5000	5000	
Защита от сверхтоков – предохранитель gG, А	10	20	25	40	50	50	63	80	100	100	
Мощность рассеяния при $I_e$ , Вт	АС-3	0,2	0,36	0,8	1,25	2	2,4	3,7	4,2	5,1	7,2
	АС-1	1,56	1,56	2,5	3,2	5	5,4	9,6	6,4	12,5	12,5

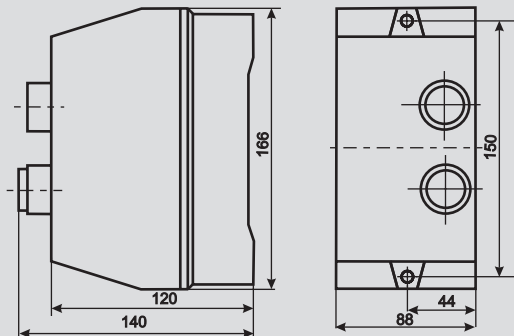


Габаритные размеры

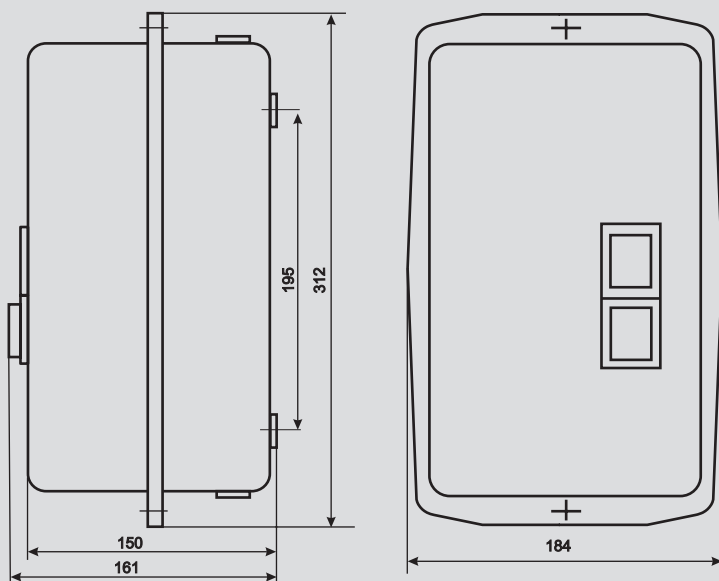
КМИ-10960; КМИ-11260; КМИ-11860



КМИ-22560; КМИ-23260



КМИ-34062; КМИ-35062; КМИ-46562;  
КМИ-48062; КМИ-49562



# Контакты электромагнитные серии КТИ

Контакты электромагнитные серии КТИ предназначены для использования в схемах управления для пуска и остановки трехфазных асинхронных электродвигателей с короткозамкнутым ротором в электрических сетях с номинальным напряжением до 660 В переменного тока, а также могут быть использованы для включения и отключения других электроустановок: освещения, нагревательных установок и различных индуктивных нагрузок. Применяются в вентиляторах, насосах, печах, кран-балках и в системах автоматического ввода резерва (АВР).



За эффективность конструкторского решения, высокие эксплуатационные характеристики и надежность в работе контактор удостоен серебряной медали 15-й международной выставки «Электро-2006» в номинации «Лучшее электрооборудование».



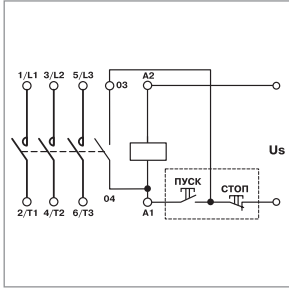
По своим конструктивным и техническим характеристикам контакторы серии КТИ соответствуют требованиям международных и российских стандартов МЭК 60947-4-1-2000, ГОСТ Р50030.4.1-2002. Контакты серии КТИ прошли сертификационные испытания и на их серийный выпуск получен сертификат соответствия РОСС CN.ME86.B00150

### Преимущества

- Простота конструктивного исполнения, обеспечивающая удобство замены составных элементов, в частности втягивающей катушки.
- Основание изготовлено из алюминиевого профиля, что обеспечивает повышенную прочность и меньший вес по сравнению с аналогами.

- Большой ассортимент дополнительных устройств, которые всегда имеются в наличии на складе (приставки контактные ПКИ, приставки выдержки времени ПВИ)
- Расширенный ассортимент предложения электромагнитных контакторов серии КТИ по сравнению с аналогами отечественных производителей на российском рынке.

## Особенности конструкции



В схеме каждого контактора имеется одна группа замыкающих контактов, встроенных в модуль катушки управления. Это при наличии кнопочного поста управления позволяет собрать простую схему управления



Использование стандартного торцевого ключа для изменения усилия прижатия контактной системы и проверки действия контактной системы.



Верхняя крышка закреплена при помощи винтов с фиксацией. Это исключает самопроизвольное развинчивание. Поэтому контакторы серии КТИ можно устанавливать в места, где присутствует постоянная рабочая вибрация.



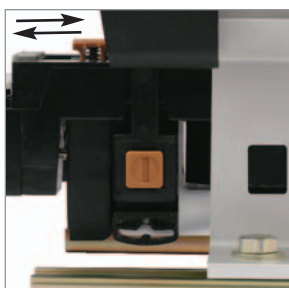
Индикатор положения контактной системы вынесен на внешнюю панель боковой крышки. Это позволяет проверить состояние контактной системы, не разбирая контактор. Это экономит рабочее время.



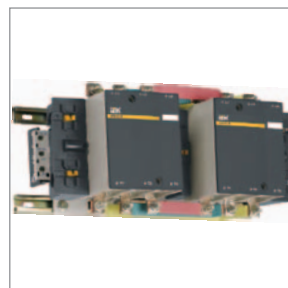
Наличие индикации (насечки, выполненные на заводе) на контактах позволяет определить их степень износа.



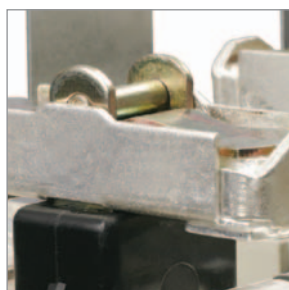
Конструкция контакторов позволяет монтировать одновременно две дополнительные приставки в любом наборе.



Усовершенствованная конструкция катушки управления позволяет производить ее демонтаж без специального инструмента (путем утапливания фиксатора в корпус контактора).



Собранный на заводе реверсивный контактор поставляется с заводскими шинами и механической блокировкой. Контактors смонтированы на двух металлических рейках, что обеспечивает высокую жесткость конструкции. Реверсивные контакторы КТИ представляют собой отдельную группу в ассортименте компании.



Контакт-детали выполнены из композитов на основе серебра, что позволяет уменьшить контактное сопротивление при повышении температуры.



## Ассортимент

	Наименование	Номинальный рабочий ток, А	Номинальное напряжение катушек управления, В	Вид и кол-во контактов	Кол-во в упак.	Кол-во в трансп. кор.	Артикул	
	Контактор КТИ-5115 115А 230В/АС-3 ИЭК	115	230	1з	1	4	ККТ50-115-230-10	
	Контактор КТИ-5115 115А 400В/АС-3 ИЭК	115	400	1з	1	4	ККТ50-115-400-10	
	Контактор КТИ-5150 150А 230В/АС-3 ИЭК	150	230	1з	1	4	ККТ50-150-230-10	
	Контактор КТИ-5150 150А 400В/АС-3 ИЭК	150	400	1з	1	4	ККТ50-150-400-10	
	Контактор КТИ-5185 185А 230В/АС-3 ИЭК	185	230	1з	1	4	ККТ50-185-230-10	
	Контактор КТИ-5185 185А 400В/АС-3 ИЭК	185	400	1з	1	4	ККТ50-185-400-10	
	Контактор КТИ-5225 225А 230В/АС-3 ИЭК	225	230	1з	1	2	ККТ50-225-230-10	
	Контактор КТИ-5225 225А 400В/АС-3 ИЭК	225	400	1з	1	2	ККТ50-225-400-10	
	Контактор КТИ-5265 265А 230В/АС-3 ИЭК	265	230	1з	1	2	ККТ50-265-230-10	
	Контактор КТИ-5265 265А 400В/АС-3 ИЭК	265	400	1з	1	2	ККТ50-265-400-10	
	Контактор КТИ-5330 330А 230В/АС-3 ИЭК	330	230	1з	1	2	ККТ50-330-230-10	
	Контактор КТИ-5330 330А 400В/АС-3 ИЭК	330	400	1з	1	2	ККТ50-330-400-10	
		Контактор КТИ-6400 400А 230В/АС-3 ИЭК	400	230	1з	1	2	ККТ60-400-230-10
		Контактор КТИ-6400 400А 400В/АС-3 ИЭК	400	400	1з	1	2	ККТ60-400-400-10
Контактор КТИ-6500 500А 230В/АС-3 ИЭК		500	230	1з	1	2	ККТ60-500-230-10	
Контактор КТИ-6500 500А 400В/АС-3 ИЭК		500	400	1з	1	2	ККТ60-500-400-10	
	Контактор КТИ-7630 630А 230В/АС-3 ИЭК	630	230	1з	1	1	ККТ70-630-230-10	
	Контактор КТИ-7630 630А 400В/АС-3 ИЭК	630	400	1з	1	1	ККТ70-630-400-10	

	Наименование	Номинальный рабочий ток, А	Номинальное напряжение катушек управления, В	Вид и кол-во контактов	Кол-во в упак.	Кол-во в трансп. нор.	Артикул
	Контактор КТИ-51153 реверс 115А 230В/АС-3 ИЭК	115	230	2з	1	1	ККТ53-115-230-10
	Контактор КТИ-51153 реверс 115А 400В/АС-3 ИЭК	115	400	2з	1	1	ККТ53-115-400-10
	Контактор КТИ-51503 реверс 150А 230В/АС-3 ИЭК	150	230	2з	1	1	ККТ53-150-230-10
	Контактор КТИ-51503 реверс 150А 400В/АС-3 ИЭК	150	400	2з	1	1	ККТ53-150-400-10
	Контактор КТИ-51853 реверс 185А 230В/АС-3 ИЭК	185	230	2з	1	1	ККТ53-185-230-10
	Контактор КТИ-51853 реверс 185А 400В/АС-3 ИЭК	185	400	2з	1	1	ККТ53-185-400-10
	Контактор КТИ-52253 реверс 225А 230В/АС-3 ИЭК	225	230	2з	1	1	ККТ53-225-230-10
	Контактор КТИ-52253 реверс 225А 400В/АС-3 ИЭК	225	400	2з	1	1	ККТ53-225-400-10
	Контактор КТИ-52653 реверс 265А 230В/АС-3 ИЭК	265	230	2з	1	1	ККТ53-265-230-10
	Контактор КТИ-52653 реверс 265А 400В/АС-3 ИЭК	265	400	2з	1	1	ККТ53-265-400-10
	Контактор КТИ-53303 реверс 330А 230В/АС-3 ИЭК	330	230	2з	1	1	ККТ53-330-230-10
	Контактор КТИ-53303 реверс 330А 400В/АС-3 ИЭК	330	400	2з	1	1	ККТ53-330-400-10
	Контактор КТИ-64003 реверс 400А 230В/АС-3 ИЭК	400	230	2з	1	1	ККТ63-400-230-10
	Контактор КТИ-64003 реверс 400А 400В/АС-3 ИЭК	400	400	2з	1	1	ККТ63-400-400-10
	Контактор КТИ-65003 реверс 500А 230В/АС-3 ИЭК	500	230	2з	1	1	ККТ63-500-230-10
	Контактор КТИ-65003 реверс 500А 400В/АС-3 ИЭК	500	400	2з	1	1	ККТ63-500-400-10
	Контактор КТИ-76303 реверс 630А 230В/АС-3 ИЭК	630	230	2з	1	1	ККТ73-630-230-10
	Контактор КТИ-76303 реверс 630А 400В/АС-3 ИЭК	630	400	2з	1	1	ККТ73-630-400-10

## Технические характеристики контакторов электромагнитных серии КТИ

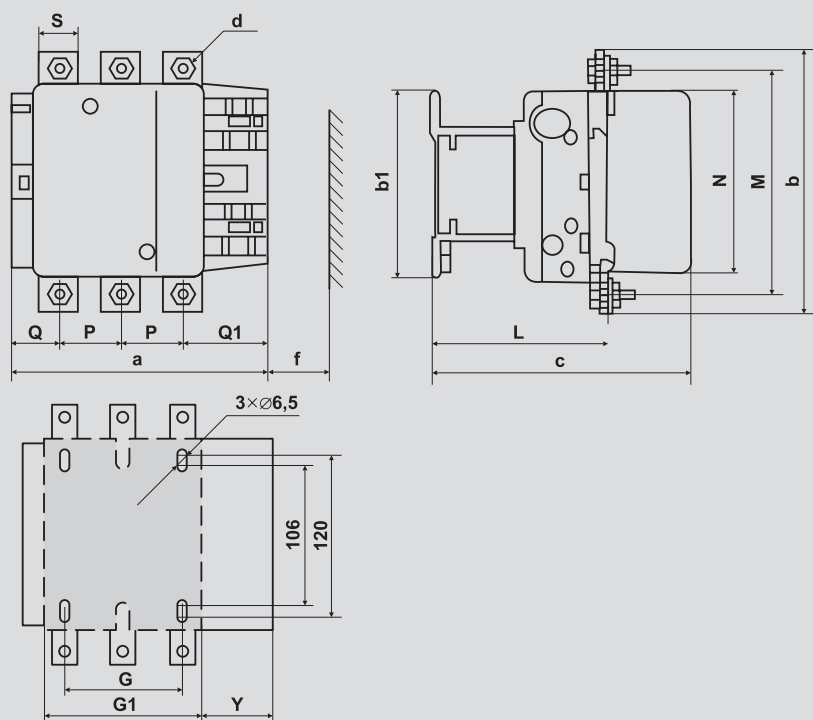
Параметры	КТИ-5115	КТИ-5150	КТИ-5185	КТИ-5225	КТИ-5265	КТИ-5330	КТИ-6400	КТИ-6500	КТИ-7630	
Номинальное рабочее напряжение переменного тока $U_e$ , В	230; 400; 660									
Номинальное напряжение изоляции $U_i$ , В	1000	1000	1000	1000	1000	1000	1000	1000	1000	
Номинальный рабочий ток $I_e$ , категория применения АС-3 ( $U_n \leq 400$ В), А	115	150	185	225	265	330	400	500	630	
Условный тепловой ток $I_{th}$ ( $t^\circ \leq 40^\circ$ ), категория применения АС-1, А	200	250	275	315	350	400	500	700	1000	
Номинальная нагрузка по АС-3, кВт	230 В	30	40	55	63	75	100	110	147	200
	400 В	55	75	90	110	132	160	200	250	335
	660В	80	100	110	129	160	220	280	335	450
Макс. кратковременная нагрузка ( $t \leq 1$ с), А	920	1200	1480	1800	2120	2640	3200	4000	5040	
Условный ток короткого замыкания $I_{nc}$ , А	5000	10000	10000	10000	10000	18000	18000	18000	18000	
Защита от сверхтоков – предохранитель gG, А	200	250	315	315	400	500	500	800	1000	
Повторно-кратковременный режим, циклов оперирования в час	120	120	120	120	120	120	120	120	120	
Мощность рассеяния при номинальном токе, Вт/полюс	АС-3	5	8	12	16	21	31	42	45	48
	АС-1	15	22	25	32	37	44	65	88	120

## Технические характеристики цепи управления

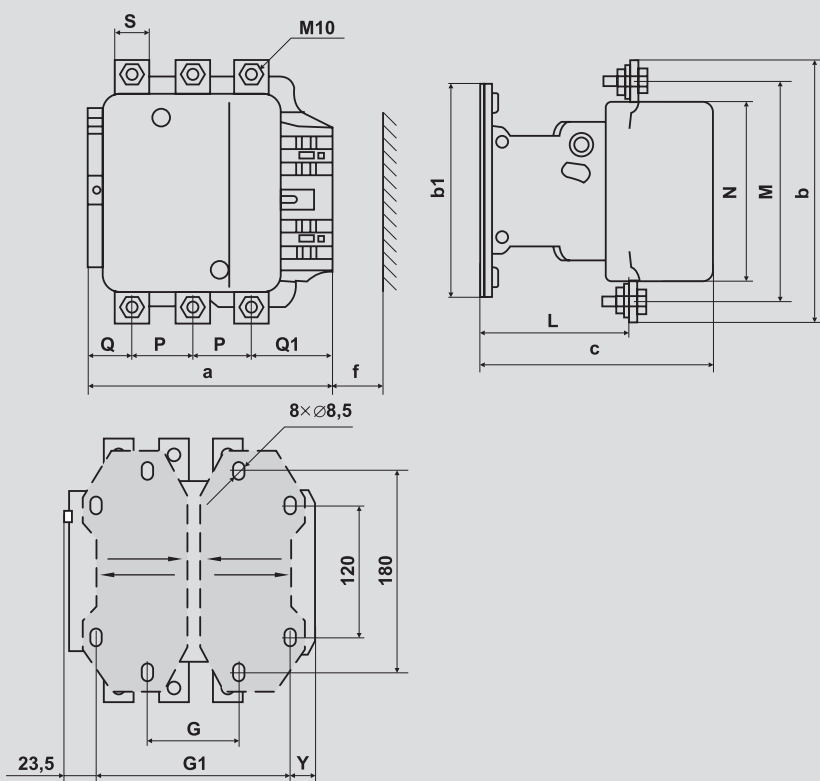
Параметры	КТИ-5115	КТИ-5150	КТИ-5185	КТИ-5225	КТИ-5265	КТИ-5330	КТИ-6400	КТИ-6500	КТИ-7630	
Номинальное напряжение катушки управления $U_c$ , В	230; 400									
Диапазоны напряжения срабатывания управления	Срабатывания	$(0,8 \div 1,1) \cdot U_c$								
	Отпускания	$(0,35 \div 0,55) \cdot U_c$								
Мощность потребления катушки при $U_c$ , ВА	Срабатывания	550	550	800	800	650	650	1075	1100	1650
	Удержания	45	45	55	55	10	10	15	18	22
Время срабатывания, мс	Замыкания	23 ÷ 35	23 ÷ 35	20 ÷ 35	20 ÷ 35	40 ÷ 65	40 ÷ 65	40 ÷ 75	40 ÷ 75	40 ÷ 80
	Размыкания	5 ÷ 15	5 ÷ 15	7 ÷ 15	7 ÷ 15	100 ÷ 170	100 ÷ 170	100 ÷ 170	100 ÷ 170	100 ÷ 200
Электрическая износостойчивость, млн. ком. циклов	АС-3	0,8	0,8	0,8	0,7	0,7	0,6	0,5	0,5	0,4
	АС-1	0,5	0,5	0,5	0,4	0,4	0,3	0,3	0,3	0,25
Механическая износостойчивость, млн. ком. циклов	1	1	1	1	1	1	0,8	0,8	0,8	
Мощность рассеяния, Вт/полюс	12 ÷ 16	12 ÷ 16	18 ÷ 24	18 ÷ 24	8	8	14	18	20	

## Габаритные и установочные размеры

КТИ-5115 ... КТИ-5330



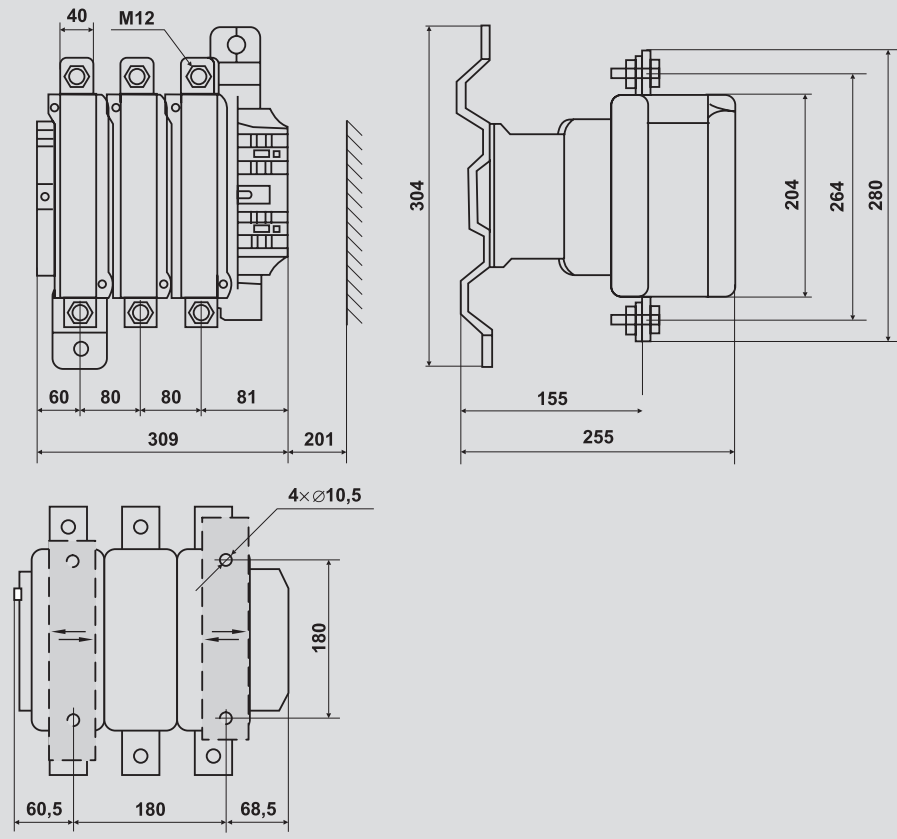
Типоисполнение	Размеры, мм															
	a	P	Q	Q1	S	d	f	b	b1	M	N	c	L	G	G1	Y
КТИ-5115	163,5	37	29,5	60	20	M6	131	162	137	147	124	171	107	80	106	44
КТИ-5150	163,5	40	26	57,5	20	M8	131	170	137	150	124	171	107	80	106	44
КТИ-5185	168,5	40	29	59,5	20	M8	130	174	137	154	127	181	113,5	80	111	44
КТИ-5225	168,5	48	21	51,5	25	M10	130	197	137	172	127	181	113,5	80	111	44
КТИ-5265	201,5	48	39	66,5	25	M10	147	203	145	178	147	213	141	96	140	38
КТИ-5330	213	48	43	74	25	M10	147	206	145	181	158	219	145	96	154	38

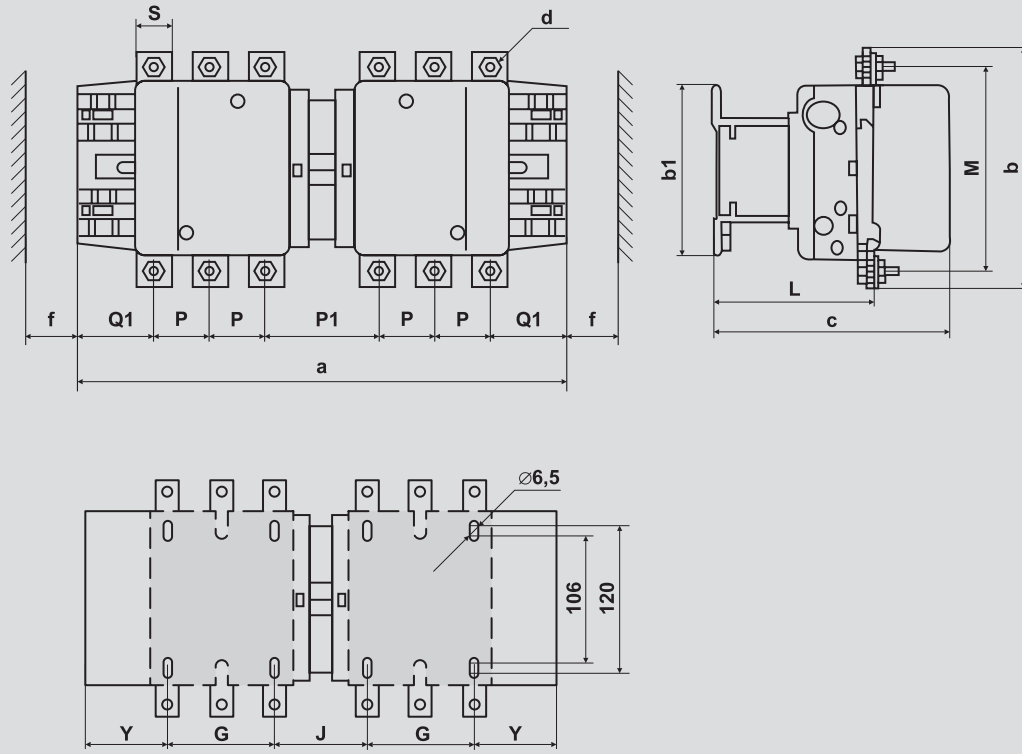


Типоисполнение	Размеры, мм														
	a	P	Q	Q1	S	f	b	b1	M	N	c	L	G	G1	Y
КТИ-6400	213	48	43	74	25	151	206	209	181	158	219	145	80	170	19,5
КТИ-6500	233	55	46	77	30	169	238	209	208	172	232	146	80	170	39,5



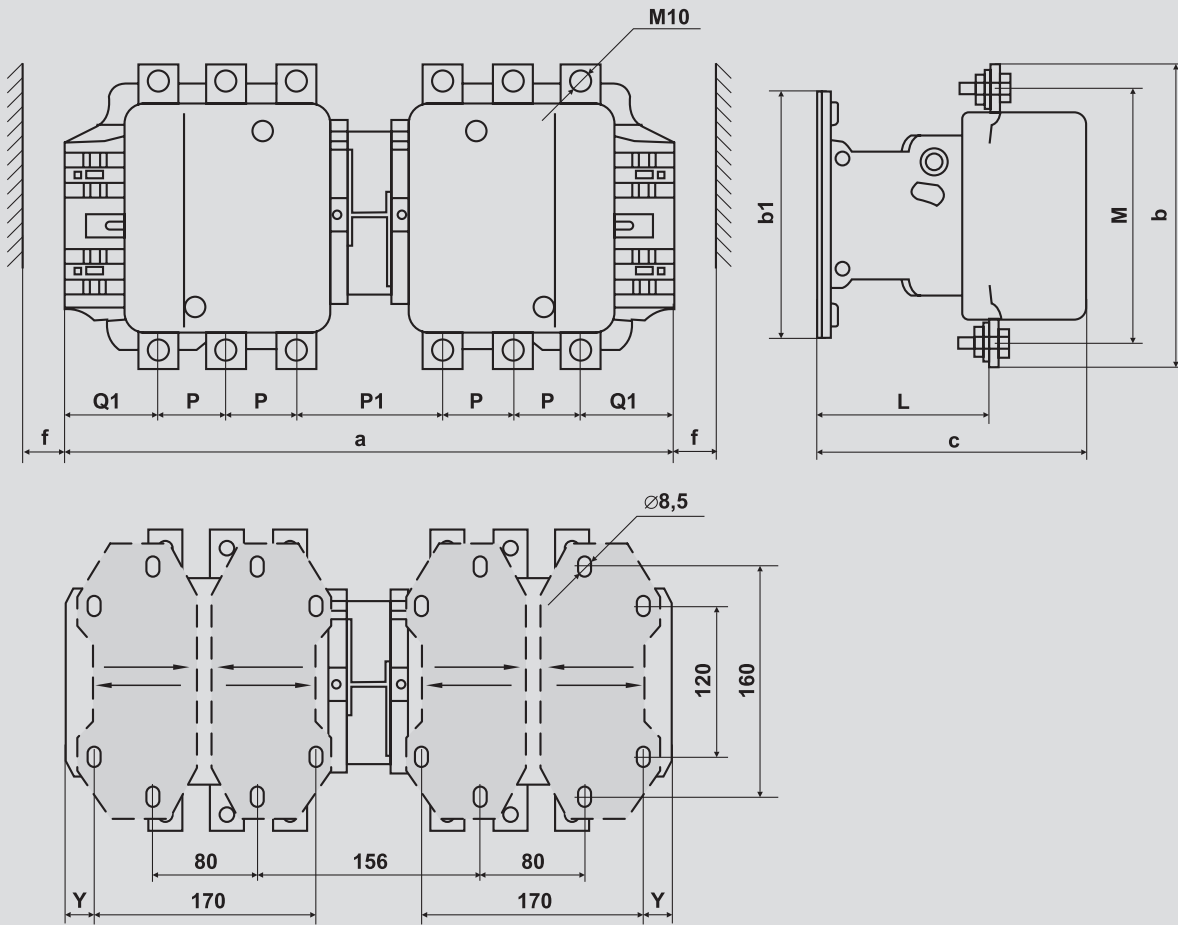
КТИ-7630





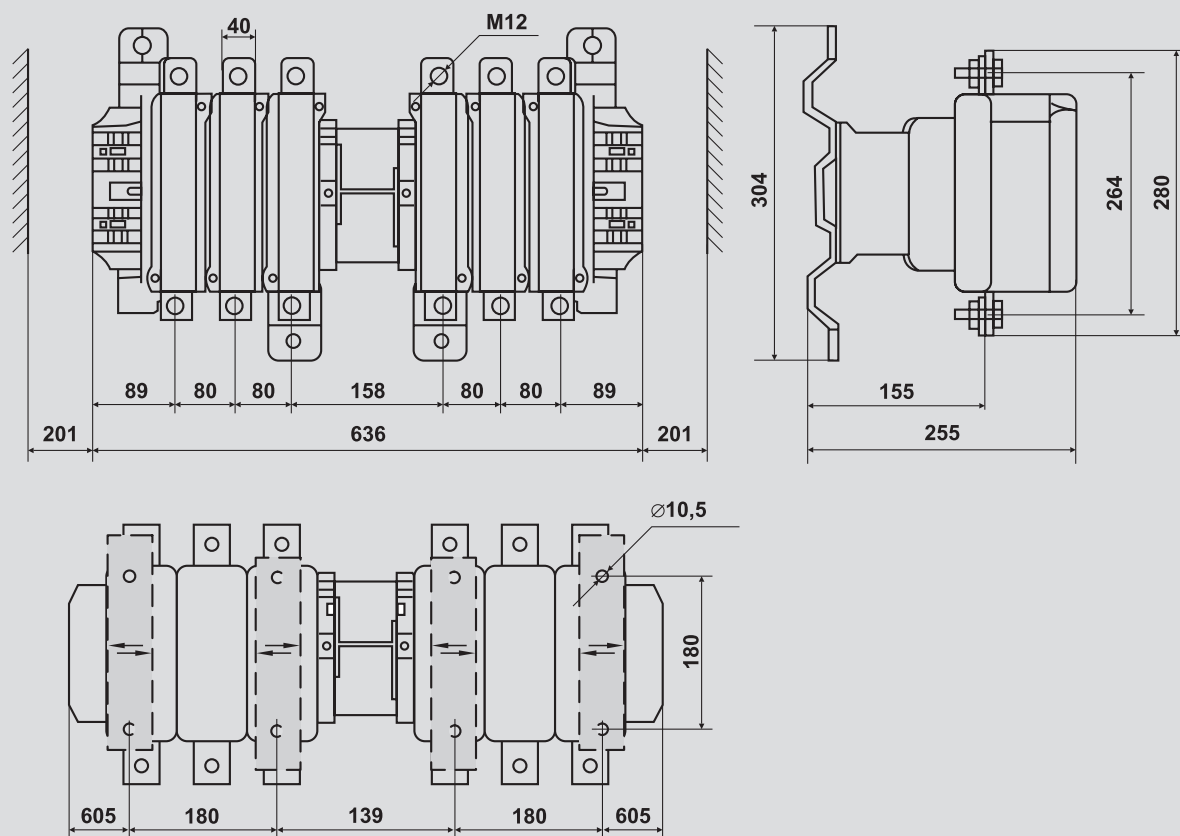
Типоисполнение	Размеры, мм														
	a	P	P1	Q1	S	d	f	b	b1	M	c	L	G	J	Y
КТИ-51153	346	37	78	60	20	M6	131	162	137	147	171	107	80	72	57
КТИ-51503	346	40	72	57,5	20	M8	131	170	137	150	171	107	80	72	57
КТИ-51853	357	40	78	59,5	20	M8	130	174	137	154	181	113,5	80	78	59,5
КТИ-52253	357	48	62	51,5	25	M10	130	197	137	172	181	113,5	80	78	59,5
КТИ-52653	424	48	99	66,5	25	M10	147	203	145	178	213	141	96	109	61,5
КТИ-53303	445	48	105	74	25	M10	147	206	145	181	219	145	96	122	65,5





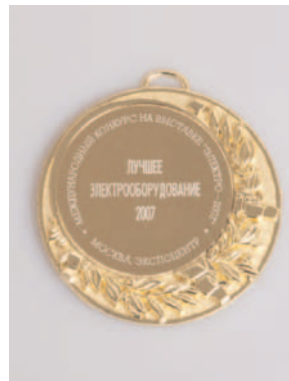
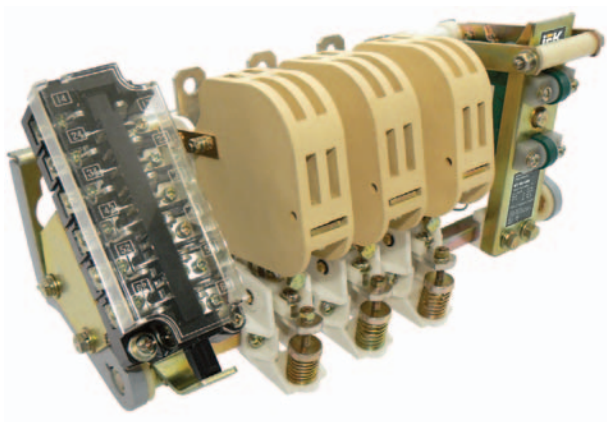
Типоисполнение	Размеры, мм											
	a	P	P1	Q1	S	f	b	b1	M	c	L	Y
КТИ-64003	445	48	105	74	25	151	206	209	181	219	145	19,5
КТИ-65003	485	55	111	77	30	169	238	209	208	232	146	39,5

КТИ-76303



# Контакторы серии КТ6600И и КТП6600И

Контакторы электромагнитные серии КТ6600И (с катушкой управления переменным током), КТП6600И (с катушкой управления постоянным током) – коммутационные устройства открытого исполнения с естественным воздушным охлаждением общего назначения на токи нагрузки от 100 до 500 А и напряжения до 400 В переменного тока частоты 50 Гц. Выпускаются в двух-, трех-, четырех- и пятиполюсном исполнении в пяти типоразмерах, в конструкции которых предусмотрен блок дополнительных контактов для включения и отключения цепей сигнализации и автоматики. Контакторы предназначены для использования в крановом электрооборудовании, подстанциях и в распределительных устройствах производственного назначения.



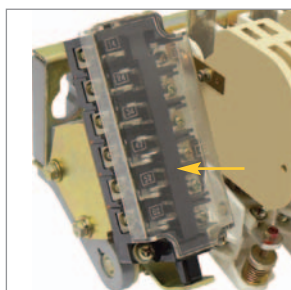
На выставке «Электро2007» контактор КТ 6613И был награжден золотой медалью.

## Преимущества

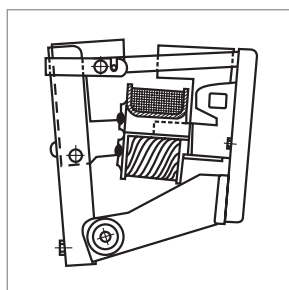
- Широкий ассортимент контакторов, включающий в себя весь ряд номинальных токов от 100 до 500А и дополненный различными по значению напряжения катушками управления
- Контакторы серии КТ 6600И, КТП 6600И могут заменять отечественные контакторы серии 60 и 66.
- Контакторы имеют функциональную конструкцию блока дополнительных контактов, которая позволяет

- с минимальными затратами рабочего времени изменить вид и количество дополнительных контактов.
- Контакторы серии КТП 6600И относятся к энерго-сберегающему типу электрооборудования. Это достигается за счет того, что катушка управления имеет в своей схеме переключаемые контакты, и, соответственно два режима работы: при срабатывании и удержании. Таким образом, удается достичь минимально необходимой мощности потребления.

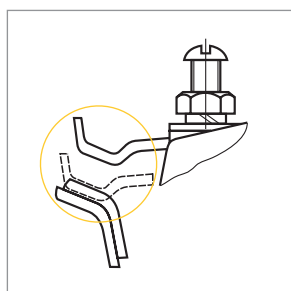
## Особенности конструкции



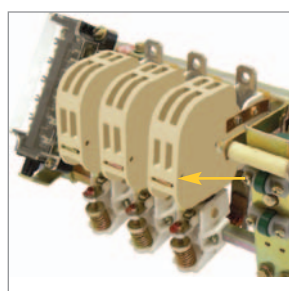
Конструкция блока дополнительных контактов позволяет с минимальными затратами рабочего времени изменить вид и количество дополнительных контактов



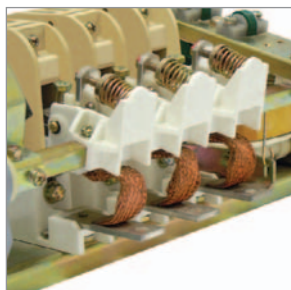
Нежесткое соединение якоря и сердечника магнитной системы позволяют самоустанавливаться при срабатывании в наиболее оптимальное положение при действии электромагнитных сил.



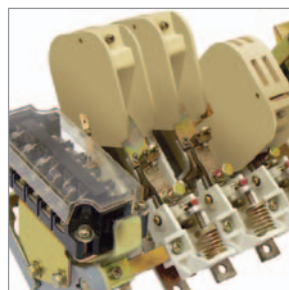
Возможность регулировки раствора и провала силовых контактов с целью настройки оптимального режима функционирования



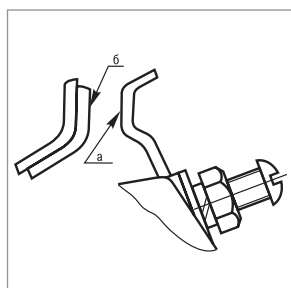
Использование новых материалов при производстве дугогасительных камер позволяет отказаться от асбеста, оказывающего отрицательное воздействие на дыхательную систему человека



Гибкие соединения на основе плетения позволяют исключить обрыв проводов в результате длительной эксплуатации при постоянном перемещении укрепленных на рейке контактов.



Простота конструкции крышек дугогасительных камер обеспечивает свободный доступ к силовым контактам для сервисного обслуживания контакторов



Изготовление неподвижных силовых контактов из меди (а), а подвижных - из композита серебра (б), увеличивает износостойкость и позволяет исключить пригорание контактов

## Ассортимент

	Наименование	Номинальный ток	Количество полюсов	Количество в транспортной упаковке	Артикул
	Контактор КТ 6612И 100А 2р кат. перем. тока 230В ИЭК	100	2	1	КТА11-100-230-2
	Контактор КТ 6612И 100А 2р кат. перем. тока 400В ИЭК	100	2	1	КТА11-100-400-2
	Контактор КТ 6613И 100А 3р кат. перем. тока 230В ИЭК	100	3	1	КТА11-100-230-3
	Контактор КТ 6613И 100А 3р кат. перем. тока 400В ИЭК	100	3	1	КТА11-100-400-3
	Контактор КТ 6614И 100А 4р кат. перем. тока 230В ИЭК	100	4	1	КТА11-100-230-4
	Контактор КТ 6614И 100А 4р кат. перем. тока 400В ИЭК	100	4	1	КТА11-100-400-4
	Контактор КТ 6622И 150А 2р кат. перем. тока 230В ИЭК	150	2	1	КТА21-150-230-2
	Контактор КТ 6622И 150А 2р кат. перем. тока 400В ИЭК	150	2	1	КТА21-150-400-2
	Контактор КТ 6623И 150А 3р кат. перем. тока 230В ИЭК	150	3	1	КТА21-150-230-3
	Контактор КТ 6623И 150А 3р кат. перем. тока 400В ИЭК	150	3	1	КТА21-150-400-3
	Контактор КТ 6624И 150А 4р кат. перем. тока 230В ИЭК	150	4	1	КТА21-150-230-4
	Контактор КТ 6624И 150А 4р кат. перем. тока 400В ИЭК	150	4	1	КТА21-150-400-4
	Контактор КТ 6632И 250А 2р кат. перем. тока 230В ИЭК	250	2	1	КТА31-250-230-2
	Контактор КТ 6632И 250А 2р кат. перем. тока 400В ИЭК	250	2	1	КТА31-250-400-2
	Контактор КТ 6633И 250А 3р кат. перем. тока 230В ИЭК	250	3	1	КТА31-250-230-3
	Контактор КТ 6633И 250А 3р кат. перем. тока 400В ИЭК	250	3	1	КТА31-250-400-3
	Контактор КТ 6634И 250А 4р кат. перем. тока 230В ИЭК	250	4	1	КТА31-250-230-4
	Контактор КТ 6634И 250А 4р кат. перем. тока 400В ИЭК	250	4	1	КТА31-250-400-4
	Контактор КТ 6642И 400А 2р кат. перем. тока 230В ИЭК	400	2	1	КТА41-400-230-2
	Контактор КТ 6642И 400А 2р кат. перем. тока 400В ИЭК	400	2	1	КТА41-400-400-2
	Контактор КТ 6643И 400А 3р кат. перем. тока 230В ИЭК	400	3	1	КТА41-400-230-3
	Контактор КТ 6643И 400А 3р кат. перем. тока 400В ИЭК	400	3	1	КТА41-400-400-3
	Контактор КТ 6644И 400А 4р кат. перем. тока 230В ИЭК	400	4	1	КТА41-400-230-4
	Контактор КТ 6644И 400А 4р кат. перем. тока 400В ИЭК	400	4	1	КТА41-400-400-4
	Контактор КТ 6652И 500А 2р кат. перем. тока 230В ИЭК	500	2	1	КТА51-500-230-2
	Контактор КТ 6652И 500А 2р кат. перем. тока 400В ИЭК	500	2	1	КТА51-500-400-2
	Контактор КТ 6653И 500А 3р кат. перем. тока 230В ИЭК	500	3	1	КТА51-500-230-3
	Контактор КТ 6653И 500А 3р кат. перем. тока 400В ИЭК	500	3	1	КТА51-500-400-3
	Контактор КТ 6654И 500А 4р кат. перем. тока 230В ИЭК	500	4	1	КТА51-500-230-4
	Контактор КТ 6654И 500А 4р кат. перем. тока 400В ИЭК	500	4	1	КТА51-500-400-4



	Наименование	Номинальный ток	Количество полюсов	Количество в транспортной упаковке	Артикул
	Контактор КТ 6612И 100А 2р кат. перем. тока 230В ИЭК	100	2	1	КТА11-100-230-2
	Контактор КТП 6612И 100А 2р кат. пост. тока 110В ИЭК	100	2	1	КTD11-100-110-2
	Контактор КТП 6612И 100А 2р кат. пост. тока 220В ИЭК	100	2	1	КTD11-100-220-2
	Контактор КТП 6613И 100А 3р кат. пост. тока 110В ИЭК	100	3	1	КTD11-100-110-3
	Контактор КТП 6613И 100А 3р кат. пост. тока 220В ИЭК	100	3	1	КTD11-100-220-3
	Контактор КТП 6622И 150А 2р кат. пост. тока 110В ИЭК	150	2	1	КTD21-150-110-2
	Контактор КТП 6622И 150А 2р кат. пост. тока 220В ИЭК	150	2	1	КTD21-150-220-2
	Контактор КТП 6623И 150А 3р кат. пост. тока 110В ИЭК	150	3	1	КTD21-150-110-3
	Контактор КТП 6623И 150А 3р кат. пост. тока 220В ИЭК	150	3	1	КTD21-150-220-3
	Контактор КТП 6632И 250А 2р кат. пост. тока 110В ИЭК	250	2	1	КTD31-250-110-2
	Контактор КТП 6632И 250А 2р кат. пост. тока 220В ИЭК	250	2	1	КTD31-250-220-2
	Контактор КТП 6633И 250А 3р кат. пост. тока 110В ИЭК	250	3	1	КTD31-250-110-3
	Контактор КТП 6633И 250А 3р кат. пост. тока 220В ИЭК	250	3	1	КTD31-250-220-3
	Контактор КТП 6642И 400А 2р кат. пост. тока 110В ИЭК	400	2	1	КTD41-400-110-2
	Контактор КТП 6642И 400А 2р кат. пост. тока 220В ИЭК	400	2	1	КTD41-400-220-2
	Контактор КТП 6643И 400А 3р кат. пост. тока 110В ИЭК	400	3	1	КTD41-400-110-3
Контактор КТП 6643И 400А 3р кат. пост. тока 220В ИЭК	400	3	1	КTD41-400-220-3	

## Технические характеристики силовой цепи

Параметры	КТ6610И, КТП6610И	КТ6620И, КТП6620И	КТ6630И, КТП6630И	КТ6640И, КТП6640И	КТ6650И	
Номинальное рабочее напряжение частоты 50 Гц $U_e$ , В	400					
Номинальный рабочий ток $I_e$ , А	АС-3	100	150	250	400	500
	АС-4	35	52	85	140	170
Количество полюсов	2, 3, 4, 5					
Условный ток короткого замыкания $I_{nc}$ , кА	5					
Защита от сверхтоков – предохранитель gG, А	125					
Максимальная частота коммутаций, циклов/ч	600					
Механическая износостойкость, млн. циклов	3,0					
Электрическая износостойкость, млн. циклов	0,3					
				1,0 (0,1 для 4- и 5-полюсных)		
				0,15 (0,05 для 4- и 5-полюсных)		

## Технические характеристики дополнительных контактов

Параметры	КТ6610И, КТП6610И	КТ6620И, КТП6620И	КТ6630И, КТП6630И	КТ6640И, КТП6640И
Количество дополнительных контактов	3з+3р (5з+1р, 4з+2р, 2з+4р, 1з+5р)			
Номинальное напряжение, В	АС-13	400		
	DC-15	230		
Номинальный тепловой ток, $I_{th}$ , А	10			
Номинальный рабочий ток $I_n$ , А	АС-13	5		
	DC-15	3		
Условный ток короткого замыкания, А	1000			
Сечение присоединяемых проводников, мм <sup>2</sup>	1,5 ÷ 4			
Крутящий момент при затягивании винтов, Нм	1,2			

## Технические характеристики цепи управления контакторов КТ

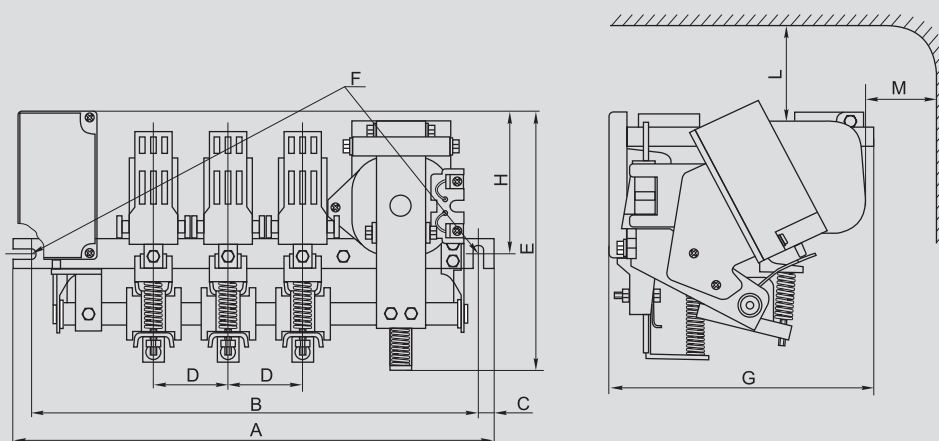
Параметры	КТ6610И		КТ6620И		КТ6630И		КТ6640И		КТ6650И		
Количество полюсов	2,3	4,5	2,3	4,5	2,3	4,5	2,3	4,5	2,3	4,5	
Номинальное напряжение катушки управления $U_c$ , В	36, 127, 220, 380										
Диапазоны напряжения управления	срабатывание	(0,85 ÷ 1,1) $U_c$									
	отпускание	(0,2 ÷ 0,75) $U_c$									
Мощность потребления катушки, ВА	срабатывание	920	1200	1100	1450	2100	2400	4000	9000	5600	10000
	удержание	75	125	85	100	105	175	150	230	200	330

## Технические характеристики цепи управления контакторов КТП

Параметры	КТП6610И		КТП6620И		КТП6630И		КТП6640И		
Количество полюсов	2,3	4,5	2,3	4,5	2,3	4,5	2,3	4,5	
Номинальное напряжение катушки управления $U_c$ , В	24, 48, 110, 220								
Диапазоны напряжения управления	срабатывание	(0,85 ÷ 1,1) U							
	отпускание	(0,1 ÷ 0,75) U							
Мощность потребления катушки, ВА	срабатывание	200	440	250	445	300	455	510	580
	удержание	20	30	45	55	50	65	55	75



### Габаритные и установочные размеры





Типоисполнение контактора	Размеры, мм																Масса, кг
	A				B				C	D	E	F	G	H	L	M	
	2 пол.	3 пол.	4 пол.	5 пол.	2 пол.	3 пол.	4 пол.	5 пол.									
КТ6610И, КТП6610И	316	372	430	486	274	330	386	442	15	56	194	M10	195	95	80	50	7,8
КТ6620И, КТП6620И	346	409	473	537	307	370	433	496	15	63	219	M10	207	130	70	70	12,5
КТ6630И, КТП6630И	374	445	516	586	335	405	475	545	15	70	255	M10	230	150	70	80	17,5
КТ6640И, КТП6640И	420	500	561	663	360	440	540	600	20	80	296	M12	274	165	100	80	30
КТ6650И	469	566	664	760	404	500	596	692	24	96	349	M16	334	200	120	150	51

## Дополнительные устройства для контакторов КМИ и КТИ

### Приставки контактные серии ПКИ Приставки выдержки времени серии ПВИ

Приставки контактные ПКИ предназначены для расширения возможностей использования контакторов в системах автоматизации технологических проектов. Пневматические приставки выдержки времени ПВИ позволяют получить задержку замыкания или размыкания вспомогательной цепи от 0,1 до 180 с. Используются совместно с контакторами серии КМИ и КТИ.

#### Ассортимент

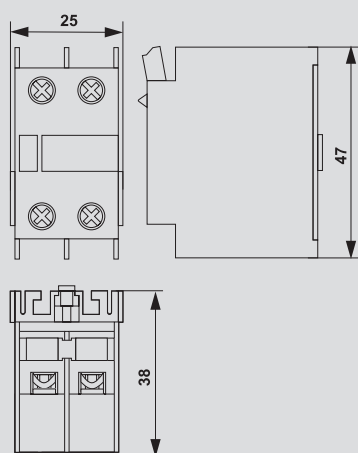
	Наименование	Количество и вид контактов	Количество, шт		Артикул
			в упак.	в трансп. кор.	
	ПКИ-04 доп.контакты 4р ИЭК	4р	1	250	KPK10-04
	ПКИ-11 доп. контакты 1з+1р ИЭК	1з+1р	1	250	KPK10-11
	ПКИ-20 доп.контакты 2з ИЭК	2з	1	250	KPK10-20
	ПКИ-22 доп.контакты 2з+2р ИЭК	2з+2р	1	250	KPK10-22
	ПКИ-40 доп.контакты 4з ИЭК	4з	1	250	KPK10-40
	ПВИ-11 задержка при вкл. 0,1-30сек. 1з+1р	1з+1р	10	200	KPV10-11-1
	ПВИ-12 задержка при вкл. 10-180сек. 1з+1р	1з+1р	10	200	KPV10-11-2
	ПВИ-13 задержка при вкл. 0,1-3сек. 1з+1р	1з+1р	10	200	KPV10-11-3
	ПВИ-21 задержка при откл. 0,1-30сек. 1з+1р	1з+1р	10	200	KPV20-11-1
	ПВИ-22 задержка при откл. 10-180сек. 1з+1р	1з+1р	10	200	KPV20-11-2
	ПВИ-23 задержка при откл. 0,1-3сек. 1з+1р	1з+1р	10	200	KPV20-11-3

## Технические характеристики

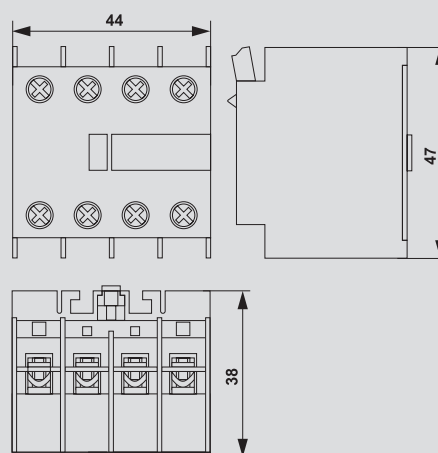
Характеристики	ПКИ	ПВИ
Номинальное рабочее напряжение переменного тока, В		
Номинальное рабочее напряжение постоянного тока, В	до 400	до 660
Номинальный ток, А	10	до 400
Минимальная включающая способность	$U_{min}, В$	10
	$I_{min}, МА$	10
Допустимый кратковременный ток, А	10	—
Диапазон рабочих температур, °С	-40 ÷ +50	—
Диапазон выдержки времени, с	—	0,1 ÷ 180
Масса, кг	0,03; 0,05	0,08
Механическая износостойкость, не менее циклов В-О	$1,6 \cdot 10^6$	$1,6 \cdot 10^6$
Степень защиты	IP20	IP20

## Габаритные размеры

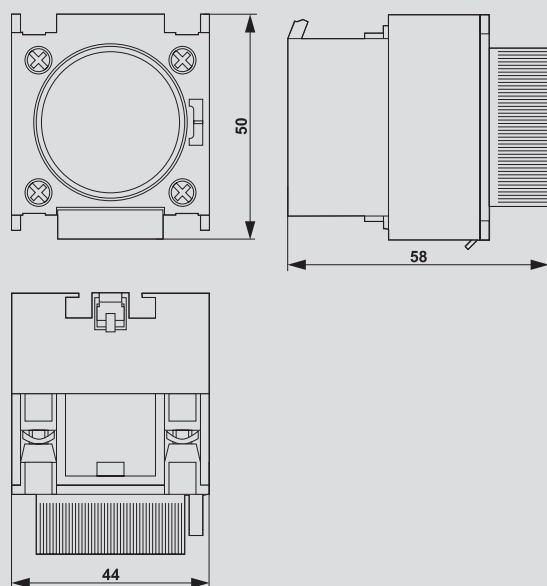
ПКИ-11, ПКИ-20



ПКИ-04, ПКИ-22, ПКИ-40



ПВИ



## Катушки управления для контакторов КМИ и КТИ Механизмы блокировки для реверсивной схемы КМИ

Катушки служат для управления контакторами при помощи подачи тока по цепи управления  
Механизмы блокировки предназначены для механической блокировки реверсивных контакторов, исключая их одновременное включение.

### Ассортимент

	Наименование	Номинальное напряжение, В	Количество, шт		Артикул
			в упак.	в трансп. кор.	
	Катушка управления для КМИ-(09А-18А)	110	8	160	ККМ10D-KU-110
	Катушка управления для КМИ-(09А-18А)	230	8	160	ККМ10D-KU-230
	Катушка управления для КМИ-(09А-18А)	24	8	160	ККМ10D-KU-024
	Катушка управления для КМИ-(09А-18А)	36	8	160	ККМ10D-KU-036
	Катушка управления для КМИ-(09А-18А)	400	8	160	ККМ10D-KU-400
	Катушка управления для КМИ-(25А-32А)	110	5	100	ККМ20D-KU-110
	Катушка управления для КМИ-(25А-32А)	230	5	100	ККМ20D-KU-230
	Катушка управления для КМИ-(25А-32А)	24	5	100	ККМ20D-KU-024
	Катушка управления для КМИ-(25А-32А)	36	5	100	ККМ20D-KU-036
	Катушка управления для КМИ-(25А-32А)	400	5	100	ККМ20D-KU-400
	Катушка управления для КМИ-(40А-95А)	110	4	80	ККМ30D-KU-110
	Катушка управления для КМИ-(40А-95А)	230	4	80	ККМ30D-KU-230
	Катушка управления для КМИ-(40А-95А)	24	4	80	ККМ30D-KU-024
	Катушка управления для КМИ-(40А-95А)	36	4	80	ККМ30D-KU-036
	Катушка управления для КМИ-(40А-95А)	400	4	80	ККМ30D-KU-400
	Катушка управления КУ-(115А-150А)	400	1	40	ККТ50D-KU-150-400
	Катушка управления КУ-(115А-150А)	230	1	40	ККТ50D-KU-150-230
	Катушка управления КУ-(185А-225А)	400	1	40	ККТ50D-KU-225-400
	Катушка управления КУ-(185А-225А)	230	1	40	ККТ50D-KU-225-230
	Катушка управления КУ-(265А-330А)	400	1	40	ККТ50D-KU-330-400
	Катушка управления КУ-(265А-330А)	230	1	40	ККТ50D-KU-330-230
	Катушка управления КУ-400А	400	1	20	ККТ60D-KU-400-400
	Катушка управления КУ-400А	230	1	20	ККТ60D-KU-400-230
	Катушка управления КУ-500А	400	1	20	ККТ60D-KU-500-400
	Катушка управления КУ-500А	230	1	20	ККТ60D-KU-500-230
Катушка управления КУ-630А	400	1	20	ККТ70D-KU-630-400	
Катушка управления КУ-630А	230	1	20	ККТ70D-KU-630-230	
	Механизм блокировки для КМИ (09А-32А)		1	1	ККМ10D-MB
	Механизм блокировки для КМИ (40А-95А)		1	1	ККМ30D-MB

# Выключатели кнопочные с блокировкой серии ВКИ

Выключатели кнопочные с механической блокировкой серии ВКИ предназначены для нечастых коммутаций одно- и трехфазных нагрузок индуктивного и активного характера (электродвигателей, осветительных и нагревательных приборов).




Область применения – управление электрифицированными строительными машинами и механизмами (бетономешалки малых объемов, электроинструмент, цепи временного и уличного освещения, в том числе люминесцентного, мобильные тепловентиляторы, насосы, компрессоры и т.д.).



По своим конструктивным и техническим характеристикам выключатели кнопочные серии ВКИ соответствуют требованиям международных и российских стандартов МЭК 60947-4-1-2000, ГОСТ Р50030.4.1-2002. Выключатели кнопочные серии ВКИ прошли сертификационные испытания и на их серийный выпуск получен сертификат соответствия РОСС CN.ME86.B00174



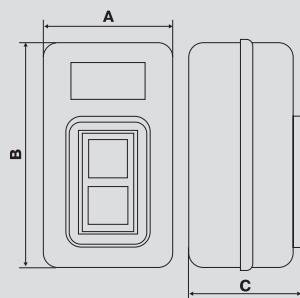
## Ассортимент

	Наименование	Номинальный коммутируемый ток, А	Номинальное напряжение, В	Количество полюсов	Кол-во в упак.	Кол-во в трансп. кор.	Артикул
	ВКИ-211	6	230/400~	3	1	120	КVK10-06-3
	ВКИ-216	10	230/400~	3	1	120	КVK20-10-3
	ВКИ-230	16	230/400~	3	1	100	КVK30-16-3

## Технические характеристики

Типоисполнение	ВКИ-211	ВКИ-216	ВКИ-230
Номинальное напряжение, В	230/400 ~	230/400 ~	230/400 ~
Частота сети, Гц	50	50	50
Номинальный коммутируемый ток в категории применения AC-3, А	6	10	16
Номинальная нагрузка в категории применения AC-3, кВт	230 В	0,75	1,5
	400 В	1,5	2,2
Защита от сверхтоков – предохранитель gG, А	6	10	16
Частота коммутаций в час, циклов В-О	30	30	30
Электрическая износостойкость, циклов В-О	1 · 10 <sup>4</sup>	1 · 10 <sup>4</sup>	1 · 10 <sup>4</sup>
Механическая износостойкость, циклов В-О	2 · 10 <sup>4</sup>	2 · 10 <sup>4</sup>	2 · 10 <sup>4</sup>
Степень защиты по ГОСТ 14254-96	IP40	IP40	IP40
Климатическое исполнение и категория размещения по ГОСТ 15150-69	УХЛ4	УХЛ4	УХЛ4
Габаритные размеры, мм	42 × 82 × 46	52 × 82 × 54	62 × 102 × 56
Масса, кг	0,13	0,18	0,23

## Габаритные размеры



Типоисполнение	Размеры, мм		
	A	B	C
ВКИ-211	44	82	50
ВКИ-216	54	85	54
ВКИ-230	60	102	54





## 9 Устройства защиты двигателей

Реле электротепловое РТИ .....	332
Пускатели ручные кнопочные серии ПРК и аксессуары .....	338



## Реле электротепловое серии РТИ

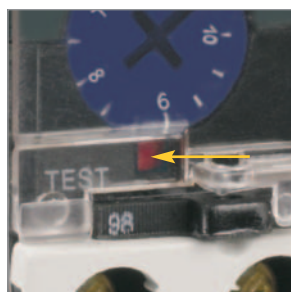
Реле электротепловое серии РТИ является электрическим коммутационным устройством, имеющим собственное потребление энергии. Электротепловое реле серии РТИ предназначено для защиты электродвигателей от перегрузки, асимметрии фаз, затынутого пуска и заклинивания ротора. Устанавливается непосредственно на контакторах серии КМИ. Для защиты от короткого замыкания должны быть предусмотрены предохранители или автоматические выключатели на соответствующее значение номинального тока срабатывания.



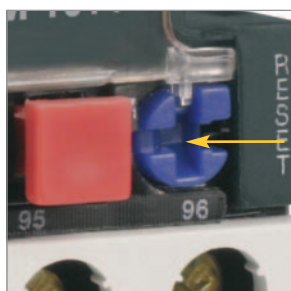
## Особенности конструкции



Пломбирование прозрачной крышки, защищающей диск регулировки уставки, исключает несанкционированный доступ к регулировкам рабочих значений тока уставки.



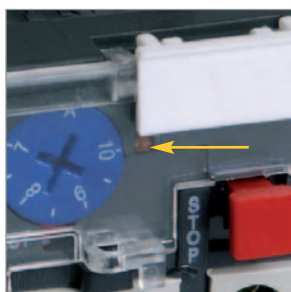
Наличие кнопки «Тест» позволяет проверить работоспособность аппарата до его подключения в силовую цепь.



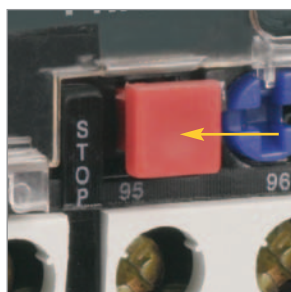
Процесс повторного включения может происходить в двух режимах: ручном и автоматическом.



Наличие поверхности для нанесения маркировки позволяет делать указание на соответствие схеме, что упрощает монтаж.



О текущем состоянии размыкающих и замыкающих контактов информирует индикатор на передней панели.



Возможность принудительной остановки контактора.

## Руководство по выбору

	Название	Габарит	Предел регулировки тока уставки, А	Типоисполнение контакторов, используемых с реле
	РТИ-1301	1	0,1÷0,16	КМИ-10910, КМИ-10911, КМИ-11210, КМИ-11211, КМИ-11810, КМИ-11811, КМИ-22510, КМИ-22511
	РТИ-1302	1	0,16÷0,25	
	РТИ-1303	1	0,25÷0,4	
	РТИ-1304	1	0,4÷0,63	
	РТИ-1305	1	0,63÷1,0	
	РТИ-1306	1	1,0÷1,6	
	РТИ-1307	1	1,6÷2,5	
	РТИ-1308	1	2,5÷4,0	
	РТИ-1310	1	4,0÷6,0	
	РТИ-1312	1	5,5÷8,0	
	РТИ-1314	1	7,0÷10,0	
	РТИ-1316	1	9,0÷13,0	
РТИ-1321	1	12,0÷18,0	КМИ-11810, КМИ-11811, КМИ-22510, КМИ-22511	
РТИ-1322	1	17,0÷25,0	КМИ-22510, КМИ-22511	
	РТИ-2355	2	28,0÷36,0	КМИ-23210, КМИ-23211
	РТИ-3353	3	23,0÷32,0	КМИ-34012, КМИ-35012, КМИ-46512, КМИ-48012, КМИ-49512
	РТИ-3355	3	30,0÷40,0	
	РТИ-3357	3	37,0÷50,0	
	РТИ-3359	3	48,0÷65,0	
	РТИ-3361	3	55,0÷70,0	
	РТИ-3363	3	63,0÷80,0	
	РТИ-3365	3	80,0÷93,0	

## Ассортимент

	Наименование	Диапазон уставок реле, А	Кол-во и вид контактов	Кол-во, шт в упаковке	шт в транспортной кор.	Артикул
	РТИ-1301 электротепловое 0,1-0,16 А ИЭК	0,1÷0,16	1з+1р	1	100	DRT10-D001-C016
	РТИ-1302 электротепловое 0,16-0,25 А ИЭК	0,16÷0,25	1з+1р	1	100	DRT10-C016-C025
	РТИ-1303 электротепловое 0,25-0,4 А ИЭК	0,25÷0,4	1з+1р	1	100	DRT10-C025-D004
	РТИ-1304 электротепловое 0,4-0,63 А ИЭК	0,4÷0,63	1з+1р	1	100	DRT10-D004-C063
	РТИ-1305 электротепловое 0,63-1,0 А ИЭК	0,63÷1,0	1з+1р	1	100	DRT10-C063-0001
	РТИ-1306 электротепловое 1-1,6 А ИЭК	1÷1,6	1з+1р	1	100	DRT10-0001-D016
	РТИ-1307 электротепловое 1,6-2,5 А ИЭК	1,6÷2,5	1з+1р	1	100	DRT10-D016-D025
	РТИ-1308 электротепловое 2,5-4,0 А ИЭК	2,5÷4,0	1з+1р	1	100	DRT10-D025-0004
	РТИ-1310 электротепловое 4-6 А ИЭК	4,0÷6,0	1з+1р	1	100	DRT10-0004-0006
	РТИ-1312 электротепловое 5,5-8 А ИЭК	5,5÷8	1з+1р	1	100	DRT10-D055-0008
	РТИ-1314 электротепловое 7-10 А ИЭК	7÷10	1з+1р	1	100	DRT10-0007-0010
	РТИ-1316 электротепловое 9-13 А ИЭК	9÷13	1з+1р	1	100	DRT10-0009-0013
РТИ-1321 электротепловое 12-18 А ИЭК	12÷18	1з+1р	1	100	DRT10-0012-0018	
РТИ-1322 электротепловое 17-25 А ИЭК	17÷25	1з+1р	1	100	DRT10-0017-0025	
	РТИ-2355 электротепловое 28-36 А ИЭК	28÷36	1з+1р	1	50	DRT20-0028-0036
	РТИ-3353 электротепловое 23-32 А ИЭК	23÷32	1з+1р	1	50	DRT30-0023-0032
	РТИ-3355 электротепловое 30-40 А ИЭК	30÷40	1з+1р	1	50	DRT30-0030-0040
	РТИ-3357 электротепловое 37-50 А ИЭК	37÷50	1з+1р	1	50	DRT30-0037-0050
	РТИ-3359 электротепловое 48-65 А ИЭК	48÷65	1з+1р	1	50	DRT30-0048-0065
	РТИ-3361 электротепловое 55-70 А ИЭК	55÷70	1з+1р	1	50	DRT30-0055-0070
	РТИ-3363 электротепловое 63-80 А ИЭК	63÷80	1з+1р	1	50	DRT30-0063-0080
	РТИ-3365 электротепловое 80-93 А ИЭК	80÷93	1з+1р	1	50	DRT30-0080-0093

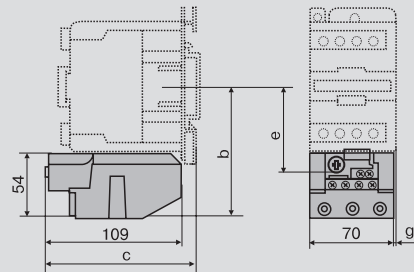
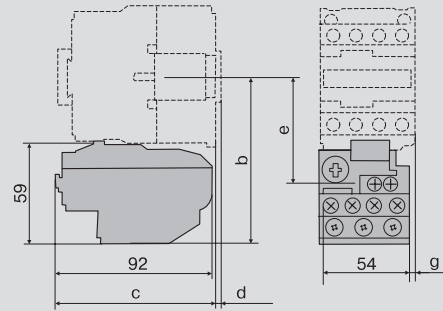
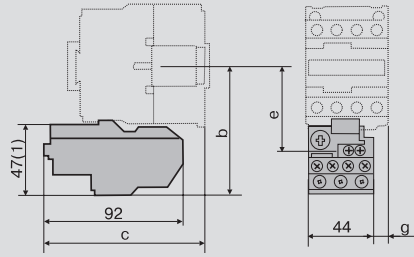
## Технические характеристики силовой цепи

Параметры	РТИ-1301...РТИ-3353	РТИ-3355...РТИ-3365
Диапазон уставок реле, А	0,1÷32	30÷93
Номинальное рабочее напряжение $U_{\text{р}}$ , В	230~, 400~, 660~	230~, 400~, 660~
Номинальное напряжение изоляции $U_i$ , В	660	660
Номинальное импульсное напряжение $U_{\text{имп}}$ , кВ	6	6
Частота, Гц	50	50
Сечение присоединяемых проводников, мм <sup>2</sup>	Гибкий кабель без наконечника	1,5÷10
	Гибкий кабель с наконечником	1÷4
	Жесткий кабель	1÷6
Крутящий момент при затягивании, Н·м	2	9

## Технические характеристики встроенных дополнительных контактов

Ток термической стойкости $I_{\text{th}}$ , А		5
Максимальная мощность катушки контактора, подключаемой к встроенным дополнительным контактам, в зависимости от напряжения, ВА	110 В	400
	220 В	600
	380 В	600
Защита от сверхтока – предохранитель gG, А		5
Сечение присоединяемых проводников, мм <sup>2</sup>		1 ÷ 2,5
Крутящий момент при затягивании, Н·м		1,2

### Габаритные и установочные размеры



Типоисполнение реле	Типоисполнение контактора	Размеры, мм			
		b	c	e	g
РТИ-1301; РТИ-1302 РТИ-1303; РТИ-1304 РТИ-1305; РТИ-1306 РТИ-1307; РТИ-1308 РТИ-1310; РТИ-1312 РТИ-1314; РТИ-1316 РТИ-1321; РТИ-1322	КМИ-10910 КМИ-10911 КМИ-11210 КМИ-11211 КМИ-11810 КМИ-11811	81	98	50	0
	КМИ-22510 КМИ-22511	86	108	55	10,7
	КМИ-23210 КМИ-23211	86	109	55	8,1

Типоисполнение реле	Типоисполнение контактора	Размеры, мм			
		b	c	e	g
РТИ-2353	КМИ-23210 КМИ-23211	97,5	98	60	0,5

Типоисполнение реле	Типоисполнение контактора	Размеры, мм			
		b	c	e	g
РТИ-3353; РТИ-3355 РТИ-3357; РТИ-3359 РТИ-3361; РТИ-3363 РТИ-3365	КМИ-34012	111	119	72,4	4,5
	КМИ-35012	111	119	72,4	4,5
	КМИ-46512	111	119	72,4	4,5
	КМИ-48012	115,5	124	76,9	9,5
	КМИ-49512	115,5	124	76,9	9,5

# Пускатели ручные кнопочные серии ПРК

Пускатели ручные кнопочные тип ПРК предназначены для управления и защиты трехфазных асинхронных электродвигателей от перегрузки, коротких замыканий и неполнофазных режимов работы.



По своим конструктивным и техническим характеристикам пускатели кнопочные серии ПРК соответствуют требованиям российских и международных стандартов ГОСТ Р 50030.2-99, ГОСТ Р 50030.4.1-2002. Пускатели кнопочные серии ПРК прошли сертификационные испытания и на их серийный выпуск получен сертификат соответствия РОСС CN.ME01.B04759.



## Особенности конструкции



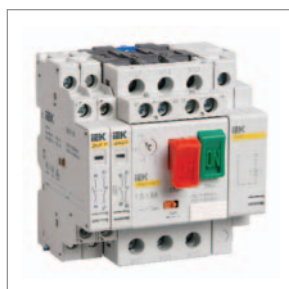
Устройство блокировки включения ручного пускателя серии ПРК32 с помощью навесного замка.



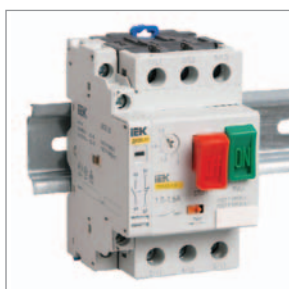
Возможна совместная установка двух ДК32 или ДК32 и ДК/АК32



Возможность увеличения количества вспомогательных контактов



Все части автоматического выключателя защищены от прямого прикосновения



Экономия места и времени при монтаже выключателя серии ПРК32. Удобство и легкость регулирования диапазона установки срабатывания теплового расцепителя. Кнопкой тест можно проверить ПРК32 без подключения в электроцепь. Большой диапазон температуры, способствующей использованию выключателей



Силовые клеммы и клеммы цепи управления имеют одинаковые размеры винта, что позволяет использовать одну отвертку.



Дополнительные и аварийные контакты в одном корпусе ДК/АК32



Защитная оболочка с поворотной кнопкой «Стоп» и прозрачным защитным протектором под кнопку «Пуск», обеспечивающая степень защиты IP54 по ГОСТ 14254

## Ассортимент

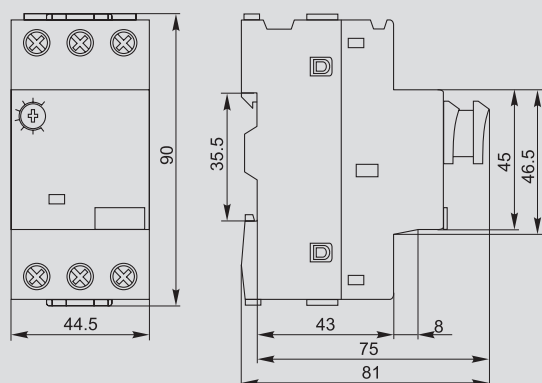


Наименование	Ток уставки, А	Количество в транспортной упаковке	Количество в групповой упаковке	
Пускатель ПРК32-0,63 $I_n=0,63A$ $I_r=0,4-0,63A$ $U_e$ 660В ИЭК	0,4 ÷ 0,63	50	1	DMS11-C63
Пускатель ПРК32-1 $I_n=1A$ $I_r=0,63-1A$ $U_e$ 660В ИЭК	0,63 ÷ 1,0	50	1	DMS11-001
Пускатель ПРК32-1,6 $I_n=1,6A$ $I_r=1-1,6A$ $U_e$ 660В ИЭК	1,0 ÷ 1,6	50	1	DMS11-D16
Пускатель ПРК32-2,5 $I_n=2,5A$ $I_r=1,6-2,5A$ $U_e$ 660В ИЭК	1,6 ÷ 2,5	50	1	DMS11-D25
Пускатель ПРК32-4 $I_n=4A$ $I_r=2,5-4A$ $U_e$ 660В ИЭК	2,5 ÷ 4,0	50	1	DMS11-004
Пускатель ПРК32-6,3 $I_n=6,3A$ $I_r=4-6,3A$ $U_e$ 660В ИЭК	4,0 ÷ 6,3	50	1	DMS11-D63
Пускатель ПРК32-10 $I_n=10A$ $I_r=6-10A$ $U_e$ 660В ИЭК	6,0 ÷ 10,0	50	1	DMS11-010
Пускатель ПРК32-14 $I_n=14A$ $I_r=9-14A$ $U_e$ 660В ИЭК	9,0 ÷ 14,0	50	1	DMS11-014
Пускатель ПРК32-18 $I_n=18A$ $I_r=13-18A$ $U_e$ 660В ИЭК	13,0 ÷ 18,0	50	1	DMS11-018
Пускатель ПРК32-25 $I_n=25A$ $I_r=20-25A$ $U_e$ 660В ИЭК	20,0 ÷ 25,0	50	1	DMS11-025

## Технические характеристики

Номинальное рабочее напряжение $U_n$ , В	230, 400, 660											
Номинальная частота сети, Гц	50											
Номинальный рабочий ток $I_n$ , А	0,63	1,0	1,6	2,5	4,0	6,3	10	14	18	25	32	
Диапазон регулирования уставки срабатывания теплового расцепителя, А	0,4~0,63	0,63~1,0	1,0~1,6	1,6~2,5	2,5~4,0	4,0~6,3	6,3~10	9,0~14	13~18	20~25	24~32	
Номинальная мощность нагрузки категории АС-3, кВт	230 В	-	-	-	0,37	0,75	1,1	2,2	3,0	4,0	5,5	7,5
	400 В	0,12	0,25	0,37	0,75	1,5	2,2	4,0	5,5	7,5	11	15
	660 В	0,37	0,55	1,1	1,5	3,0	4,0	7,5	9,0	11	18,5	22
Уставка электромагнитного расцепителя, А	8	13	22,5	33,5	51	78	138	170	223	327	416	
Номинальный предельный отключающий ток короткого замыкания $I_{cu}$ , кА	230 В	100	100	100	100	100	100	100	100	50	30	
	400 В	100	100	100	100	100	100	100	15	15	10	
	660 В	100	100	100	3	3	3	3	3	3	3	
Тепловые потери, Вт/полюс	2,5											
Электрическая износостойкость, циклов ВО	10 000											
Механическая износостойкость, циклов ВО	10 000											

## Габаритные размеры



## Дополнительные устройства для пускателей ручных кнопочных ПРК

### Дополнительный контакт поперечной установки ДКП32




### Дополнительный контакт ДК32

### Дополнительный и аварийный контакты в одном корпусе ДК/АК 32

Дополнительные контакты поперечной установки ДКП 32 и допконтакты ДК 32 предназначены для увеличения количества вспомогательных контактов.

Дополнительные и аварийные контакты в одном корпусе ДК/АК 32 предназначены для увеличения количества вспомогательных контактов и сигнализации срабатывания ПРК32 от сверхтоков.

#### Ассортимент

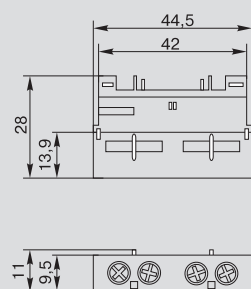
	Наименование	Количество и вид контактов	Количество изделий в упаковке		Артикул
			групповой	транспортной	
	Дополнительный контакт поперечный ДКП32-11 ИЭК	1з+1р	20	1000	DMS11D-AE11
	Дополнительный контакт поперечный ДКП32-20 ИЭК	2з	20	1000	DMS11D-AE20
	Дополнительный контакт ДК32-11 ИЭК	1з+1р	4	200	DMS11D-AU11
	Дополнительный контакт ДК32-20 ИЭК	2з	4	200	DMS11D-AU20
	Аварийно-дополнительный контакт ДК/АК32-01 ИЭК	1р	3	150	DMS11D-FA01
	Аварийно-дополнительный контакт ДК/АК32-02 ИЭК	2р	3	150	DMS11D-FA02
	Аварийно-дополнительный контакт ДК/АК32-11 ИЭК	1з+1р	3	150	DMS11D-FA11
	Аварийно-дополнительный контакт ДК/АК32-20 ИЭК	2з	3	150	DMS11D-FA20

## Технические характеристики

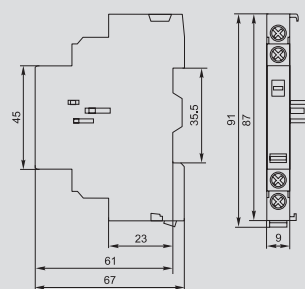
Параметры	ДКПЗ2					ДКЗ2					ДК/АКЗ2					
	24	48	60	110	230	24	48	110	230	400	660	24	48	60	110	230
Номинальное рабочее напряжение $U_n$ , В	24	48	60	110	230	24	48	110	230	400	660	24	48	60	110	230
Номинальный ток, А АС-15	2,0	1,25	—	1,0	0,5	—	6,0	4,5	3,3	2,2	0,6	1,5	1,0	—	0,5	0,3
	DC-13	1,0	0,3	0,15	—	—	6,0	5,0	1,3	0,5	—	—	1,0	0,3	0,15	—
Условный тепловой ток $I_{th}$ , А	Дополнительный контакт					2,5					6					
	Аварийный контакт					—					2,5					
Номинальное напряжение изоляции $U_i$ , В	250					690					690					
Износостойкость, циклов В-О, не менее раз	10000					10000					10000					
Визуальная индикация срабатывания	—					—					Индикация срабатывания ПРКЗ2 от сверхтоков					
Степень защиты	IP20					IP20					IP20					
Сечение присоединяемых проводов, мм <sup>2</sup>	0,75÷1,5					0,75÷1,5					0,75÷1,5					
Сторона присоединения к пускателю ПРКЗ2	Сверху со стороны вводных зажимов					Правая					Правая					
Масса, кг	не более 0,1					не более 0,1					не более 0,1					

## Габаритные размеры

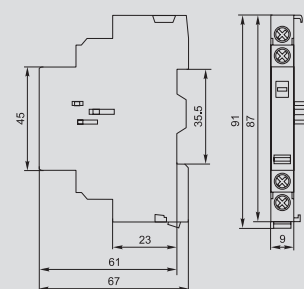
ДКПЗ2



ДКЗ2






ДК/АКЗ2



## Независимый расцепитель РН32 Расцепитель минимального напряжения РМ32 Защитная оболочка IP54

Независимый расцепитель РН32 предназначен для дистанционного отключения ПРК32.  
Расцепитель минимального напряжения РМ32 предназначен для отключения ПРК32 при недопустимом для электрооборудования снижении питающего напряжения электрической сети.  
Защитная оболочка служит для обеспечения степени защиты IP54 по ГОСТ 14254-96

### Ассортимент

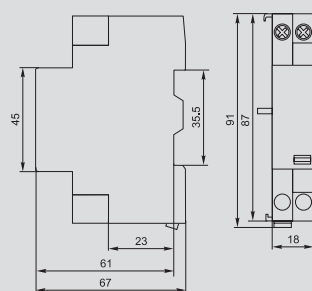
	Наименование	Количество и вид контактов	Количество групповой	Количество изделий в упаковке транспортной	Артикул
	Расцепитель независимый РН32 U <sub>е</sub> 110В ИЭК	110	2	100	DMS11D-SH110
	Расцепитель независимый РН32 U <sub>е</sub> 230В ИЭК	230	2	100	DMS11D-SH230
	Расцепитель независимый РН32 U <sub>е</sub> 400В ИЭК	400	2	100	DMS11D-SH400
	Расцепитель минимального напряжения РМ32 U <sub>е</sub> 110В ИЭК	110	2	100	DMS11D-UV110
	Расцепитель минимального напряжения РМ32 U <sub>е</sub> 230В ИЭК	230	2	100	DMS11D-UV230
	Расцепитель минимального напряжения РМ32 U <sub>е</sub> 400В ИЭК	400	2	100	DMS11D-UV400
	Защитная оболочка с кнопкой «Стоп» IP55 ИЭК	-	1	20	DMS11D-PC55

## Технические характеристики независимого расцепителя РН32

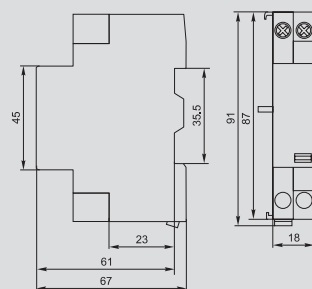
Характеристики	РН32	РМ32
Номинальное рабочее напряжение $U_e$ , В	110; 230; 400	110; 230; 400
Номинальная частота сети, Гц	50	50
Напряжение удержания, В	–	$(0,85 \pm 1,1)U_e$
Напряжение срабатывания, В	$(0,7 \pm 1,1)U_e$	$(0,35 \pm 0,7)U_e$
Потребляемая импульсная мощность, не более, Вт	3	0,1
Степень защиты	IP20	IP20
Износостойкость, циклов В-О, не менее	10 000	10 000
Сечение присоединяемых проводов, мм <sup>2</sup>	$0,75 \pm 1,5$	$0,75 \pm 1,5$
Сторона присоединения к пускателю ПРК32	левая	левая
Масса, кг	не более 0,1	не более 0,1

## Габаритные размеры

РН32



РМ32



Защитная оболочка IP55

