

1SFC151001C0201 март 2005



1SFC151169F0001

ABB – Полная гамма светосигнальной аппаратуры!



Составная часть широкой производственной программы компании ABB

Сигнальные устройства компании ABB являются составной частью широкой программы по выпуску высококачественных низковольтных изделий и систем для применения в зданиях, промышленности и

изготовителями комплектного оборудования.

Большая часть подобных изделий имеется у таких торговых партнеров, как дистрибьюторы, компании по системной интеграции и изготовители электрощитов. Наши изделия

отвечают основным национальным и международным стандартам, например, IEC, ГОСТ Р, EN, UL, CSA, CCC и т.д.

Компания ABB предлагает современную серию таких устройств управления, как контакторы, устройства плавного пуска, а также широкую серию электронных реле, выключателей и датчиков.

Сигнальные устройства

Компания ABB предлагает полную серию кнопок, устройств аварийной остановки, переключателей и блоков сигнализации типоразмера 22 мм. В дополнение к ним выпускаются корпуса и большая серия аксессуаров.

Основными преимуществами является прочность, а также быстрота и удобство монтажа, обеспечивающие экономическую эффективность для наших заказчиков. Сигнальные устройства ABB пригодны для использования в практически любых условиях окружающей среды на промышленных предприятиях, а также под открытым небом. К другим распространенным областям применения относятся грузовые автомобили, автобусы, поезда и общественные здания.

Полная серия

Семейство сигнальных устройств ABB разделено на две серии: в **модульную** серию входят устройства управления, держатели, контактные блоки и принадлежности, которые можно гибко комбинировать. В **компактную** серию входят единые блоки, выполняющие все требуемые функции.

Модульные устройства

Модульная серия является распространенной и хорошо известной во всем мире благодаря своей гибкости и прочности. Посредством комбинирования нескольких базовых компонентов можно получить большое количество различных устройств.

В модульную серию входят простые и грибовидные кнопки, переключатели и устройства аварийной остановки. Эти элементы могут быть как с подсветкой, так и без. Также мы предлагаем световые индикаторы с лампами накаливания или светодиодами. Кроме того в серию входят зуммеры, потенциометры, тумблеры, кнопки сброса и кнопки специального назначения (30 мм).

К основным преимуществам данной серии относятся следующие:

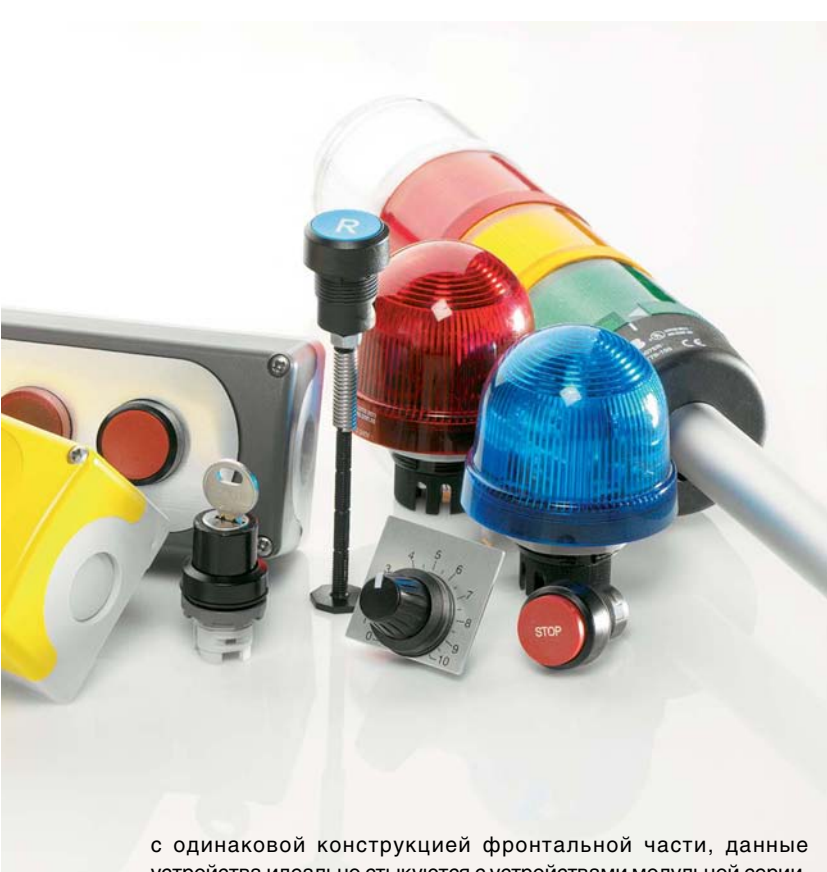
- Предназначаются для использования в жестких условиях окружающей среды
- Большая площадь для размещения текста и для нажатия
- До шести контактных блоков в одном исполнительном механизме
- Простота монтажа и подключения проводов.

Компактные устройства

Привлекательная новая серия компактных сигнальных устройств устанавливает новые стандарты рабочих характеристик. Независимо от конкретной области применения, новая серия позволяет повысить качество изделий и уменьшить затраты.

Исполнение в одном корпусе упрощает выполнение всех действий, все функции выполняются одним блоком. Не требуется согласования компонентов между собой, и для всего изделия имеется один номер для заказа.

В компактную серию входят кнопки, переключатели, устройства аварийной остановки и световые индикаторы. В связи



с одинаковой конструкцией фронтальной части, данные устройства идеально стыкуются с устройствами модульной серии.

К основным преимуществам данной серии относятся следующие:

- Прочная конструкция
- Быстрота монтажа
- Сигнальные лампы со встроенным светодиодом
- Уменьшение объема складских запасов
- Малая глубина монтажа

22 мм или 30 мм. Обе серии типоразмера 22 мм могут использоваться с монтажными отверстиями для типоразмера 30 мм (панели 1,5 - 4 мм) при использовании адаптера на 30 мм.

Устройства аварийной остановки

Входящие в модульную серию кнопки аварийной остановки ABB прошли жесткие испытания, необходимые для выполнения требований стандарта IEC 60 947-5-5.



Стандарт IEC 60 947-5-5 на устройства электрической аварийной остановки с функцией механической фиксации подтверждает требования Директивы для механического оборудования и относящегося к ней справочного стандарта EN 60204 (Безопасность механического оборудования).

Теперь мы также можем предложить устройства аварийной остановки компактной серии.

Сигнальные стойки и сигнальные маяки

Широкая серия сигнальных устройств с элементами подачи световых и звуковых сигналов.

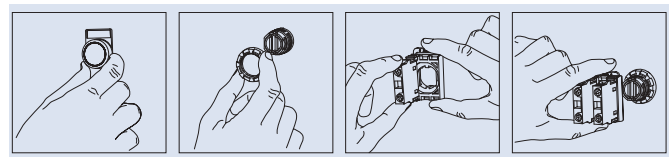
В сигнальных блоках может быть использовано до пяти элементов. С использованием кронштейнов для 2-стороннего монтажа может быть смонтировано до десяти элементов.

Аксессуары

Выпускается широкий ассортимент аксессуаров, в том числе шильдики с надписями, лампы / светодиоды, специальные блоки, различные корпуса и адаптеры.

Быстрота и простота монтажа

Все сигнальные устройства легко монтируются. Подпружиненные лепестки обеспечивают нахождение исполнительных механизмов и шильдиков с надписями в правильном положении. Один и тот же исполнительный механизм может использоваться как с круглыми отверстиями, так и с имеющимися дополнительными вырезами.



Дизайн - Форма - Содержание

- Сигнальные устройства имеют эстетичную и функциональную конструкцию. Герметичность, выдерживает самые жесткие условия окружающей среды.

Не требуется дополнительный защитный кожух.

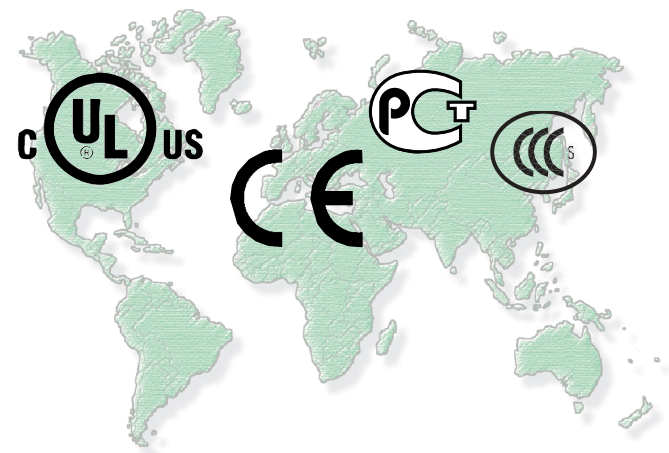
- Большая площадь для размещения текста и для нажатия, четкая и хорошо видимая маркировка облегчает работу с изделиями.
- Могут быть выбраны различные ободки - из черного и хромированного пластика или металла.

Для аксессуаров может также использоваться серый пластик.

- Контакты выполнены самоочищающимися. При каждом замыкании кромки контактов трутся друг о друга, и при этом удаляется пыль и окислы. Для надежности применения в цепях защиты, в блоке нормально закрытых контактов используется их принудительное размыкание.

Доступность во всем мире

У компании ABB имеются представительства более чем в 130 странах мира. Наши сигнальные устройства отвечают требованиям всех основных международных и национальных стандартов.





Содержание

Представление всей серии	2
Модульная серия	
Общее описание	7
Вид в разобранном состоянии	8
Руководство по выбору	9
Кнопки, тип МР:	10
	без подсветки
	с подсветкой
	11
Двойные кнопки, тип МРD:	12
	без подсветки
	с подсветкой
	13
Грибовидные кнопки, тип МРМ:	15
	без подсветки
	с подсветкой
	15
Кнопки аварийной остановки, тип МРМТ, МРМР:	16
	без подсветки
	с подсветкой
	16
Двух- и трехпозиционные переключатели, тип МР2SS, М3SS:	17
	без подсветки
	с подсветкой
	19
Переключатели с ключом на два и три положения, тип М2SSK, М3SSK	21
Тумблеры с ключом на два и три положения, тип МТS1, МТS2	22
Кнопки специального назначения, 30 мм, тип КР6	23
Кнопки сброса, тип КРR	24
Сигнальные лампы, тип МL	25
Зуммеры, тип КВ	25
Потенциометры, тип КТ	26
Аксессуары	27
Технические характеристики	32
Компактная серия	
Общее описание	35
Кнопки, тип СР, без подсветки	36
Кнопки аварийной остановки, тип СЕ, без подсветки	37
Двух- и трехпозиционные переключатели, тип СSS2, СSS3, без подсветки,	38
Сигнальные лампы/Сигнальные лампы со встроенным светодиодом, тип СL	39
Аксессуары	40
Технические характеристики	43
Кнопочные посты	
Общее описание	45
Пластиковые корпуса с аксессуарами	46
Металлические корпуса с аксессуарами	48
Шильдики с надписями	
Сигнальные стойки К70 и сигнальные маяки КSB	
Описание	63
Сигнальные стойки К70 с аксессуарами	64
Сигнальные маяки КSB с аксессуарами	67
Технические характеристики	68
Габаритные размеры	
Выбор цвета	
Объяснение типовых кодов	
Индекс типов и и кодов для заказа	

Информация для заказа

При заказе, пожалуйста, указывайте "Тип" или "Код для заказа"

Изделия, описываемые в настоящем каталоге, могут быть изменены (конструкция, габаритные размеры, технические характеристики) без предварительного уведомления.



Общие сведения о конструкции

- Установка на защелках сокращает затраты времени на монтаж
- Кольца: из черного, хромированного пластика или металла. Для аксессуаров может использоваться серый пластик.
- В монтажной колодке контактного блока используется крепление, обеспечивающее высокую надежность механизма фиксации
- Имеются кнопки нескольких цветов
- Имеются колпачки с нанесенным текстом
- Может быть заказана специальная маркировка

Корпуса

- Кнопки, с подсветкой и без подсветки
- Двойные кнопки, с подсветкой и без подсветки
- Грибовидные кнопки, с подсветкой и без подсветки, Ø40 мм и Ø60 мм
- Кнопки аварийной остановки, с подсветкой и без подсветки, с отпусканием поворотом или вытягиванием
- Переключатели, с подсветкой и без подсветки, на 2 или 3 положения, с короткой или длинной ручкой
- Переключатели с ключом, на 2 или 3 положения
- Тумблеры, на 2 или 3 положения

Световые элементы

- На полное напряжение, с резистором или трансформатором
- Для кнопок с подсветкой и сигнальных ламп могут использоваться светодиоды и лампы накаливания

Контактные блоки

- С целью упрощения и ускорения монтажа используются монтажные колодки быстрой установки
- Для упрощения распознавания нормально закрытые и нормально открытые контактные блоки имеют цветовую маркировку: зеленую = нормально открытые (НО), красную = нормально закрытые (НЗ)
- Посеребренные контакты
- Самозащитное покрытие контактов обеспечивает высокую надежность
- Позолоченные контактные блоки для низковольтных применений
- Крепящиеся за основание контактные блоки, которые защелкиваются на 35-мм DIN-рейке или в пластиковом корпусе
- Монтажная колодка для контактных блоков с установкой трех или пяти блоков в один ряд

Специальная аппаратура

- Зуммеры для подачи непрерывных или пульсирующих звуковых сигналов
- Потенциометр на 5 или 10 кОм
- Кнопки специального назначения
- Кнопки сброса
- Широкий диапазон аксессуаров

Светосигнальная аппаратура - модульная серия

Монтаж

Вид в разобранном состоянии

Контактный блок

Однополюсный с контактом замыкания или размыкания

Монтажная колодка

Выпускаются монтажные колодки для установки в один ряд трех или пяти блоков. На монтажных колодках для трех блоков могут быть установлены дополнительные блоки

Шильдики с надписями

Изготавливаются из алюминия и имеют прорези, которые обеспечивают установку шильдика с надписью и функционального элемента в правильное положение. Дополнительную информацию смотрите в разделе "Шильдики с надписями".

Фиксирующая гайка

Ламповый блок

Для кнопок и переключателей с подсветкой и сигнальных ламп ламповый блок устанавливается на монтажной колодке в центральном положении.

Корпус

Кнопки, линзы и рукоятки различных цветов. С подсветкой и без подсветки.

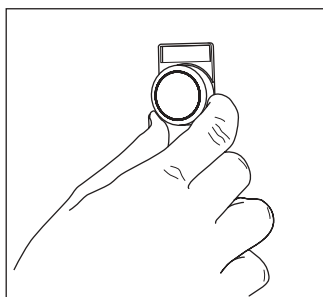
Держатели шильдиков с надписями

Из черного пластика. Вставка из матового алюминия. Дополнительную информацию смотрите в разделе "Шильдики с надписями".

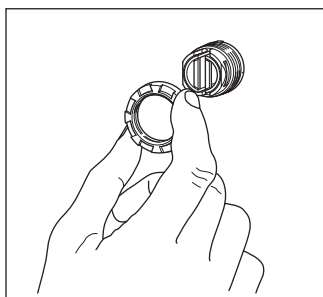
Кольца

Выпускаются кнопки, переключатели и тумблеры с кольцами из черного или хромированного пластика или металла.

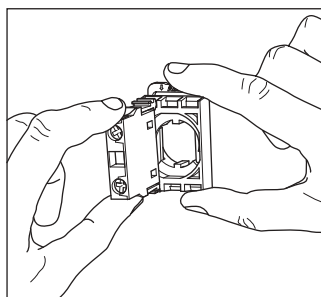
Простота монтажа



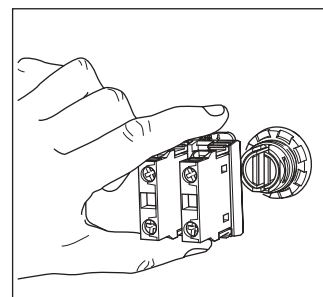
Корпус уставляется с лицевой стороны....



... и фиксируется сзади с помощью гайки.

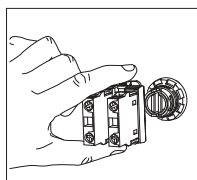
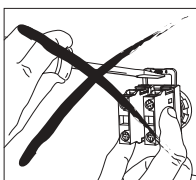


Затем контактные блоки и ламповый блок защелкиваются на монтажной колодке...



...а монтажная колодка крепится к корпусу.

...и демонтажа

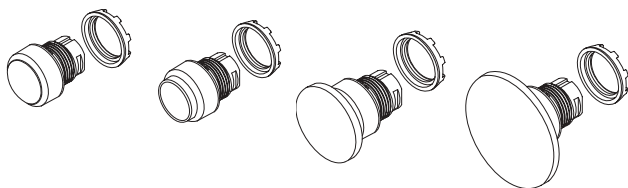


Нажмите пружину монтажной колодки и отделите от корпуса.

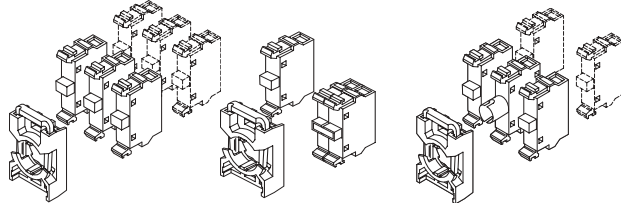
Светосигнальная аппаратура - модульная серия

Руководство по выбору

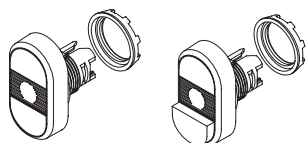
Кнопки и грибовидные кнопки



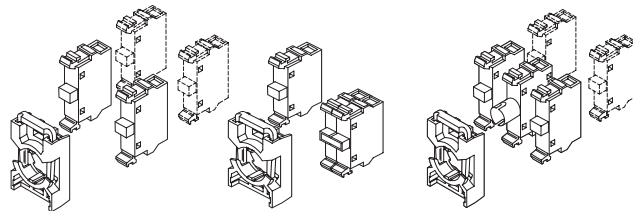
Комбинации контактных и ламповых блоков



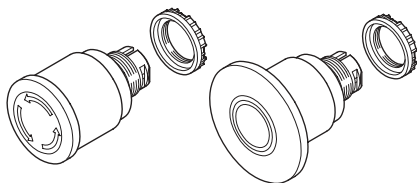
Двойные кнопки



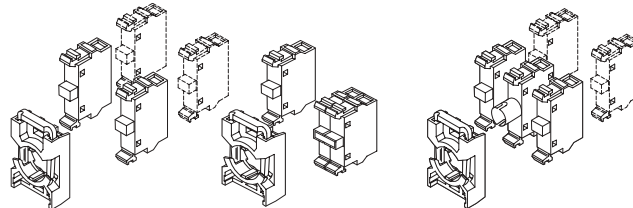
Комбинации контактных и ламповых блоков



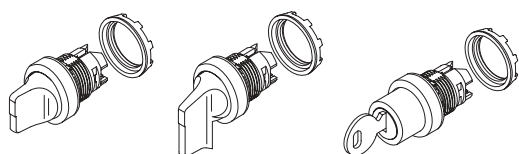
Кнопки аварийной остановки



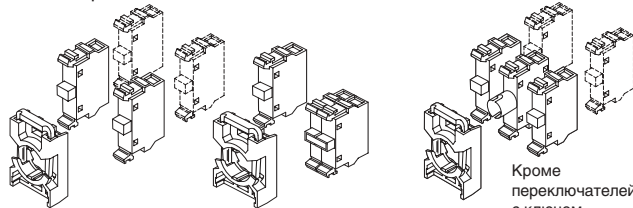
Комбинации контактных и ламповых блоков



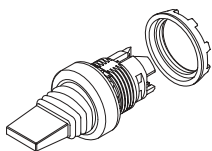
Переключатели



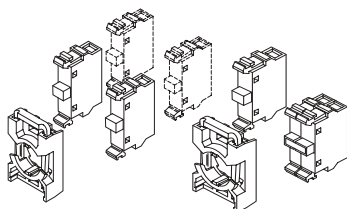
Комбинации контактных и ламповых блоков



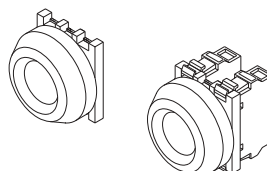
Тумблеры



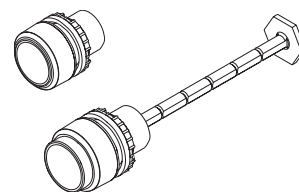
Комбинации контактных блоков



Кнопки специального назначения

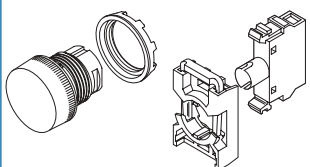


Кнопки сброса

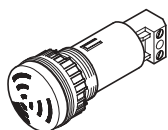


Сигнальные лампы

Комбинации лампового блока



Зуммеры

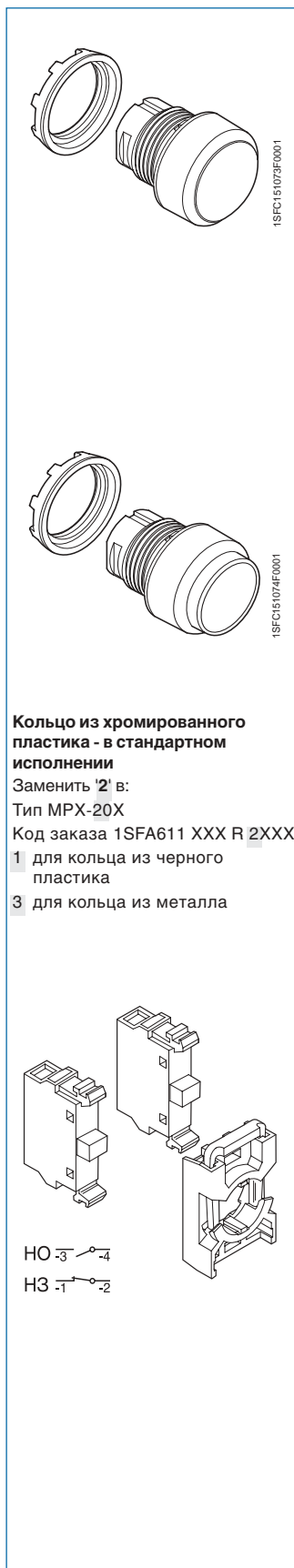


Потенциометры



Светосигнальная аппаратура - модульная серия

Кнопки плоские и выступающие, без подсветки С фиксацией и без фиксации



Корпус...

Описание	Тип	Код для заказа	Вес, кг
с плоской кнопкой			
Без фиксации			
Красный	MP1-20R	1SFA 611 100 R2001	0.016
Зеленый	MP1-20G	1SFA 611 100 R2002	0.016
Желтый	MP1-20Y	1SFA 611 100 R2003	0.016
Синий	MP1-20L	1SFA 611 100 R2004	0.016
Белый	MP1-20W	1SFA 611 100 R2005	0.016
Черный	MP1-20B	1SFA 611 100 R2006	0.016
Прозрачный	MP1-20C	1SFA 611 100 R2008	0.016
С фиксацией ¹⁾			
Красный	MP2-20R	1SFA 611 101 R2001	0.016
Зеленый	MP2-20G	1SFA 611 101 R2002	0.016
Желтый	MP2-20Y	1SFA 611 101 R2003	0.016
Синий	MP2-20L	1SFA 611 101 R2004	0.016
Белый	MP2-20W	1SFA 611 101 R2005	0.016
Черный	MP2-20B	1SFA 611 101 R2006	0.016
Прозрачный	MP2-20C	1SFA 611 101 R2008	0.016
с выступающей кнопкой			
Без фиксации			
Красный	MP3-20R	1SFA 611 102 R2001	0.016
Зеленый	MP3-20G	1SFA 611 102 R2002	0.016
Желтый	MP3-20Y	1SFA 611 102 R2003	0.016
Синий	MP3-20L	1SFA 611 102 R2004	0.016
Белый	MP3-20W	1SFA 611 102 R2005	0.016
Черный	MP3-20B	1SFA 611 102 R2006	0.016
Прозрачный	MP3-20C	1SFA 611 102 R2008	0.016
С фиксацией ¹⁾			
Красный	MP4-20R	1SFA 611 103 R2001	0.016
Зеленый	MP4-20G	1SFA 611 103 R2002	0.016
Желтый	MP4-20Y	1SFA 611 103 R2003	0.016
Синий	MP4-20L	1SFA 611 103 R2004	0.016
Белый	MP4-20W	1SFA 611 103 R2005	0.016
Черный	MP4-20B	1SFA 611 103 R2006	0.016
Прозрачный	MP4-20C	1SFA 611 103 R2008	0.016

Контактные блоки и монтажная колодка

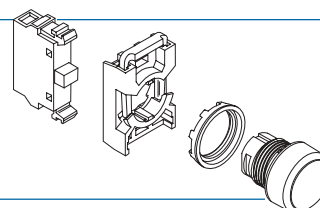
Блоки	Тип	Код для заказа	Вес, кг
1 НО без монтажной колодки	МСВ-10	1SFA 611 610 R1001	0.013
1 НЗ без монтажной колодки	МСВ-01	1SFA 611 610 R1010	0.013
Колодка для 3 блоков	МСВН-00	1SFA 611 605 R1100	0.006

¹⁾ Без контактного блока в центральном положении

Пример заказа

Требуется: Модульная кнопка, без фиксации, с красной плоской клавишей и одним нормально открытым (НО) контактом.

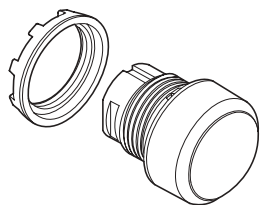
Заказ: 1 шт. MP1-20R + 1 шт. МСВН-00 + 1 шт. МСВ-10



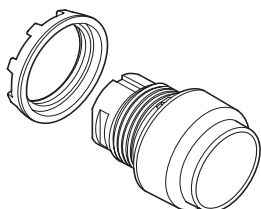
Светосигнальная аппаратура - модульная серия

Кнопки плоские и выступающие, с подсветкой С фиксацией и без фиксации

Лампа макс. 1.2 Вт



1SFC15 1079F0001



1SFC15 1074F0001

Кольцо из хромированного пластика - в стандартном исполнении

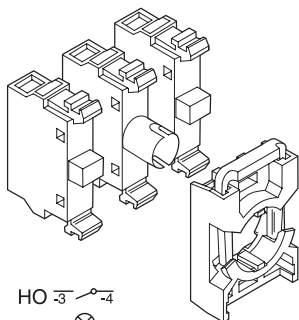
Заменить '2' в:

Тип MPX-20X

Код заказа 1SFA611 XXX R 2XXX

1 для кольца из черного пластика

3 для кольца из металла



НО -3 -4
ЛБ Х1 Х2
НЗ -1 -2

Корпус...

Описание	Тип	Код для заказа	Вес, кг
с плоской кнопкой			
Без фиксации ¹⁾			
Красный	MP1-21R	1SFA 611 100 R2101	0.016
Зеленый	MP1-21G	1SFA 611 100 R2102	0.016
Желтый	MP1-21Y	1SFA 611 100 R2103	0.016
Синий	MP1-21L	1SFA 611 100 R2104	0.016
Белый	MP1-21W	1SFA 611 100 R2105	0.016
Прозрачный	MP1-21C	1SFA 611 100 R2108	0.016
С фиксацией ^{1) 2)}			
Красный	MP2-21R	1SFA 611 101 R2101	0.016
Зеленый	MP2-21G	1SFA 611 101 R2102	0.016
Желтый	MP2-21Y	1SFA 611 101 R2103	0.016
Синий	MP2-21L	1SFA 611 101 R2104	0.016
Белый	MP2-21W	1SFA 611 101 R2105	0.016
Прозрачный	MP2-21C	1SFA 611 101 R2108	0.016
с выступающей кнопкой			
Без фиксации ¹⁾			
Красный	MP3-21R	1SFA 611 102 R1101	0.016
Зеленый	MP3-21G	1SFA 611 102 R1102	0.016
Желтый	MP3-21Y	1SFA 611 102 R1103	0.016
Синий	MP3-21L	1SFA 611 102 R1104	0.016
Белый	MP3-21W	1SFA 611 102 R1105	0.016
Прозрачный	MP3-21C	1SFA 611 102 R1108	0.016
С фиксацией ^{1) 2)}			
Красный	MP4-21R	1SFA 611 103 R2101	0.016
Зеленый	MP4-21G	1SFA 611 103 R2102	0.016
Желтый	MP4-21Y	1SFA 611 103 R2003	0.016
Синий	MP4-21L	1SFA 611 103 R2004	0.016
Белый	MP4-21W	1SFA 611 103 R2005	0.016
Прозрачный	MP4-21C	1SFA 611 103 R2108	0.016

Контактные блоки, ламповый блок и монтажная колодка

Блоки	Тип	Код для заказа	Вес, кг
1 НО без монтажной колодки	МСВ-10	1SFA 611 610 R1001	0.013
1 НЗ без монтажной колодки	МСВ-01	1SFA 611 610 R1010	0.013
Ламповый блок на 2 Вт, макс. 230 В AC/DC лампа или светодиод	MLB-1	1SFA 611 620 R1001	0.015
Колодка для 3 блоков	МСВН-00	1SFA 611 605 R1100	0.006

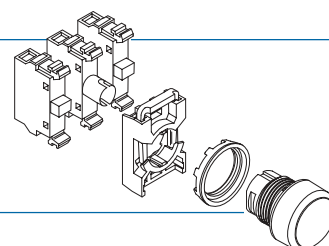
¹⁾ Без контактного блока в центральном положении.

²⁾ Лампа макс. 1,2 Вт, не прилагается, см. "Аксессуары".

Пример заказа

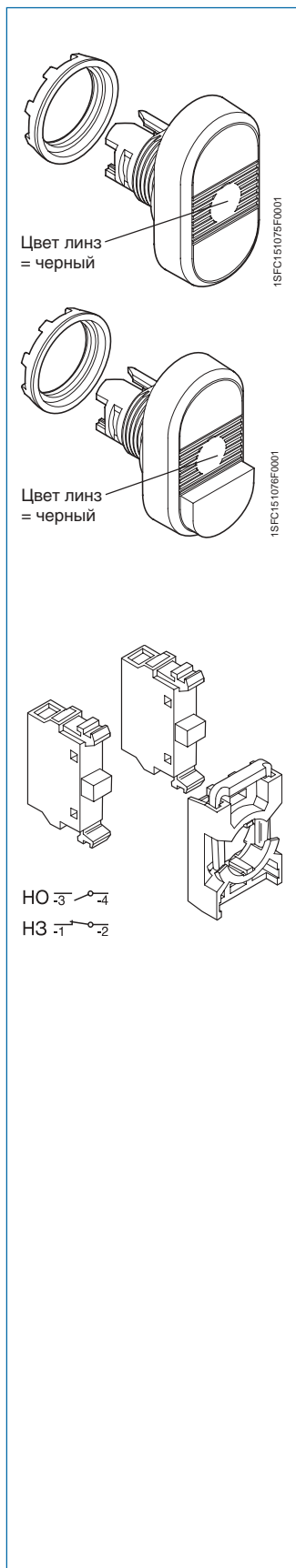
Требуется: Модульная кнопка, с фиксацией, с подсветкой, с зеленой плоской клавишей, одним нормально открытым (НО) и одним нормально закрытым (НЗ) контактом.

Заказ: 1 шт. MP2-21G + 1 шт. МСВН-00+
1 шт. МСВ-10 + 1 шт. МСВ-01 + 1 шт. MLB-1
Лампа - см. "Аксессуары"



Светосигнальная аппаратура - модульная серия

Двойные кнопки, без подсветки



Корпус...

Верхняя кнопка		Нижняя кнопка		Тип	Код для заказа	Вес, кг
Цвет	Текст	Цвет	Текст			

с плоскими кнопками ¹⁾

Зеленый	Без текста	Красный	Без текста	MPD1-11B	1SFA 611 130 R1106	0.025
	I		O			
	ON		OFF			
	START		STOP			
Белый	Без текста	Черный	Без текста	MPD5-11B	1SFA 611 134 R1106	0.025
	I		O			
	ON		OFF			
	START		STOP			

с выступающей нижней кнопкой ¹⁾

Зеленый	Без текста	Красный	Без текста	MPD12-11B	1SFA 611 141 R1106	0.025
	I		O			
	ON		OFF			
	START		STOP			
Белый	Без текста	Черный	Без текста	MPD16-11B	1SFA 611 145 R1106	0.025
	I		O			
	ON		OFF			
	START		STOP			

Контактные блоки и монтажная колодка

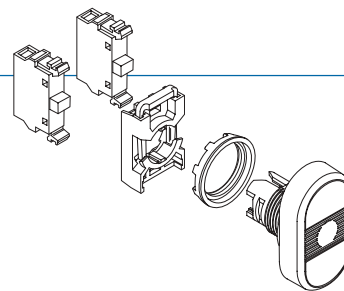
Блоки	Тип	Код для заказа	Вес, кг
1 НО без монтажной колодки	MCB-10	1SFA 611 610 R1001	0.013
1 НЗ без монтажной колодки	MCB-01	1SFA 611 610 R1010	0.013
Колодка для 3 блоков	MCBH-00	1SFA 611 605 R1100	0.006

¹⁾ Без контактного блока в центральном положении

Пример заказа – Двойная кнопка

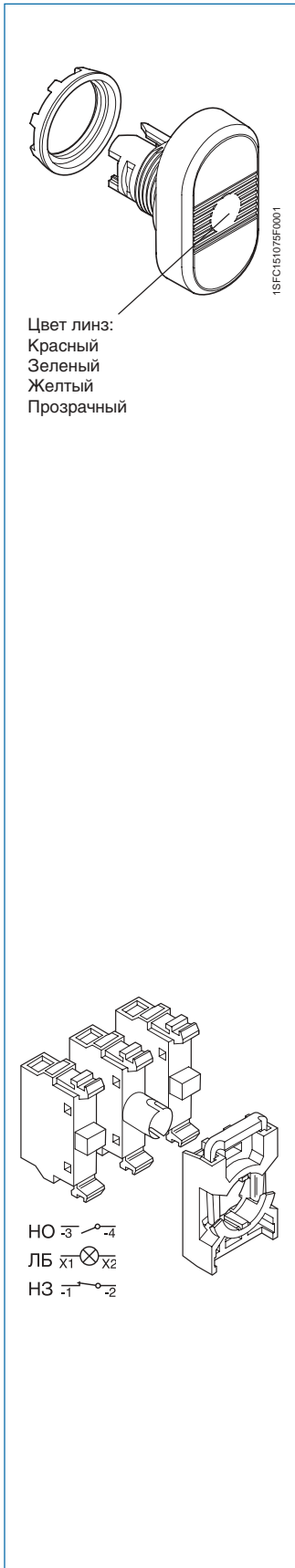
Требуется: двойная кнопка без подсветки, цвет зеленый/красный, без текста, с 2 нормально открытыми (НО) контактами

Заказ: 1 шт. MPD1-11B + 1 шт. MCBH-00+
2 шт. MCB-10



Светосигнальная аппаратура - модульная серия

Двойные кнопки, с подсветкой



Корпус...

Верхняя кнопка		Нижняя кнопка		Тип	Код для заказа	Вес, кг
Цвет	Текст	Цвет	Текст			

с плоскими кнопками ¹⁾

Красная линза

Зеленый	Без текста	Красный	Без текста	MPD1-11R	1SFA 611 130 R1101	0.025
			O	MPD2-11R	1SFA 611 131 R1101	0.025
	ON		OFF	MPD3-11R	1SFA 611 132 R1101	0.025
Белый	Без текста	Черный	Без текста	MPD4-11R	1SFA 611 133 R1101	0.025
			O	MPD5-11R	1SFA 611 134 R1101	0.025
	ON		OFF	MPD6-11R	1SFA 611 135 R1101	0.025
	START		STOP	MPD7-11R	1SFA 611 136 R1101	0.025
				MPD8-11R	1SFA 611 137 R1101	0.025

Зеленая линза

Зеленый	Без текста	Красный	Без текста	MPD1-11G	1SFA 611 130 R1102	0.025
			O	MPD2-11G	1SFA 611 131 R1102	0.025
	ON		OFF	MPD3-11G	1SFA 611 132 R1102	0.025
Белый	Без текста	Черный	Без текста	MPD4-11G	1SFA 611 133 R1102	0.025
			O	MPD5-11G	1SFA 611 134 R1102	0.025
	ON		OFF	MPD6-11G	1SFA 611 135 R1102	0.025
	START		STOP	MPD7-11G	1SFA 611 136 R1102	0.025
				MPD8-11G	1SFA 611 137 R1102	0.025

Желтая линза

Зеленый	Без текста	Красный	Без текста	MPD1-11Y	1SFA 611 130 R1103	0.025
			O	MPD2-11Y	1SFA 611 131 R1103	0.025
	ON		OFF	MPD3-11Y	1SFA 611 132 R1103	0.025
Белый	Без текста	Черный	Без текста	MPD4-11Y	1SFA 611 133 R1103	0.025
			O	MPD5-11Y	1SFA 611 134 R1103	0.025
	ON		OFF	MPD6-11Y	1SFA 611 135 R1103	0.025
	START		STOP	MPD7-11Y	1SFA 611 136 R1103	0.025
				MPD8-11Y	1SFA 611 137 R1103	0.025

Прозрачная линза

Зеленый	Без текста	Красный	Без текста	MPD1-11C	1SFA 611 130 R1108	0.025
			O	MPD2-11C	1SFA 611 131 R1108	0.025
	ON		OFF	MPD3-11C	1SFA 611 132 R1108	0.025
Белый	Без текста	Черный	Без текста	MPD4-11C	1SFA 611 133 R1108	0.025
			O	MPD5-11C	1SFA 611 134 R1108	0.025
	ON		OFF	MPD6-11C	1SFA 611 135 R1108	0.025
	START		STOP	MPD7-11C	1SFA 611 136 R1108	0.025
				MPD8-11C	1SFA 611 137 R1108	0.025

Контактные блоки, ламповый блок и монтажная колодка

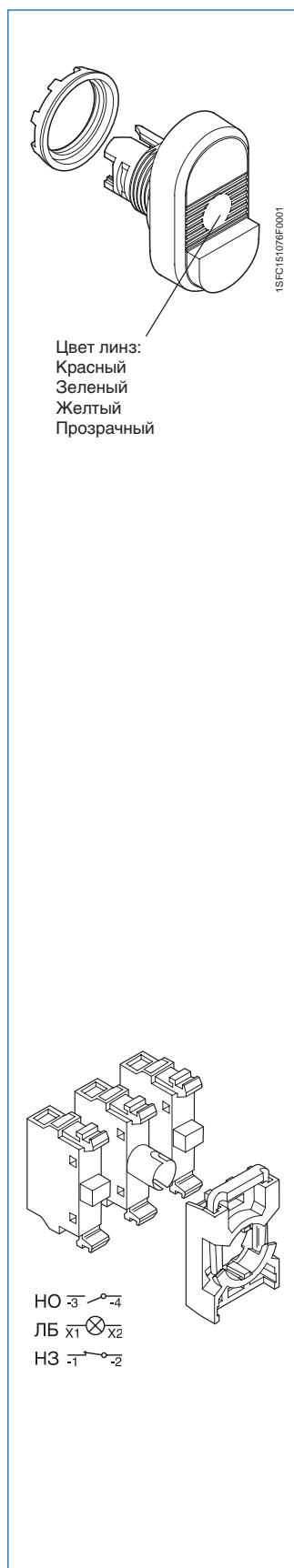
Блоки	Тип	Код для заказа	Вес, кг
1 НО без монтажной колодки	MCB-10	1SFA 611 610 R1001	0.013
1 НЗ без монтажной колодки	MCB-01	1SFA 611 610 R1010	0.013
Ламповый блок на 2 Вт, макс. 230 В AC/DC лампа или светодиод ²⁾	MLB-1	1SFA 611 620 R1001	0.015
Колодка для 3 блоков	MCBH-00	1SFA 611 605 R1100	0.006

¹⁾ Без контактного блока в центральном положении.

²⁾ Лампа макс. 1,2 Вт, не прилагается, см. "Аксессуары".

Светосигнальная аппаратура - модульная серия

Двойные кнопки, с подсветкой



Корпус...

Верхняя кнопка		Нижняя кнопка		Тип	Код для заказа	Вес, кг
Цвет	Текст	Цвет	Текст			

С выступающей нижней кнопкой ¹⁾

Красная линза						
Зеленый	Без текста	Красный	Без текста	MPD12-11R	1SFA 611 141 R1101	0.025
			О	MPD13-11R	1SFA 611 142 R1101	0.025
	ON		OFF	MPD14-11R	1SFA 611 143 R1101	0.025
	START		STOP	MPD15-11R	1SFA 611 144 R1101	0.025
Белый	Без текста	Черный	Без текста	MPD16-11R	1SFA 611 145 R1101	0.025
			О	MPD17-11R	1SFA 611 146 R1101	0.025
	ON		OFF	MPD18-11R	1SFA 611 147 R1101	0.025
	START		STOP	MPD19-11R	1SFA 611 148 R1101	0.025
Зеленая линза						
Зеленый	Без текста	Красный	Без текста	MPD12-11G	1SFA 611 141 R1102	0.025
			О	MPD13-11G	1SFA 611 142 R1102	0.025
	ON		OFF	MPD14-11G	1SFA 611 143 R1102	0.025
	START		STOP	MPD15-11G	1SFA 611 144 R1102	0.025
Белый	Без текста	Черный	Без текста	MPD16-11G	1SFA 611 145 R1102	0.025
			О	MPD17-11G	1SFA 611 146 R1102	0.025
	ON		OFF	MPD18-11G	1SFA 611 147 R1102	0.025
	START		STOP	MPD19-11G	1SFA 611 148 R1102	0.025
Желтая линза						
Зеленый	Без текста	Красный	Без текста	MPD12-11Y	1SFA 611 141 R1103	0.025
			О	MPD13-11Y	1SFA 611 142 R1103	0.025
	ON		OFF	MPD14-11Y	1SFA 611 143 R1103	0.025
	START		STOP	MPD15-11Y	1SFA 611 144 R1103	0.025
Белый	Без текста	Черный	Без текста	MPD16-11Y	1SFA 611 145 R1103	0.025
			О	MPD17-11Y	1SFA 611 146 R1103	0.025
	ON		OFF	MPD18-11Y	1SFA 611 147 R1103	0.025
	START		STOP	MPD19-11Y	1SFA 611 148 R1103	0.025
Прозрачная линза						
Зеленый	Без текста	Красный	Без текста	MPD12-11C	1SFA 611 141 R1108	0.025
			О	MPD13-11C	1SFA 611 142 R1108	0.025
	ON		OFF	MPD14-11C	1SFA 611 143 R1108	0.025
	START		STOP	MPD15-11C	1SFA 611 144 R1108	0.025
Белый	Без текста	Черный	Без текста	MPD16-11C	1SFA 611 145 R1108	0.025
			О	MPD17-11C	1SFA 611 146 R1108	0.025
	ON		OFF	MPD18-11C	1SFA 611 147 R1108	0.025
	START		STOP	MPD19-11C	1SFA 611 148 R1108	0.025

Контактные блоки, ламповый блок и монтажная колодка

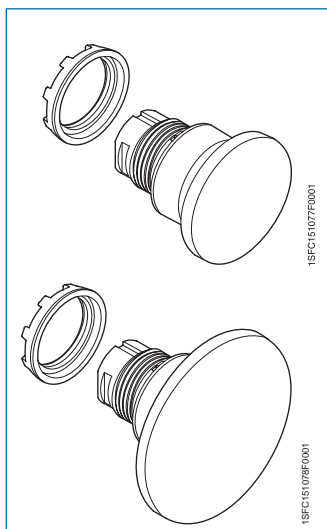
Блоки	Тип	Код для заказа	Вес, кг
1 НО без монтажной колодки	MCB-10	1SFA 611 610 R1001	0.013
1 НЗ без монтажной колодки	MCB-01	1SFA 611 610 R1010	0.013
Ламповый блок на 2 Вт, макс. 230 В AC/DC лампа или светодиод ²⁾	MLB-1	1SFA 611 620 R1001	0.015
Колодка для 3 блоков	MCBH-00	1SFA 611 605 R1100	0.006

¹⁾ Без контактного блока в центральном положении.

²⁾ Лампа макс. 1,2 Вт, не прилагается, см. "Аксессуары".

Светосигнальная аппаратура - модульная серия

Грибовидные кнопки, без фиксации Без подсветки и с подсветкой



Кольцо черного пластика - в стандартном исполнении

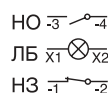
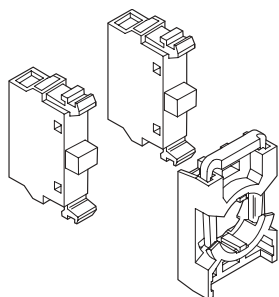
Заменить '1' в:

Тип МРМХ-1XX

Код заказа 1SFA611 XXX R 1XXX

2 для кольца из хромированного пластика

3 для кольца из металла



Корпус ...

Материал элемента	Цвет кнопки	Тип	Код для заказа	Вес, кг
без подсветки				
Ø 40 мм				
Пластик	Красный	MPM1-10R	1SFA 611 124 R1001	0.018
	Желтый	MPM1-10Y	1SFA 611 124 R1003	0.018
	Черный	MPM1-10B	1SFA 611 124 R1006	0.018
Ø 60 мм				
Пластик	Красный	MPM2-10R	1SFA 611 125 R1001	0.020
	Желтый	MPM2-10Y	1SFA 611 125 R1003	0.020
	Черный	MPM2-10B	1SFA 611 125 R1006	0.020
с подсветкой ¹⁾				
Ø 40 мм				
Пластик	Красный	MPM1-11R	1SFA 611 124 R1101	0.018
	Желтый	MPM1-11Y	1SFA 611 124 R1103	0.018
Ø 60 мм				
Пластик	Красный	MPM2-11R	1SFA 611 125 R1101	0.020
	Желтый	MPM2-11Y	1SFA 611 125 R1103	0.020

Контактные блоки, ламповый блок и монтажная колодка

Блоки	Тип	Код для заказа	Вес, кг
1 НО без монтажной колодки	МСВ-10	1SFA 611 610 R1001	0.013
1 НЗ без монтажной колодки	МСВ-01	1SFA 611 610 R1010	0.013
Ламповый блок на 2 Вт, макс. 230 В AC/DC лампа или светодиод ²⁾	MLB-1	1SFA 611 620 R1001	0.015
Колодка для 3 блоков	МСВН-00	1SFA 611 605 R1100	0.006

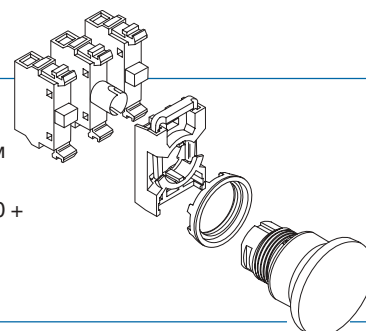
¹⁾ Без контактного блока в центральном положении.

²⁾ Лампа макс. 1,2 Вт, не прилагается, см. "Аксессуары".

Пример заказа – Грибовидная кнопка

Требуется: Модульная грибовидная кнопка, диаметром 40 мм, с подсветкой, красная, с одним нормально открытым (НО) и одним нормально закрытым (НЗ) контактом и стандартным ламповым блоком.

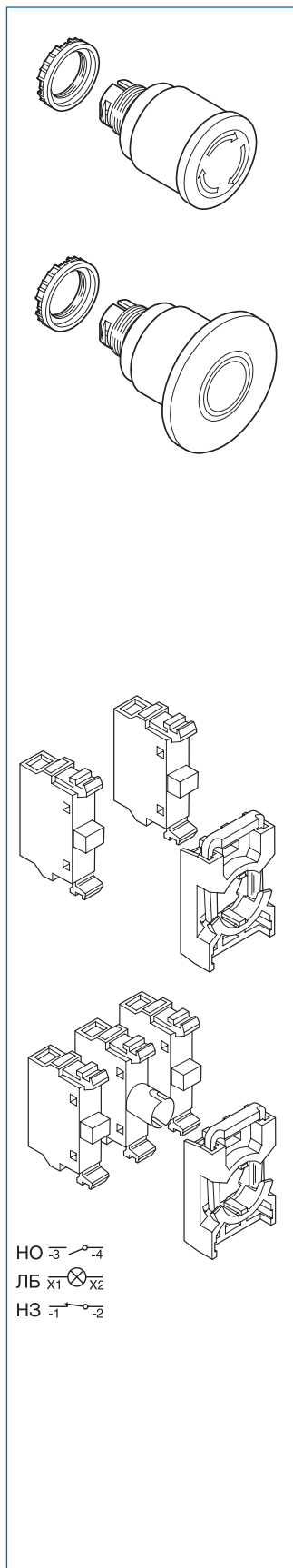
Заказ: 1 шт. MPM1-11R + 1 шт. МСВН-00 + 1 шт. МСВ-10 + 1 шт. МСВ-01 + 1 шт. MLB-1.
Лампа - см. раздел "Аксессуары".



Светосигнальная аппаратура - модульная серия

Кнопки аварийной остановки Без подсветки и с подсветкой

Отвечает IEC 60947-5-5



Корпус ...

Функции элемента	Цвет кнопки и материал	Тип	Код для заказа	Вес, кг
без подсветки				
Ø 40 мм				
Отпускание поворотом	Красный пластик	MPMT3-10R	1SFA 611 510 R1001	0.041
Отпускание вытягиванием	Красный пластик	MPMP3-10R	1SFA 611 511 R1001	0.041
Ø 60 мм				
Отпускание поворотом	Красный пластик	MPMT4-10R	1SFA 611 513 R1001	0.048
Отпускание вытягиванием	Красный пластик	MPMP4-10R	1SFA 611 514 R1001	0.048
с подсветкой¹⁾				
Ø 40 мм				
Отпускание поворотом	Красный пластик	MPMT3-11R	1SFA 611 510 R1101	0.041
Отпускание вытягиванием	Красный пластик	MPMP3-11R	1SFA 611 511 R1101	0.041
Ø 60 мм				
Отпускание поворотом	Красный пластик	MPMT4-11R	1SFA 611 513 R1101	0.048
Отпускание вытягиванием	Красный пластик	MPMP4-11R	1SFA 611 514 R1101	0.048

Контактные блоки, ламповый блок и монтажная колодка

Блоки	Тип	Код для заказа	Вес, кг
1 НО без монтажной колодки	MCB-10	1SFA 611 610 R1001	0.019
1 НЗ без монтажной колодки	MCB-01	1SFA 611 610 R1010	0.019
Ламповый блок на 2 Вт, макс. 230 В AC/DC, лампа или светодиод ²⁾	MLB-1	1SFA 611 620 R1001	0.015
Колодка для 3 блоков	MCBH-00	1SFA 611 605 R1100	0.006

¹⁾ Без контактного блока в центральном положении.

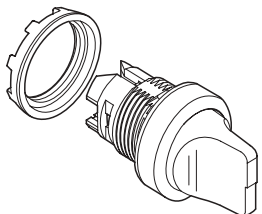
²⁾ Лампа макс. 1,2 Вт, не прилагается, см. "Аксессуары"

В соответствии со стандартом IEC 60947-5-5, проведен ряд испытаний:

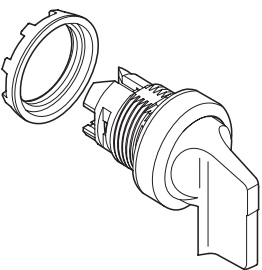
Испытание на износостойкость	6 050 циклов. Это испытание не на механическую долговечность. Механическая долговечность изделия рассчитана на 100 000 операций.	Испытание блокировки	Тест на импульсное напряжение при 2500 В
Прочность	Прилагалось усилие в 113 Н во всех направлениях.	Испытание сброса	Тяговое усилие < 50 Н Крутящий момент < 1 Нм
Рабочая среда	Тепло и холод, влажная атмосфера, и 5 % NaCl	Ударопрочность	15 г
		Виброустойчивость	2 ч при 50 м/с ²

Светосигнальная аппаратура - модульная серия

Двухпозиционные переключатели, без подсветки



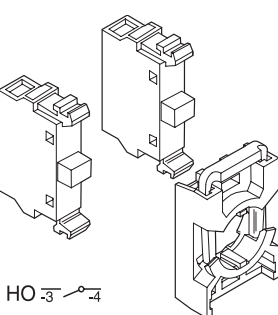
1SFC151079R0001



1SFC151089F0001

Кольцо из хромированного пластика - в стандартном исполнении
 Заменить '2' в:
 Тип M2SSX-2 0X
 Код заказа 1SFA611 XXX R 2XXX

1 для кольца из черного пластика
 3 для кольца из металла



НО -3 -4
 НЗ -1 -2

Функции контакта
 Вид на положение блока со стороны корпуса.

Положение ручки	Левый блок	Правый блок
A (B)	О	О
C	x	x

О = не активирован (нормальное состояние)
 x = активирован (состояние изменилось)

Корпус ...

Описание	Цвет ручки	Тип	Код для заказа	Вес, кг
с короткой ручкой ¹⁾				
С фиксацией				
	Красный	M2SS1-20R	1SFA 611 200 R2001	0.015
	Черный	M2SS1-20B	1SFA 611 200 R2006	0.015
	Серый	M2SS1-20U	1SFA 611 200 R2007	0.015
С фиксацией				
	Красный	M2SS2-20R	1SFA 611 201 R2001	0.015
	Черный	M2SS2-20B	1SFA 611 201 R2006	0.015
	Серый	M2SS2-20U	1SFA 611 201 R2007	0.015
С возвратом из положения C в B				
	Красный	M2SS3-20R	1SFA 611 202 R2001	0.015
	Черный	M2SS3-20B	1SFA 611 202 R2006	0.015
	Серый	M2SS3-20U	1SFA 611 202 R2007	0.015
с длинной ручкой ¹⁾				
С фиксацией				
	Красный	M2SS4-20R	1SFA 611 203 R2001	0.018
	Черный	M2SS4-20B	1SFA 611 203 R2006	0.018
	Серый	M2SS4-20U	1SFA 611 203 R2007	0.018
С фиксацией				
	Красный	M2SS5-20R	1SFA 611 204 R2001	0.018
	Черный	M2SS5-20B	1SFA 611 204 R2006	0.018
	Серый	M2SS5-20U	1SFA 611 200 R2007	0.018
С возвратом из положения C в B				
	Красный	M2SS6-20R	1SFA 611 205 R2001	0.018
	Черный	M2SS6-20B	1SFA 611 205 R2006	0.018
	Серый	M2SS6-20U	1SFA 611 205 R2007	0.018

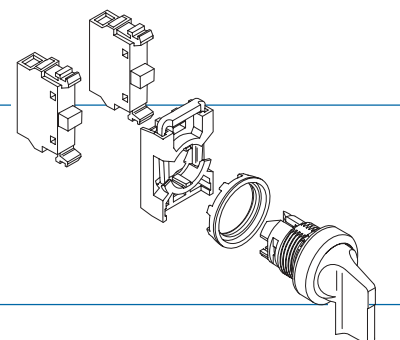
Контактные блоки и монтажная колодка

Блоки	Тип	Код для заказа	Вес, кг
1 НО без монтажной колодки	MCB-10	1SFA 611 610 R1001	0.013
1 НЗ без монтажной колодки	MCB-01	1SFA 611 610 R1010	0.013
Монтажные колодки для 3 блоков	MCBH-00	1SFA 611 605 R1100	0.006

¹⁾ Без контактного блока в центральном положении.

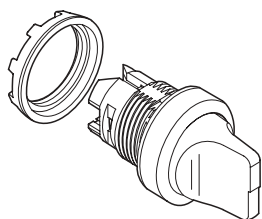
Пример заказа

Требуется: Модульный переключатель без подсветки.
 Цвет - черный. С фиксацией.
 Положения ручки: А и С
 С 2 нормально открытыми (НО) контактами
 Заказ: 1 шт. M2SS5-20B + 1 шт. MCBH-00 +
 2 шт. MCB-10

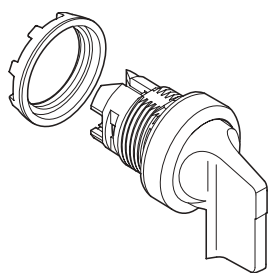


Светосигнальная аппаратура - модульная серия

Трехпозиционные переключатели, без подсветки



1SFC151079R001



1SFC151080F001

Кольцо из хромированного пластика - в стандартном исполнении

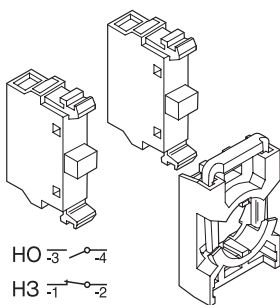
Заменить '2' в:

Тип M3SSX-2 0X

Код заказа 1SFA611 XXX R 2XXX

1 для кольца из черного пластика

3 для кольца из металла



Функции контакта

Вид на положение блока со стороны корпуса.

Положение ручки	Левый блок	Правый блок
A	x	o
B	o	o
C	o	x

Корпус ...

Символ	Цвет ручки	Тип	Код для заказа	Вес, кг
с короткой ручкой ¹⁾				
С фиксацией				
	Красный	M3SS1-20R	1SFA 611 210 R2001	0.015
	Черный	M3SS1-20B	1SFA 611 210 R2006	0.015
	Серый	M3SS1-20U	1SFA 611 210 R2007	0.015
С возвратом из А в В и из С в В				
	Красный	M3SS2-20R	1SFA 611 211 R2001	0.015
	Черный	M3SS2-20B	1SFA 611 211 R2006	0.015
	Серый	M3SS2-20U	1SFA 611 211 R2007	0.015
С возвратом из положения С в В				
	Красный	M3SS3-20R	1SFA 611 212 R2001	0.015
	Черный	M3SS3-20B	1SFA 611 212 R2006	0.015
	Серый	M3SS3-20U	1SFA 611 212 R2007	0.015
С возвратом из положения А в В				
	Красный	M3SS7-20R	1SFA 611 216 R2001	0.015
	Черный	M3SS7-20B	1SFA 611 216 R2006	0.015
	Серый	M3SS7-20U	1SFA 611 216 R2007	0.015
с длинной ручкой ¹⁾				
С фиксацией				
	Красный	M3SS4-20R	1SFA 611 213 R2001	0.018
	Черный	M3SS4-20B	1SFA 611 213 R2006	0.018
	Серый	M3SS4-20U	1SFA 611 213 R2007	0.018
С возвратом из положения А в В и из С в В				
	Красный	M3SS5-20R	1SFA 611 214 R2001	0.018
	Черный	M3SS5-20B	1SFA 611 214 R2006	0.018
	Серый	M3SS5-20U	1SFA 611 214 R2007	0.018
С возвратом из положения С в В				
	Красный	M3SS6-20R	1SFA 611 215 R2001	0.018
	Черный	M3SS6-20B	1SFA 611 215 R2006	0.018
	Серый	M3SS6-20U	1SFA 611 215 R2007	0.018
С возвратом из положения А в В				
	Красный	M3SS8-20R	1SFA 611 217 R2001	0.018
	Черный	M3SS8-20B	1SFA 611 217 R2006	0.018
	Серый	M3SS8-20U	1SFA 611 217 R2007	0.018

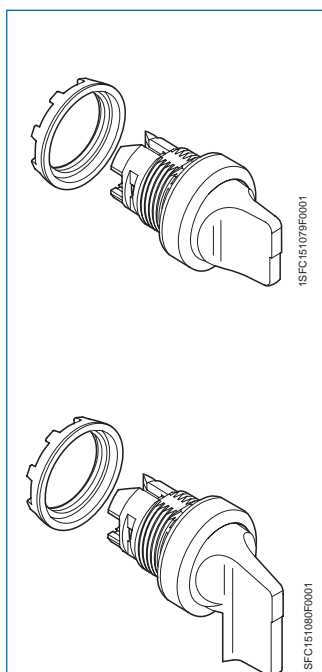
Контактные блоки и монтажная колодка

Блоки	Тип	Код для заказа	Вес, кг
1 НО без монтажной колодки	MCB-10	1SFA 611 610 R1001	0.013
1 НЗ без монтажной колодки	MCB-01	1SFA 611 610 R1010	0.013
Монтажная колодка для 3 блоков	MCBH-00	1SFA 611 605 R1100	0.006

¹⁾ Без контактного блока в центральном положении.

Светосигнальная аппаратура - модульная серия

Двухпозиционные переключатели, с подсветкой



Кольцо из хромированного пластика - в стандартном исполнении

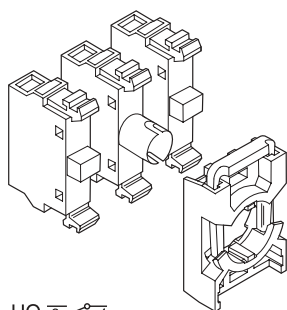
Заменить '2' в:

Тип M2SSX-2 0X

Код заказа 1SFA611 XXX R 2XXX

1 для кольца из черного пластика

3 для кольца из металла



NO -3-4
ЛБ X1-X2
H3 -1-2

Корпус ...

Символ	Цвет ручки	Тип	Код для заказа	Вес, кг
с короткой ручкой ¹⁾				
С фиксацией				
	Красный	M2SS1-21R	1SFA 611 200 R2101	0.015
	Зеленый	M2SS1-21G	1SFA 611 200 R2102	0.015
	Желтый	M2SS1-21Y	1SFA 611 200 R2103	0.015
	Синий	M2SS1-2%@	1SFA 611 200 R2104	0.015
	Прозрачный	M2SS1-21C	1SFA 611 200 R2108	0.015
С фиксацией				
	Красный	M2SS2-21R	1SFA 611 201 R2101	0.015
	Зеленый	M2SS2-21G	1SFA 611 201 R2102	0.015
	Желтый	M2SS2-21Y	1SFA 611 201 R2103	0.015
	Синий	M2SS2-2%@	1SFA 611 201 R2104	0.015
	Прозрачный	M2SS2-21C	1SFA 611 201 R2108	0.015
С возвратом из положения С в В				
	Красный	M2SS3-21R	1SFA 611 202 R2101	0.015
	Зеленый	M2SS3-21G	1SFA 611 202 R2102	0.015
	Желтый	M2SS3-21Y	1SFA 611 202 R2103	0.015
	Синий	M2SS3-2%@	1SFA 611 202 R2104	0.015
	Прозрачный	M2SS3-21C	1SFA 611 202 R2108	0.015
с длинной ручкой ¹⁾				
С фиксацией				
	Красный	M2SS4-21R	1SFA 611 203 R2101	0.018
	Зеленый	M2SS4-21G	1SFA 611 203 R2102	0.018
	Желтый	M2SS4-21Y	1SFA 611 203 R2103	0.018
	Синий	M2SS4-2%@	1SFA 611 203 R2104	0.018
	Прозрачный	M2SS4-21C	1SFA 611 203 R2108	0.018
С фиксацией				
	Красный	M2SS5-21R	1SFA 611 204 R2101	0.018
	Зеленый	M2SS5-21G	1SFA 611 204 R2102	0.018
	Желтый	M2SS5-21Y	1SFA 611 204 R2103	0.018
	Синий	M2SS5-2%@	1SFA 611 204 R2104	0.018
	Прозрачный	M2SS5-21C	1SFA 611 204 R2108	0.018
С возвратом из положения С в В				
	Красный	M2SS6-21R	1SFA 611 205 R2101	0.018
	Зеленый	M2SS6-21G	1SFA 611 205 R2102	0.018
	Желтый	M2SS6-21Y	1SFA 611 205 R2103	0.018
	Синий	M2SS6-2%@	1SFA 611 205 R2104	0.018
	Прозрачный	M2SS6-21C	1SFA 611 205 R2108	0.018

Контактные блоки, ламповый блок и монтажная колодка

Блоки	Тип	Код для заказа	Вес, кг
1 НО без монтажной колодки	MCB-10	1SFA 611 610 R1001	0.013
1 НЗ без монтажной колодки	MCB-01	1SFA 611 610 R1010	0.013
Ламповый блок на 2 Вт, макс. 230 В AC/DC лампа или светодиод ²⁾	MLB-1	1SFA 611 620 R1001	0.015
Монтажная колодка для 3 блоков	MCBH-00	1SFA 611 605 R1100	0.006

¹⁾ Без контактного блока в центральном положении.

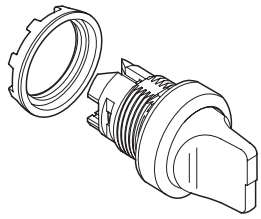
²⁾ Лампа макс. 1,2 Вт, см. "Аксессуары"

Функции контактов см. на стр. 17

Пример заказа см. на стр. 17

Светосигнальная аппаратура - модульная серия

Трехпозиционные переключатели, с подсветкой



1SFC151079R0001

Корпус ...

Символ	Цвет ручки	Тип	Код для заказа	Вес, кг
--------	------------	-----	----------------	---------

с короткой ручкой ¹⁾

С фиксацией



Красный	M3SS1-21R	1SFA 611 210 R2101	0.015
Зеленый	M3SS1-21G	1SFA 611 210 R2102	0.015
Желтый	M3SS1-21Y	1SFA 611 210 R2103	0.015
Синий	M3SS1-2%@	1SFA 611 210 R2104	0.015
Прозрачный	M3SS1-21C	1SFA 611 210 R2108	0.015

С возвратом из положения

А в В и из С в В



Красный	M3SS2-21R	1SFA 611 211 R2101	0.015
Зеленый	M3SS2-21G	1SFA 611 211 R2102	0.015
Желтый	M3SS2-21Y	1SFA 611 211 R2103	0.015
Синий	M3SS2-2%@	1SFA 611 211 R2104	0.015
Прозрачный	M3SS2-21C	1SFA 611 211 R2108	0.015

С возвратом из положения С в В



Красный	M3SS3-21R	1SFA 611 212 R2101	0.015
Зеленый	M3SS3-21G	1SFA 611 212 R2102	0.015
Желтый	M3SS3-21Y	1SFA 611 212 R2103	0.015
Синий	M3SS3-2%@	1SFA 611 212 R2104	0.015
Прозрачный	M3SS3-21C	1SFA 611 212 R2108	0.015

С возвратом из положения А в В



Красный	M3SS7-21R	1SFA 611 216 R2101	0.015
Зеленый	M3SS7-21G	1SFA 611 216 R2102	0.015
Желтый	M3SS7-21Y	1SFA 611 216 R2103	0.015
Синий	M3SS7-2%@	1SFA 611 216 R2104	0.015
Прозрачный	M3SS7-21C	1SFA 611 216 R2108	0.015

с длинной ручкой ¹⁾

С фиксацией



Красный	M3SS4-21R	1SFA 611 213 R2101	0.018
Зеленый	M3SS4-21G	1SFA 611 213 R2102	0.018
Желтый	M3SS4-21Y	1SFA 611 213 R2103	0.018
Синий	M3SS4-2%@	1SFA 611 213 R2104	0.018
Прозрачный	M3SS4-21C	1SFA 611 213 R2108	0.018

С возвратом из положения

А в В и из С в В



Красный	M3SS5-21R	1SFA 611 214 R2101	0.018
Зеленый	M3SS5-21G	1SFA 611 214 R2102	0.018
Желтый	M3SS5-21Y	1SFA 611 214 R2103	0.018
Синий	M3SS5-2%@	1SFA 611 214 R2104	0.018
Прозрачный	M3SS5-21C	1SFA 611 214 R2108	0.018

С возвратом из положения С в В



Красный	M3SS6-21R	1SFA 611 215 R2101	0.018
Зеленый	M3SS6-21G	1SFA 611 215 R2102	0.018
Желтый	M3SS6-21Y	1SFA 611 215 R2103	0.018
Синий	M3SS6-2%@	1SFA 611 215 R2104	0.018
Прозрачный	M3SS6-21C	1SFA 611 215 R2108	0.018

С возвратом из положения А в В



Красный	M3SS8-21R	1SFA 611 217 R2101	0.018
Зеленый	M3SS8-21G	1SFA 611 217 R2102	0.018
Желтый	M3SS8-21Y	1SFA 611 217 R2103	0.018
Синий	M3SS8-2%@	1SFA 611 217 R2104	0.018
Прозрачный	M3SS8-21C	1SFA 611 217 R2108	0.018

¹⁾ Без контактного блока в центральном положении.

Кольцо из хромированного пластика - в стандартном исполнении

Заменить '2' в:

Тип M3SSX-2 0X

Код заказа 1SFA611 XXX R 2XXX

1 для кольца из черного пластика

3 для кольца из металла

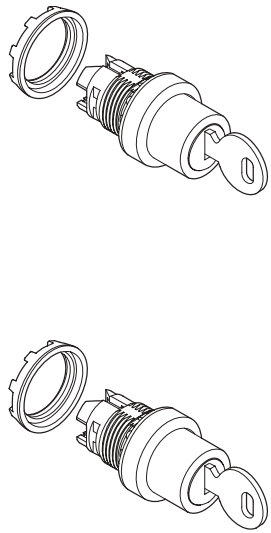
Контактные блоки, ламповый блок и монтажные колодки см. на стр. 19

Функции контактов см. на стр. 18

Пример заказа см. на стр. 17

Светосигнальная аппаратура - модульная серия

Переключатели с ключом, на два или на три положения



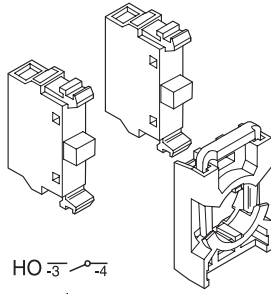
1SFC151082P0001

Кольцо из хромированного пластика - в стандартном исполнении
 Заменить '2' в:
 Тип MXSSKX-2 0■
 Код заказа 1SFA6112XX R 2XX■

1 для кольца из черного пластика
 3 для кольца из металла

2) Коды ключей
 71 (стандарт) ■ =1
 72 ■ =2
 73 ■ =3
 Другой (по требованию)

3) Коды ключей
 71 (стандарт) ■ =1
 72 ■ =2



НО -3 -4
 НЗ -1 -2

Корпус ...

Символ	Ключ вынимается	Тип	Код для заказа	Вес, кг
два положения ¹⁾				
	С фиксацией в двух положениях	M2SSK1-10■ ²⁾	1SFA 611 280 R100■ ²⁾	0.045
	С фиксацией только в положении В	M2SSK2-10■ ²⁾	1SFA 611 281 R100■ ²⁾	0.045
	С возвратом из положения С в В только в положении В	M2SSK3-10■ ²⁾	1SFA 611 282 R100■ ²⁾	0.045
три положения ¹⁾				
	С фиксацией во всех положениях	M3SSK1-10■ ²⁾	1SFA 611 283 R100■ ²⁾	0.045
	С фиксацией только в положении В	M3SSK2-10■ ²⁾	1SFA 611 284 R100■ ²⁾	0.045
	С возвратом из полож. А в В и из С в В	M3SSK3-10■ ²⁾	1SFA 611 285 R100■ ²⁾	0.045
	С возвратом из положения С в В только в положении А	M3SSK4-10■ ³⁾	1SFA 611 286 R100■ ³⁾	0.045
	С возвратом из положения С в В во всех положениях	M3SSK5-10■ ²⁾	1SFA 611 287 R100■ ²⁾	0.045

¹⁾ Без контактного блока в центральном положении.

Контактные блоки и монтажные колодки

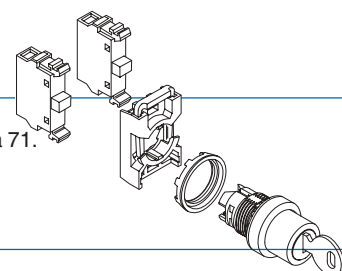
Блоки	Тип	Код для заказа	Вес, кг
1 НО без монтажной колодки	МСВ-10	1SFA 611 610 R1001	0.013
1 НЗ без монтажной колодки	МСВ-01	1SFA 611 610 R1010	0.013
Монтажная колодка с 3 блоками	МСВН-00	1SFA 611 605 R1100	0.006

Функции контактов

Два положения: см. стр. 17
 Три положения: см. стр. 18

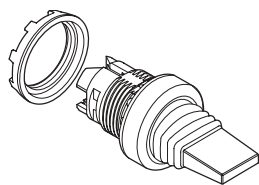
Пример заказа

Требуется: Переключатель с ключом. Три положения.
 С фиксацией. Ключ вынимается в положении В. Код ключа 71.
 С 2 нормально закрытыми (НЗ) контактами.
 Заказ: 1 шт. M3SSK2-101 + 1 шт. МСВН-00 +
 2 шт. МСВ-01



Светосигнальная аппаратура - модульная серия

Тумблеры, на два или на три положения



Корпус

Символ	Кольцо	Тип	Код для заказа	Вес, кг
--------	--------	-----	----------------	---------

Тумблеры на два положения

С фиксацией

	Черный пластик	MTS1-10B	1SFA 611 300 R1006	0.021
	Хром. пластик	MTS1-20B	1SFA 611 300 R 2006	0.021
	Металл	MTS1-30B	1SFA 611 300 R 3006	0.021

Тумблеры на три положения

С возвратом из положения А в В и С в В

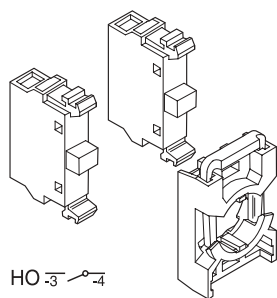
	Черный пластик	MTS2-10B	1SFA 611 301 R1006	0.021
	Хром. пластик	MTS2-20B	1SFA 611 301 R 2006	0.021
	Металл	MTS2-30B	1SFA 611 301 R 3006	0.021

С фиксацией

	Черный пластик	MTS3-10B	1SFA 611 302 R1006	0.021
	Хром. пластик	MTS3-20B	1SFA 611 302 R 2006	0.021
	Металл	MTS3-30B	1SFA 611 302 R 3006	0.021

Контактные блоки и монтажная колодка

Блоки	Тип	Код для заказа	Вес, кг
1 НО без монтажной колодки	MCB-10	1SFA 611 610 R1001	0.013
1 НЗ без монтажной колодки	MCB-01	1SFA 611 610 R1010	0.013
Монтажная колодка с 3 блоками	MCBH-00	1SFA 611 605 R1100	0.006



НО 3-4
НЗ 1-2

Функции контактных блоков

Вид на блоки с лицевой стороны корпуса.

Трехпозиционный переключатель с фиксацией

Положение ручки	Левый блок	Правый блок
A	○	○
C	x	x

○ = не активирован (нормальное состояние)
x = активирован (состояние изменилось)

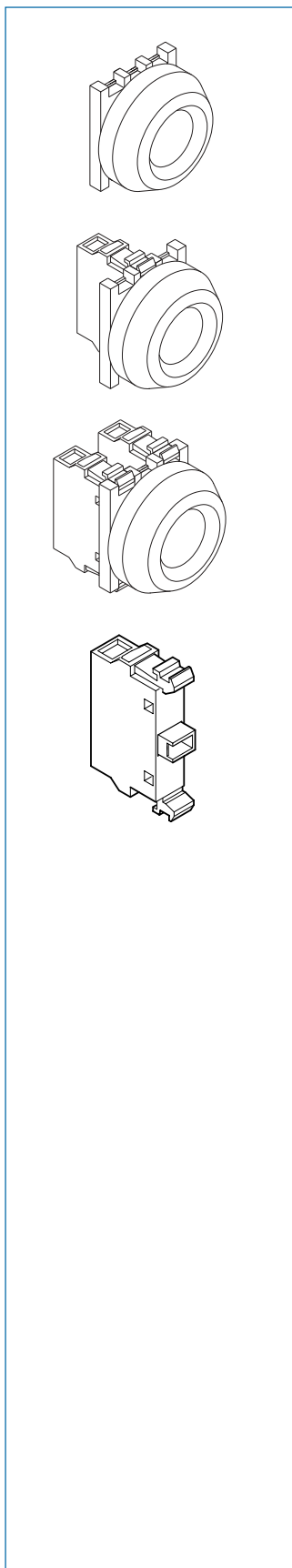
Трехпозиционный переключатель без фиксации

Полож. ручки	Левый блок	Средний блок	Правый блок
A	○	x	x
B	○	○	○
C	x	x	○

○ = не активирован (нормальное состояние)
x = активирован (состояние изменилось)

Светосигнальная аппаратура - модульная серия

Кнопки специального назначения, 30 мм



Кнопки специального назначения

Кнопки специального назначения типоразмера 30 мм представляют собой прочные и компактные кнопки, предназначенные для использования в условиях холода, жары, влаги, содержания масла, и в других жестких условиях окружающей среды. Особенно подходят для гидравлических подъемников, компактных подвесных пультов управления и кнопочных станций.

Корпус с колодкой	Цвет мембраны	Тип	Код для заказа	Вес, кг
—	Красный	KP6-40R	1SFA 616 105 R4001	0.022
Ё		? D*!(\$;	%G: 5 *% %%) F(\$\$&	\$ \$&&
!		? D*!(\$6	%G: 5 *\$* %%) F(\$\$*	\$ \$&&

Контактные блоки

Описание	Тип	Код для заказа	Вес, кг
1 НО	MCB-10	1SFA 611 610 R1001	0.013
1 НЗ	MCB-01	1SFA 611 610 R1010	0.013

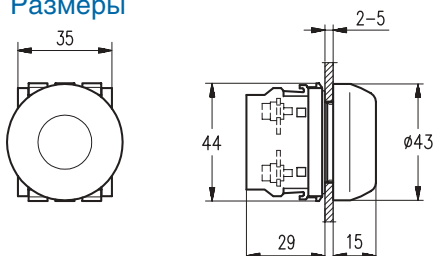
Аксессуары

Описание	Тип	Код для заказа	Вес, кг
Направляющая шайба для позиционирования и антивращения	—	2154 373-1	0.003

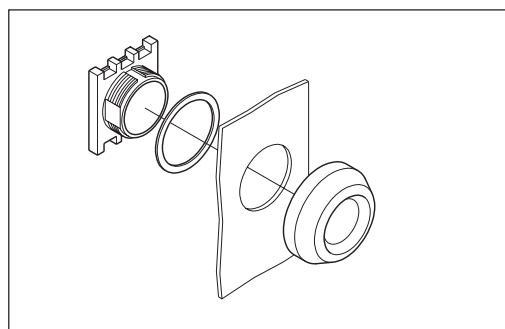
Технические характеристики

Степень защиты	IP66
Температура окр. среды	-30° ...+70°

Размеры

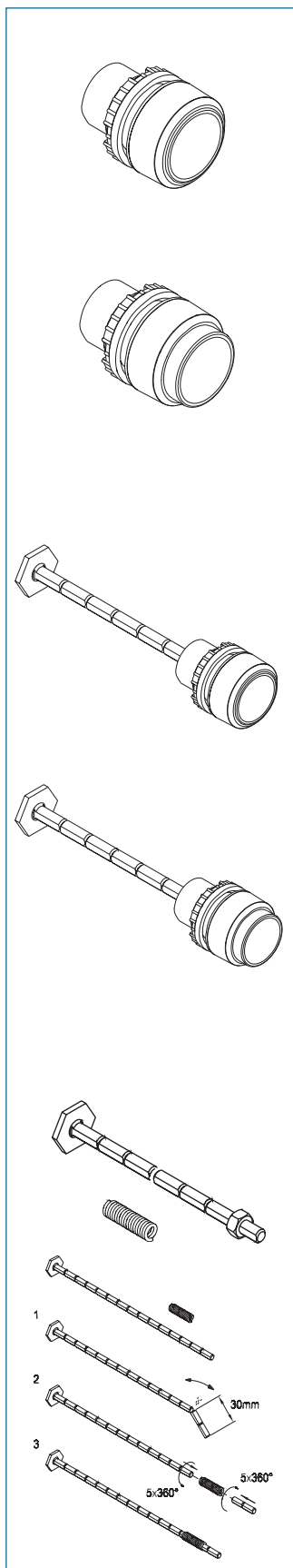


Монтаж



Светосигнальная аппаратура - модульная серия

Кнопки сброса



Кнопка сброса без штока

Цвет линзы	Текст	Тип	Код для заказа	Вес, кг
С плоской кнопкой				
Красный	Без текста	KPR1-100R	1SFA 616 160 R1001	0.020
Зеленый	Без текста	KPR1-100G	1SFA 616 160 R1002	0.020
	II	KPR1-103G	1SFA 616 160 R1032	0.020
	Без текста	KPR1-100Y	1SFA 616 160 R1003	0.020
Желтый	Без текста	KPR1-100L	1SFA 616 160 R1004	0.020
	Без текста	KPR1-101L	1SFA 616 160 R1014	0.020
Синий	R	KPR1-10\$K	1SFA 616 160 R1005	0.020
	Без текста	KPR1-10%K	1SFA 616 160 R1015	0.020
Белый	I	KPR1-10&K	1SFA 616 160 R1025	0.020
	II	KPR1-10' K	1SFA 616 160 R1035	0.020
	Без текста	KPR1-100B	1SFA 616 160 R1006	0.020
Черный	RESET	KPR1-104B	1SFA 616 160 R1046	0.020
	Без текста	KPR2-100R	1SFA 616 161 R1001	0.021
Красный	Без текста	KPR2-105R	1SFA 616 161 R1051	0.021
Белый	Без текста	KPR2-10\$K	1SFA 616 161 R1005	0.021
	Без текста	KPR2-100B	1SFA 616 161 R1006	0.021
Черный	Без текста	KPR2-105B	1SFA 616 161 R1056	0.021

Кнопка сброса со штоком. Шток может быть отрезан до желаемой длины

Цвет линзы	Текст	Тип	Код для заказа	Вес, кг
С плоской кнопкой				
Красный	Без текста	KPR3-100R	1SFA 616 162 R1001	0.027
Зеленый	Без текста	KPR3-100G	1SFA 616 162 R1002	0.027
	II	KPR3-103G	1SFA 616 162 R1032	0.027
	Без текста	KPR3-100Y	1SFA 616 162 R1003	0.027
Желтый	Без текста	KPR3-100L	1SFA 616 162 R1004	0.027
	Без текста	KPR3-101L	1SFA 616 162 R1014	0.027
Синий	R	KPR3-10\$K	1SFA 616 162 R1005	0.027
	Без текста	KPR3-10%K	1SFA 616 162 R1015	0.027
	Без текста	KPR3-10&K	1SFA 616 162 R1025	0.027
Белый	I	KPR3-10' K	1SFA 616 162 R1035	0.027
	Без текста	KPR3-100B	1SFA 616 162 R1006	0.027
	Без текста	KPR3-104B	1SFA 616 162 R1046	0.027
Черный	RESET	KPR3-104B	1SFA 616 162 R1046	0.027
	Без текста	KPR4-100R	1SFA 616 163 R1001	0.028
Красный	Без текста	KPR4-105R	1SFA 616 163 R1051	0.028
Белый	Без текста	KPR4-10\$K	1SFA 616 163 R1005	0.028
	Без текста	KPR4-100B	1SFA 616 163 R1006	0.028
Черный	Без текста	KPR4-105B	1SFA 616 163 R1056	0.028

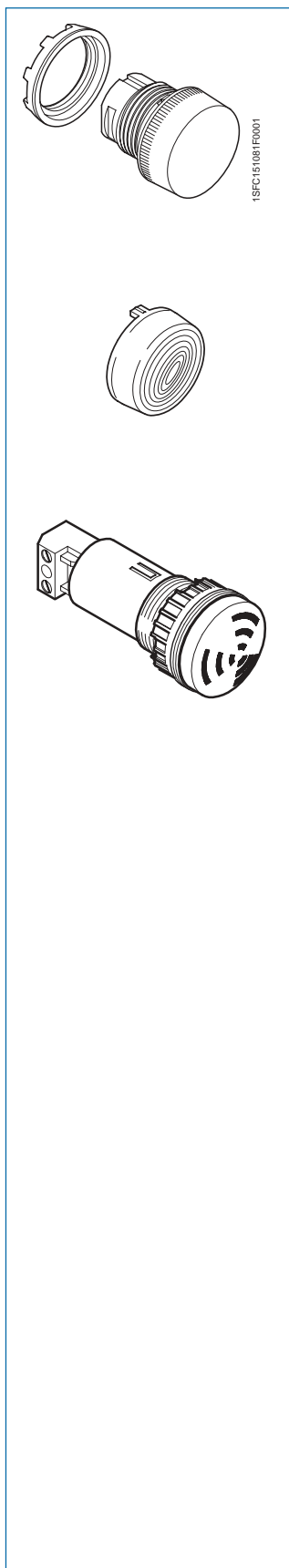
Аксессуары

В устройствах с длинным штоком для предотвращения повреждений, вызываемых неосторожным обращением со штоком, может быть использовано гибкое пружинное соединение.

Описание	Тип	Код для заказа	Кол-во (шт.)	Вес, кг
Шток				
включая крепежную гайку	KA1-8046	1SFA 616 920 R8046	10	0.070
Гибкое пружинное соединение	KA1-8047	1SFA 616 920 R8047	10	0.051

Светосигнальная аппаратура - модульная серия

Сигнальные лампы и зуммеры



Корпус лампы ¹⁾

Цвет линзы	Тип	Код для заказа	Вес, кг
Красный	ML1-100R	1SFA 611 400 R1001	0.018
Зеленый	ML1-100G	1SFA 611 400 R1002	0.018
Желтый	ML1-100Y	1SFA 611 400 R1003	0.018
Синий	ML1-100L	1SFA 611 400 R1004	0.018
Белый	ML1-10\$K	1SFA 611 400 R1005	0.018
Прозрачный	ML1-100C	1SFA 611 400 R1008	0.016

Светорассеивающие линзы

Для улучшения свечения. *Примечание: без использования колпачка с текстом*

Описание	Тип	Код для заказа	Вес, кг
Линзы используются вместо колпачка с текстом	KA1-8005	1SFA 616 920 R8005	0.001

Зуммер

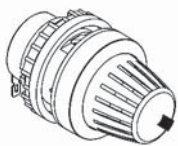
Черный. Частота: приблизительно 2400 Гц. Громкость: мин.80 дВ (А)/10 см
Номинальный ток: ≤ 8 мА. Эксплуатационный ресурс : > 5000 часов

Напряж. питания	Тип тона	Тип	Код для заказа	Вес, кг
24 В AC/DC	Непрерывный	KB1-4010	1SFA 616 401 R4010	0.020
115 В AC/DC	Непрерывный	KB1-4030	1SFA 616 401 R4030	0.020
230 В AC	Непрерывный	KB1-4040	1SFA 616 401 R4040	0.020
24 В AC/DC	Пульсирующий	KB1-4110	1SFA 616 401 R4110	0.020
115 В AC/DC	Пульсирующий	KB1-4130	1SFA 616 401 R4130	0.020
230 В AC	Пульсирующий	KB1-4140	1SFA 616 401 R4140	0.020

¹⁾ Лампа не прилагается

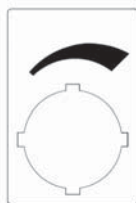
Светосигнальная аппаратура - модульная серия

Потенциометры

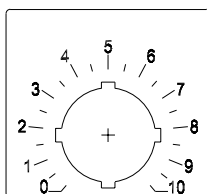


Характеристики резистора

Тип элемента	металло-керамика
Номинальная мощность	2 Вт
Угол вращения	280°
Клеммы	Контакты под пайку
Напряжение изоляции	900 В
Рабочая температура	-1 - +70 °С



29.6 x 44.5 мм
рис. 1



48.5 x 44.5 мм
рис. 2

Потенциометры в сборе

Черная рукоятка со встроенным индикатором положения и белой маркировкой.

Описание	Тип	Код для заказа	Вес, кг
- с резистором 5 кОм			
Черный пластик	KT-105B	1SFA 616 410 R1056	0.034
Хромированный пластик	KT-205B	1SFA 616 410 R2056	0.034
Металл	KT-305B	1SFA 616 410 R3056	0.042
- с резистором 10 кОм			
Черный пластик	KT-110B	1SFA 616 410 R1106	0.034
Хромированный пластик	KT-210B	1SFA 616 410 R2106	0.034
Металл	KT-310B	1SFA 616 410 R3106	0.042

Рукоятка – без резистора

Черная кнопка со встроенным индикатором положения и белой маркировкой.

Для штока диаметром 6 - 6.35 мм.
Мин. длина штока 20 мм

Описание	Тип	Код для заказа	Вес, кг
Черный пластик	KT-100B	1SFA 616 410 R1006	0.034
Хромированный пластик	KT-200B	1SFA 616 410 R2006	0.034
Металл	KT-300B	1SFA 616 410 R3006	0.042

Шильдики с надписью

Алюминий

Описание	Код для заказа	Вес, кг
Символ, см. рис.1	SK 615 562-87	0.002
Масштаб: 0 - 10, см. рис. 2	SK 615 562-88	0.002

Светосигнальная аппаратура - модульная серия

Аксессуары

Одинарные контактные блоки для фронтальной установки

Контактные блоки	Тип	Код для заказа	Вес, кг
1 НО	МСВ-10	1SFA 611 610 R1001	0.013
1 НЗ	МСВ-01	1SFA 611 610 R1010	0.013
1 НО с позолоченными контактами	МСВ-10G	1SFA 611 610 R1101	0.013
1 НЗ с позолоченными контактами	МСВ-01G	1SFA 611 610 R1110	0.013

Двойной контактный блок для фронтальной установки

Предназначается для использования вместе с МСВН5-00 когда требуется наличие 4-х или 5-ти контактных блоков. Также при использовании МСВН-00 совместно с переключателем, когда требуется контактный блок в центральном положении.

Контактные блоки	Тип	Код для заказа	Вес, кг
2 НО	МСВ-20	1SFA 611 610 R1002	0.026
2 НЗ	МСВ-02	1SFA 611 610 R1020	0.026
1 НО + 1 НЗ	МСВ-11	1SFA 611 610 R1011	0.026

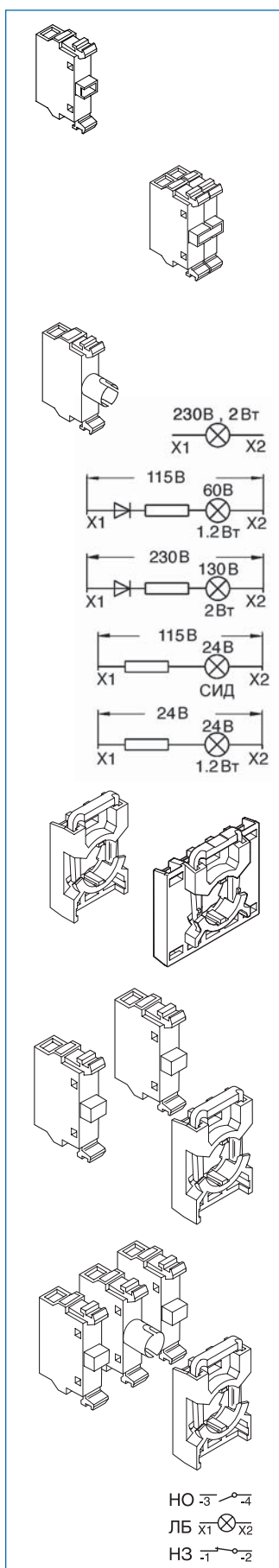
Ламповые блоки для фронтальной установки, патрон Ва 9s

Описание	Тип	Код для заказа	Вес, кг
Для ламп накаливания или светодиода макс. 2 Вт, 230 В АС и DC.	MLB-1	1SFA 611 620 R1001	0.015
Напряжение питания 115 В АС. Для ламп накаливания на 60 В макс. 1.2 Вт.	MLB-2	1SFA 611 620 R1002	0.017
Напряжение питания 230 В АС Для ламп накаливания на 130 В макс. 2 Вт.	MLB-3	1SFA 611 620 R1003	0.020
Напряжение питания 115 В АС и DC. Для светодиода на 24 В.	MLB-4	1SFA 611 620 R1004	0.017
Напряжение питания 24 В АС и DC. С резистором. Для электронных цепей. Резистор ограничивает ток включения и защищает от возникновения помех в электронной цепи. Для ламп накаливания на 24 В	MLB-5	1SFA 611 620 R1005	0.017

Монтажные колодки

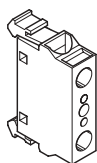
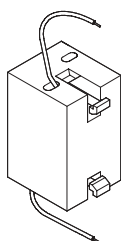
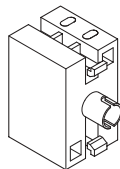
Описание	Тип	Код для заказа	Вес, кг
Колодки для фронтальной установки			
Для трех блоков	МСВН-00	1SFA 611 605 R1100	0.006
Для пяти блоков	МСВН5-00	1SFA 611 601 R1100	0.008

Контактные блоки и ламповые блоки для установки в посты управления см. стр. 47



Светосигнальная аппаратура - модульная серия

Аксессуары



Блок трансформатора

Для ламп накаливания на 6 или 24 В и светодиода на 24 В. Номинальная мощность 1.5 Вт.

Первичное напряжение	Вторичное напряжение	Тип	Код для заказа	Вес, кг
----------------------	----------------------	-----	----------------	---------

Трансформатор с патроном Ва 9s для фронтальной установки

Предназначается для электропитания ламп накаливания мощностью 1.2 Вт.

110 - 127В AC	6 В AC	KTR1-1001	1SFA 616 950 R1001	0.095
220 - 250 В AC	6 В AC	KTR1-1002	1SFA 616 950 R1002	0.095
380 - 420 В AC	6 В AC	KTR1-1003	1SFA 616 950 R1003	0.095
440 - 480 В AC	6 В AC	KTR1-1004	1SFA 616 950 R1004	0.095
500 - 600 В AC	6 В AC	KTR1-1005	1SFA 616 950 R1005	0.095
110 - 127 В AC	24 В AC ¹⁾	KTR1-1011	1SFA 616 950 R1011	0.095
220 - 250 В AC	24 В AC ¹⁾	KTR1-1012	1SFA 616 950 R1012	0.095
380 - 420 В AC	24 В AC ¹⁾	KTR1-1013	1SFA 616 950 R1013	0.095
440 - 480 В AC	24 В AC ¹⁾	KTR1-1014	1SFA 616 950 R1014	0.095

Для корпусов с подсветкой ²⁾

Предназначается для электропитания ламп накаливания мощностью 1.2 Вт установленных только в ламповом блоке MLB-1 (1SFA 611 620 R1001).

110 - 127В AC	6 В AC	KTR1-2001	1SFA 616 950 R2001	0.095
220 - 250 В AC	6 В AC	KTR1-2002	1SFA 616 950 R2002	0.095
380 - 420 В AC	6 В AC	KTR1-2003	1SFA 616 950 R2003	0.095
440 - 480 В AC	6 В AC	KTR1-2004	1SFA 616 950 R2004	0.095
500 - 600 В AC	6 В AC	KTR1-2005	1SFA 616 950 R2005	0.095
110 - 127 В AC	24 В AC ¹⁾	KTR1-2011	1SFA 616 950 R2011	0.095
220 - 250 В AC	24 В AC ¹⁾	KTR1-2012	1SFA 616 950 R2012	0.095
380 - 420 В AC	24 В AC ¹⁾	KTR1-2013	1SFA 616 950 R2013	0.095
440 - 480 В AC	24 В AC ¹⁾	KTR1-2014	1SFA 616 950 R2014	0.095

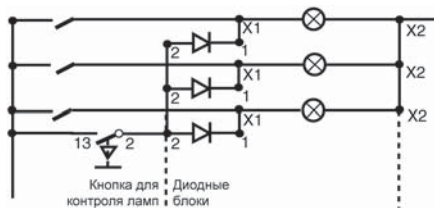
Диодный блок

Используется при подключении нескольких ламп к общей кнопке контроля ламп.

Диоды должны быть подключены последовательно с каждой лампой. Диодный блок фиксируется на ламповом блоке или устанавливается рядом.

Описание	Тип	Код для заказа	Вес, кг
Диодный блок	MDB-1001	1SFA 611 630 R1001	0.015

Схема для контроля трех ламп с диодными блоками



¹⁾ Может использоваться со светодиодом

²⁾ Для использования только с ламповыми блоками с прямым электропитанием MLB-1.

Светосигнальная аппаратура - модульная серия

Аксессуары



Лампы накаливания Патрон Ba 9s. Тип тока: AC / DC. Для замены лампы необходимо использовать специальный инструмент.

Описание					Тип	Код для заказа	Вес, кг
Номинал. напряж. В	Ном. ток мА	Ном. мощн. Вт	Экспл. ресурс ч	Яркость мкд			
6	200	1.2	10 000	350	накаливание	5911 086-11	0.002
12	100	1.2	10 000	230	накаливание	5911 086-12	0.002
24	50	1.2	10 000	280	накаливание	5911 086-13	0.002
30	40	1.2	10 000	250	накаливание	5911 086-4	0.002
48	42	2	6 000	500	накаливание	5911 086-5	0.002
60	20	1.2	5 000	190	накаливание	5911 086-14	0.002
110	18	2	7 500	250	накаливание	5911 086-7	0.002
130	15	2	7 500	120	накаливание	5911 086-15	0.002
220AC	1.9	-	20 000		неон	5912 019-3	0.003

Светодиоды

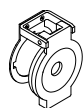
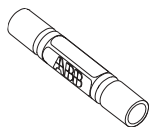
На патроне Ba 9s монтируется один светодиод. Используйте светодиод и линзу лампы одинакового цвета, или используйте прозрачный колпачок. Для белого индикатора используйте белый светодиод с прозрачной линзой. При использовании постоянного тока цоколь лампы необходимо подключать к катоду (-), а нижний контакт – к аноду (+).

Описание					Код для заказа	Вес, кг
Цвет	Ном. ток мА	Длина волны нм	Яркость мкд			
Номинальное напряжение 12 В, DC ¹⁾ Эксплуатационный ресурс >50 000 ч						
Красный	15	630	250	KA2-2011	1SFA 616 921 R2011	0.005
Зеленый	15	525	1000	KA2-2012	1SFA 616 921 R2012	0.005
Желтый	15	592	250	KA2-2013	1SFA 616 921 R2013	0.005
Синий	15	470	450	KA2-2014	1SFA 616 921 R2014	0.005
Белый	15	x=0.31 y=0.32	600	KA2-2015	1SFA 616 921 R2015	0.005
Номинальное напряжение 24 В, (AC)/DC ¹⁾ Эксплуатационный ресурс >50 000 ч						
Красный	15	630	250	KA2-2021	1SFA 616 921 R2021	0.005
Зеленый	15	525	800	KA2-2022	1SFA 616 921 R2022	0.005
Желтый	15	592	250	KA2-2023	1SFA 616 921 R2023	0.005
Синий	15	470	400	KA2-2024	1SFA 616 921 R2024	0.005
Белый	15	x=0.31 y=0.32	500	KA2-2025	1SFA 616 921 R2025	0.005
Номинальное напряжение 48 В, (AC)/DC ¹⁾ Эксплуатационный ресурс >50 000 ч						
Красный	12	630	200	KA2-2041	1SFA 616 921 R2041	0.005
Зеленый	12	525	1700	KA2-2042	1SFA 616 921 R2042	0.005
Желтый	12	592	240	KA2-2043	1SFA 616 921 R2043	0.005
Синий	12	470	720	KA2-2044	1SFA 616 921 R2044	0.005
Белый	12	x=0.31 y=0.32	1200	KA2-2045	1SFA 616 921 R2045	0.005
Номинальное напряжение 60 В, (AC)/DC ¹⁾ Эксплуатационный ресурс >50 000 ч						
Красный	10	630	160	KA2-2051	1SFA 616 921 R2051	0.005
Зеленый	10	525	1400	KA2-2052	1SFA 616 921 R2052	0.005
Желтый	10	592	200	KA2-2053	1SFA 616 921 R2053	0.005
Синий	10	470	600	KA2-2054	1SFA 616 921 R2054	0.005
Белый	10	x=0.31 y=0.32	1000	KA2-2055	1SFA 616 921 R2055	0.005
Номинальное напряжение 110-130 В, AC ¹⁾ Эксплуатационный ресурс 25 000 ч						
Красный	4-6	630	60-100	KA2-2131	1SFA 616 921 R2131	0.005
Зеленый	4-6	525	500-850	KA2-2132	1SFA 616 921 R2132	0.005
Желтый	4-6	592	70-120	KA2-2133	1SFA 616 921 R2133	0.005
Синий	4-6	470	220-350	KA2-2134	1SFA 616 921 R2134	0.005
Белый	4-6	x=0.31 y=0.32	350-600	KA2-2135	1SFA 616 921 R2135	0.005
Номинальное напряжение 110-130 В, AC/DC ¹⁾ Эксплуатационный ресурс 25 000 ч						
Красный	4-6	630	60-100	KA2-2141	1SFA 616 921 R2141	0.005
Зеленый	4-6	525	500-850	KA2-2142	1SFA 616 921 R2142	0.005
Желтый	4-6	592	70-120	KA2-2143	1SFA 616 921 R2143	0.005
Синий	4-6	470	220-350	KA2-2144	1SFA 616 921 R2144	0.005
Белый	4-6	x=0.31 y=0.32	350-600	KA2-2145	1SFA 616 921 R2145	0.005
Номинальное напряжение 230 В, AC ¹⁾ Эксплуатационный ресурс 25 000 ч						
Красный	4	630	60	KA2-2221	1SFA 616 921 R2221	0.005
Зеленый	4	525	500	KA2-2222	1SFA 616 921 R2222	0.005
Желтый	4	592	70	KA2-2223	1SFA 616 921 R2223	0.005
Синий	4	470	220	KA2-2224	1SFA 616 921 R2224	0.005
Белый	4	x=0.31 y=0.32	350	KA2-2225	1SFA 616 921 R2225	0.005

¹⁾ При переменном токе яркость уменьшается на 30%, а также появляется слабое мерцание.

Светосигнальная аппаратура - модульная серия

Аксессуары



Мигающие светодиоды

Для замены лампы необходимо использовать специальный инструмент. Используйте светодиод и цветную линзу одинакового цвета, или используйте прозрачный колпачок.

Патрон лампы необходимо подключать к катоду (-), а нижний контакт – к аноду (+).

Описание	Тип	Код для заказа	Вес, кг
Номинальное напряжение 24 В, номинальный ток 25 мА, DC			
	Длина волны, нм	Эксплуат. ресурс, ч	
Цвет			
Красный	630	50 000	
Зеленый	565	50 000	
Желтый	585	50 000	
		4950 512-1	0.005
		4950 512-2	0.005
		4950 512-3	0.005

Инструмент для монтажа светодиодов и ламп

Описание	Тип	Код для заказа	Вес, кг
Для светодиодов и ламп	KA1-8072	1SFA 616 920 R8072	0.002

Монтажный инструмент

Описание	Тип	Код для заказа	Вес, кг
Для фиксации корпуса	MA1-8015	1SFA 611 920 R8015	0.021

Защитный резиновый колпачок

Изготовлен из прозрачной, тепло- и морозоустойчивой резины. Не затвердевает при низкой температуре. Степень защиты IP 67. При использовании колпачка следует снять прокладку под кольцом.

Для корпуса	Тип	Код для заказа	Вес, кг
С плоской кнопкой	KA1-8052	1SFA 616 920 R8052	0.002
С выступающей кнопкой	KA1-8002	1SFA 616 920 R8002	0.002

Защита от случайного нажатия

Для кнопок аварийной остановки 40 мм.

Цвет	Тип	Код для заказа	Вес, кг
Желтый	KA1-8053	1SFA 616 920 R8053	0.020

Защита от случайного нажатия

Для выступающих кнопок

Описание	Тип	Код для заказа	Вес, кг
Вместе с держателем шильдика с надписью не использовать		SK 615 512-1	0.002

Защита от случайного нажатия

Для плоских кнопок. Вместе с держателем шильдика с надписью не использовать.

Описание	Тип	Код для заказа	Вес, кг
Для плоских кнопок. Вместе с держателем шильдика с надписью не использовать.	KA1-8010	1SFA 616 920 R8010	0.008

Кольцо (в упаковке 10 штук)

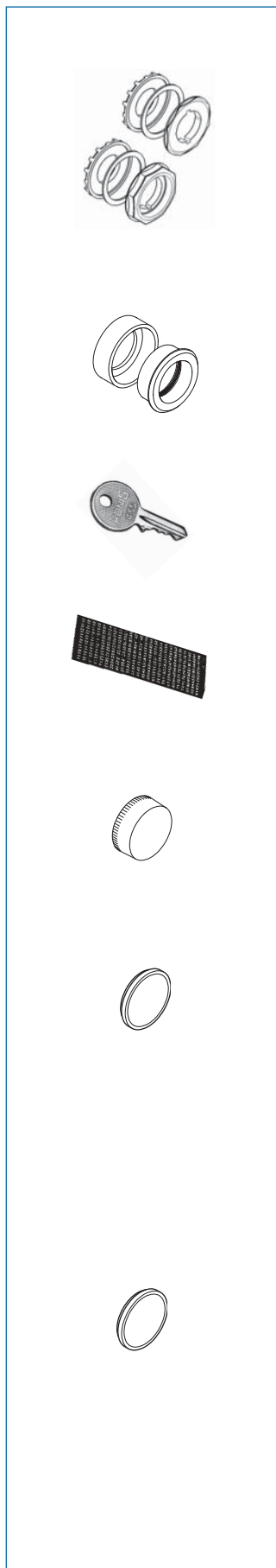
Описание	Тип	Код для заказа	Вес, кг
Для кнопок			
Серый, пластик	KA1-8079	1SFA 616 920 R8079	0.025
Черный, пластик	KA1-8022	1SFA 616 920 R8022	0.025
Хромированный, пластик	KA1-8020	1SFA 616 920 R8020	0.025
Металл	KA1-8021	1SFA 616 920 R8021	0.025
Для переключателей			
Серый, пластик	KA1-8077	1SFA 616 920 R8077	0.020
Черный, пластик	KA1-8080	1SFA 616 920 R8080	0.025
Хромированный, пластик	KA1-8023	1SFA 616 920 R8023	0.025
Металл	KA1-8024	1SFA 616 920 R8024	0.025

Кольцо с внешним квадратным профилем

Черный, пластик (в упаковке 10 штук)	-	SK 616 016-2	0.002
Серый, пластик (в упаковке 10 штук)	KA1-8124	1SFA 611 920 R8124	0.002

Светосигнальная аппаратура - модульная серия

Аксессуары



Адаптеры 30 мм. Используются при сборке светосигнальной аппаратуры размером 22 мм в монтажные отверстия диаметром 30 мм (панели 1.5 – 4 мм).

Описание	Тип	Код для заказа	Вес, кг
Для использования с кнопками аварийной остановки			
Черный пластик	KA1-8027	1SFA 616 920 R8027	0.007
Металл	KA1-8028	1SFA 616 920 R8028	0.021
Для использования с кнопками, переключателями, лампами, потенциометрами и зуммерами			
Черный пластик	KA1-8029	1SFA 616 920 R8029	0.010
Металл	KA1-8030	1SFA 616 920 R8030	0.035

Адаптеры для монтажа заподлицо

Описание	Тип	Код для заказа	Вес, кг
Для монтажа плоских кнопок	KA1-8073	1SFA 616 920 R8073	0.050
Для монтажа плоских переключателей	KA1-8074	1SFA 616 920 R8074	0.046

Дополнительный ключ

Описание	Тип	Код для заказа	Вес, кг
Ronis 455 (код ключа 71)		SK 616 021-71	0.007
Ronis 421 (код ключа 72)		SK 616 021-72	0.007
Ronis 3433-E (код ключа 73)		SK 616 021-73	0.007

Этикетки

Описание	Тип	Код для заказа	Вес, кг
Для маркировки контактных блоков на двух уровнях		2949 1725-1	0.001

Линзы для сигнальных ламп (в упаковке 10 штук)

Описание/цвет	Тип	Код для заказа	Вес, кг
Красный	KA1-8031	1SFA 616 920 R8031	0.02
Зеленый	KA1-8032	1SFA 616 920 R8032	0.02
Желтый	KA1-8033	1SFA 616 920 R8033	0.02
Синий	KA1-8034	1SFA 616 920 R8034	0.02
Белый	KA1-8035	1SFA 616 920 R8035	0.02

Клавиша для кнопок (в упаковке 10 штук)

Описание	Цвет	Тип	Код для заказа	Вес, кг
Плоская, матовая	Красный	KA1-8081	1SFA 616 920 R8081	0.015
	Зеленый	KA1-8082	1SFA 616 920 R8082	0.015
	Желтый	KA1-8083	1SFA 616 920 R8083	0.015
	Синий	KA1-8084	1SFA 616 920 R8084	0.015
	Белый	KA1-8085	1SFA 616 920 R8085	0.015
	Черный	KA1-8086	1SFA 616 920 R8086	0.015
	Серый	KA1-8087	1SFA 616 920 R8087	0.015
	Прозрачный	KA1-8088	1SFA 616 920 R8088	0.015
Выступающая, матовая	Красный	KA1-8091	1SFA 616 920 R8091	
	Зеленый	KA1-8092	1SFA 616 920 R8092	0.025
	Желтый	KA1-8093	1SFA 616 920 R8093	0.025
	Синий	KA1-8094	1SFA 616 920 R8094	0.025
	Белый	KA1-8095	1SFA 616 920 R8095	0.025
	Черный	KA1-8096	1SFA 616 920 R8096	0.025
	Серый	KA1-8097	1SFA 616 920 R8097	0.025
	Прозрачный	KA1-8098	1SFA 616 920 R8098	0.025
Плоская, прозрачная	Красный	KA1-8101	1SFA 616 920 R8101	0.015
	Зеленый	KA1-8102	1SFA 616 920 R8102	0.015
	Желтый	KA1-8103	1SFA 616 920 R8103	0.015
	Синий	KA1-8104	1SFA 616 920 R8104	0.015
	Белый	KA1-8105	1SFA 616 920 R8105	0.015
	Прозрачный	KA1-8108	1SFA 616 920 R8108	0.015
Выступающая, прозрачная	Красный	KA1-8111	1SFA 616 920 R8111	0.025
	Зеленый	KA1-8112	1SFA 616 920 R8112	0.025
	Желтый	KA1-8113	1SFA 616 920 R8113	0.025
	Синий	KA1-8114	1SFA 616 920 R8114	0.025
	Белый	KA1-8115	1SFA 616 920 R8115	0.025
	Прозрачный	KA1-8118	1SFA 616 920 R8118	0.025

Светосигнальная аппаратура - модульная серия

Технические характеристики



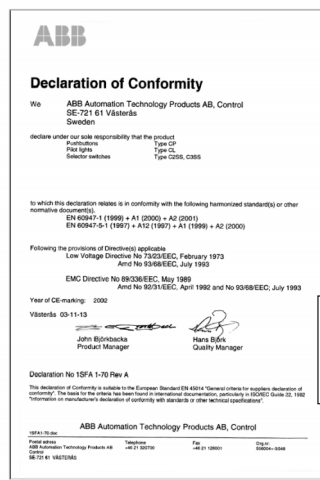
Сертификаты

Кнопки, переключатели и сигнальные лампы были утверждены: сертифицирующим органом Российской Федерации (ГОСТ Р).

IEC 60947-1	Низковольтное распределительное оборудование и аппаратура управления - Часть 1: Общие правила
IEC 60947-5-1	Низковольтное распределительное оборудование и аппаратура управления - Часть 5-1: Устройства цепей управления и переключающие элементы - Устройства электромеханических цепей управления
IEC 60947-5-5	Низковольтное распределительное оборудование и аппаратура управления - Часть 5-5: Устройства цепей управления и переключающие элементы - Устройства электрической аварийной остановки с функцией механической фиксации
IEC 60073	Базовые принципы и принципы техники безопасности для интерфейса человек-машина, маркировки и идентификации - Принципы кодировки индикаторов и исполнительных механизмов
IEC 60529	Обеспечиваемые кожухами классы защиты (классы IP)
EN 60947-1	Низковольтное распределительное оборудование и аппаратура управления - Часть 1: Общие правила
EN 60947-5-1	Низковольтное распределительное оборудование и аппаратура управления - Часть 5-1: Устройства цепей управления и переключающие элементы - Устройства электромеханических цепей управления
EN 60947-5-5	Низковольтное распределительное оборудование и аппаратура управления - Часть 5-5: Устройства цепей управления и переключающие элементы - Устройства электрической аварийной остановки с функцией механической фиксации
EN 60073	Базовые принципы и принципы техники безопасности для интерфейса человек-машина, маркировки и идентификации - Принципы кодировки устройств индикации и исполнительных механизмов
EN 60529	Обеспечиваемые кожухами классы защиты (классы IP)
EN 50013	Низковольтное распределительное оборудование и аппаратура управления для использования в промышленности - Маркировка контактов и нумерация выключателей управления
UL 508	Оборудование для управления в промышленности

Степени защиты

Корпуса	IP
Кнопки плоские и выступающие кнопки, MP	IP 66
Двойная кнопка, MPD	IP 66
Грибовидная кнопка, без фиксации, MPM	IP 66
Кнопка аварийной остановки, MPMT/P	IP 66
Переключатель, M2SS/M3SS	IP 66
Переключатель с ключом, M2SSK/M3SSK	IP 66
Тумблер, MTS2/MTS3	IP 66
Кнопки специального назначения, 30 мм, KP6	IP 66
Кнопка сброса, KPR	IP 66
Сигнальные лампы, ML	IP 66
Зуммер, KB	IP 65
Потенциометр, KT	IP 66
Контактный блок и блок трансформатора	IP 20
Кнопочные посты	
Пластиковые	IP 66
Металлические	IP 67



Используемые материалы

Изделия не содержат веществ, наносящих вред озоновому слою.

Все компоненты лицевых панелей изготовлены из поликарбоната.

Материал

PC	Поликарбонаты	Высокая ударная прочность, хорошая стойкость при использовании под открытым небом. Могут выдерживать воздействие слабых растворов кислот, алифатических углеводородов, парафина, спиртов, животных и растительных жиров.
PSU	Полисульфоны	Могут выдерживать воздействие высоких температур, кислот, растворов оснований, щелочных соединений, масел, спиртов.
PA	Полиамиды	Могут выдерживать воздействие высоких температур, алифатических, ароматических и хлорированных углеводородов, кетонов - альдегидов, спиртов и растворов оснований.
PBT		Могут выдерживать воздействие температур, алифатических и ароматических углеводородов, кислот, растворов оснований, спиртов, жира и масел.
Цинк		Хорошая коррозионная устойчивость при использовании на суше, на море и на промышленных предприятиях.
Легкие сплавы		Хорошая коррозионная устойчивость при использовании на суше, на море и на промышленных предприятиях.
Резина		Хлоропреновая, нитрильная

Светосигнальная аппаратура - модульная серия

Технические характеристики

Механическая долговечность

Корпуса

Кнопки с плоскими и выступающими клавишами, грибовидные кнопки без фиксации	2 миллиона операций
Переключатель, грибовидная кнопка с фиксацией, переключатель с ключом и двойная кнопка	0,5 миллионов операций
Кнопка аварийной остановки	0,1 миллиона операций
Тумблер	1 миллион операций
Кнопки с блокировкой	0,3 миллиона операций

Температура

Рабочая температура окружающей среды	от -25 до +70 °С
<i>Исключение: Вся светосигнальная аппаратура мощностью 2 Вт с постоянногорящими лампами накаливания</i>	
Температура хранения	от -30 до +85 °С

Клеммы

Винт плюс-минус Pozidriv No.2 с DIN-шайбой.	
Сечение подключаемого провода	мин. 1 x 0,5 мм ² макс. 2 x 2,5 мм ²
Рекомендуемое усилие затяжки	0.9 Нм

Усилие затяжки

Стопорная гайка, M22	Мин. 2 Нм Макс. 2,3 Нм
----------------------	---------------------------

Контактные блоки

Механическая прочность	10 миллионов операций
Самозачищающиеся контакты из серебра, нормально закрытый контакт с принудительным размыканием.	
При напряжении не более 24В и токе менее 5.6 мА рекомендуется использовать параллельное соединение двух контактов.	

Характеристики согласно IEC 60 947-5-1

Номинальное напряжение изоляции, U_i	690 В
Номинальный тепловой ток, I_{th}	10 А
Номинальный рабочий ток, I_e	
категория применения AC 15,	при 120 В 8 А 230 В 6 А 400 В 4 А 690 В 2 А
Номинальный рабочий ток, I_e	
категория применения DC 13,	при 24 В 5 А 125 В 1.1 А 250 В 0.55 А

Сопротивление контакта	< 25 мОм
------------------------	----------

Обязат. функциональное испытание при	5В, 16 мА
--------------------------------------	-----------

Макс. количество контактных блоков на корпус¹⁾

Кнопка, тумблер и грибовидная кнопка	6
Кнопка с фиксацией	4
Двойная кнопка, переключатель, переключатель с ключом и кнопка аварийной остановки	4

Защита от короткого замыкания. Предохранитель на 1 кА	16 А обычный 10 А с задержкой
---	----------------------------------

¹⁾ Контактные блоки могут быть установлены макс. на двух уровнях на 3-блочной колодке. На 5-блочной колодке допускается только один уровень.

Ламповые блоки

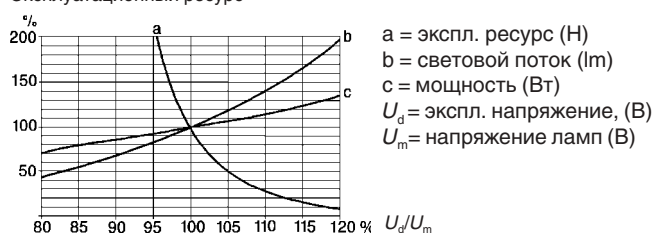
Характеристики согласно IEC 60 947-5-1

Номинальное напряжение изоляции	230 В
Патрон	Ва 9s
Допустимая мощность, до	2 Вт

Срок службы лампы накаливания

Относительный срок службы, световой поток и потребляемая мощность при различных рабочих напряжениях. Обычно правильным является утверждение, что лампы на более низкое напряжение дают больше света и имеют большую устойчивость к вибрации, чем лампы на более высокое напряжение.

Эксплуатационный ресурс



Сравнительные характеристики ламп

Тип ламп	Прибл. эксл. ресурс (ч)	Ударо- и виброустойч.	Высокая рабочая температура	Низкое потребление мощности	Яркость
Нить накала	5000 - 10 000	+	+	+	+++
Свето диод	25 000 - 50 000	+++	++	++	++
	Очень хорошо	+++			
	Хорошо	++			
	Менее хорошо	+			

Блок трансформатора

Подходит для ламп накаливания на 6 или 24 В AC и 1.2 Вт и светодиодов мощностью 24 В.

Номинальная мощность	1.5 Вт
Номинальное напряжение	Кэф., см. раздел "Аксессуары" см. на стр. 29
Номинальное напряжение изоляции в соответствии с IEC 70 °С (DT)	Класс E



Компактная серия является новым конкурентоспособным вариантом удовлетворяющие всем требованиям к экономичности, простоте использования и надежности.

Общие сведения о конструкции

- Один блок выполняет все функции
- Один код заказа = полное изделие
- Простота монтажа
- Сокращение складского запаса
- Широкий диапазон аксессуаров
- Такая же конструкция фронтальной части, как и для модульной серии.
- Прочные исполнительные механизмы четко выраженных цветов и с большой площадью для текста и для нажатия.

Технические преимущества

- Высокий класс защиты: IP 66
- Один или два встроенных электрически разделенных контакта (1 нормально открытый (НО), 1 нормально закрытый (НЗ), 2 нормально открытых (НО), 2 нормально закрытых (НЗ) или 1 нормально закрытый (НЗ) и 1 нормально открытый (НО))
- Самозачищающиеся контакты
- Малая глубина монтажа

Корпуса

- Кнопки без подсветки
- Кнопки аварийной остановки, без подсветки, с отпуском поворачиванием или вытягиванием или с помощью ключа
- Переключатели без подсветки, на 2 или 3 положения

Сигнальные лампы


- С патроном для ламп Ва 9s (6-130 В) или светодиодов (12-130 В DC, 24-230 В AC)
- Сигнальная лампа со встроенным светодиодом (12-220 В DC, 24-230 В AC)



42 мм

Светосигнальная аппаратура - компактная серия

Кнопки плоские и выступающие, без подсветки



Кольцо из металла - в стандартном исполнении
 Заменить '3' в:
 Тип CPX-3 0X
 Код заказа 1SFA619XXX R 3XXX
 1 для кольца из черного пластика

Коды цвета кнопок

	Тип	Код для заказа
	■	□
Красный	R	1
Зеленый	G	2
Желтый	Y	3
Синий	L	4
Белый	W	5
Черный	B	6
Серый	U	7

Кнопки ...

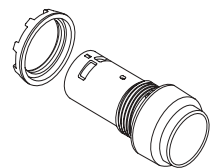
Описание	Тип	Код для заказа	Вес, кг
Плоские			
Без фиксации			
Контакты			
1 НО	CP1-30■-10	1SFA 619 100 R301□	0.018
2 НО	CP1-30■-20	1SFA 619 100 R302□	0.022
1 НЗ	CP1-30■-01	1SFA 619 100 R304□	0.018
2 НЗ	CP1-30■-02	1SFA 619 100 R305□	0.022
1 НО +1 НЗ	CP1-30■-11	1SFA 619 100 R307□	0.022
С фиксацией			
Контакты			
1 НО	CP2-30■-10	1SFA 619 101 R301□	0.018
2 НО	CP2-30■-20	1SFA 619 101 R302□	0.022
1 НЗ	CP2-30■-01	1SFA 619 101 R304□	0.018
2 НЗ	CP2-30■-02	1SFA 619 101 R305□	0.022
1 НО +1 НЗ	CP2-30■-11	1SFA 619 101 R307□	0.022
Выступающие			
Без фиксации			
Контакты			
1 НО	CP3-30■-10	1SFA 619 102 R301□	0.019
2 НО	CP3-30■-20	1SFA 619 102 R302□	0.022
1 НЗ	CP3-30■-01	1SFA 619 102 R304□	0.019
2 НЗ	CP3-30■-02	1SFA 619 102 R305□	0.022
1 НО +1 НЗ	CP3-30■-11	1SFA 619 102 R307□	0.022
С фиксацией			
Контакты			
1 НО	CP4-30■-10	1SFA 619 103 R301□	0.019
2 НО	CP4-30■-20	1SFA 619 103 R302□	0.022
1 НЗ	CP4-30■-01	1SFA 619 103 R304□	0.019
2 НЗ	CP4-30■-02	1SFA 619 103 R305□	0.022
1 НО +1 НЗ	CP4-30■-11	1SFA 619 103 R307□	0.022
Плоская кнопка			
Без фиксации			
Белая кнопка с черным символом I			
Контакты			
1 НО	CP11-30W-10	1SFA 619 110 R3015	0.018
Без фиксации			
Белая кнопка с черным символом II			
Контакты			
1 НО	CP12-30W-10	1SFA 619 120 R3015	0.018
Выступающая кнопка			
Без фиксации			
Черная кнопка с белым символом O			
Контакты			
1НЗ	CP33-30B-01	1SFA 619 132 R3046	0.018

Пример заказа – компактная кнопка

Требуется: Компактная красная кнопка, без фиксации, выступающая, с одним нормально открытым (НО) контактом.

Заказ: 10 шт. CP3-30R-10

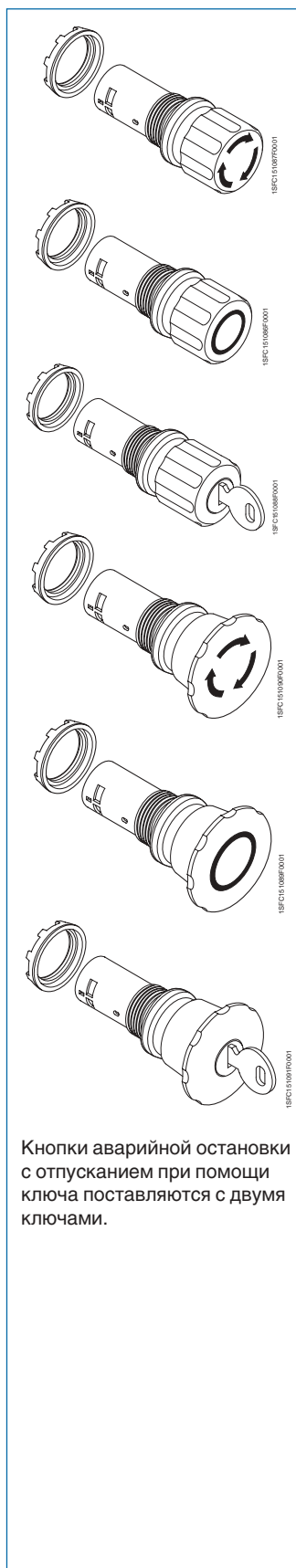
Минимальное количество в заказе: 10 шт.
 Упаковка: 10 шт. в пакете. 10 пакетов в ящике.



Светосигнальная аппаратура - компактная серия

Кнопка аварийной остановки, без подсветки

Удовлетворяет требованиям IEC 60947-5-5



Кнопки аварийной остановки с отпусканием при помощи ключа поставляются с двумя ключами.

Кнопки

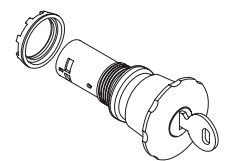
Описание	Цвет	Тип	Код для заказа	Вес, кг
Ø 30 мм				
Отпускание поворачиванием	Красный			
Контакты				
1 НЗ		CE3T-10R-01	1SFA 619 500 R1041	0.032
2 НО		CE3T-10R-20	1SFA 619 500 R1021	0.032
2 НЗ		CE3T-10R-02	1SFA 619 500 R1051	0.032
1 НО +1 НЗ		CE3T-10R-11	1SFA 619 500 R1071	0.032
Отпускание вытягиванием	Красный			
Контакты				
2 НЗ		CE3P-10R-02	1SFA 619 501 R1051	0.032
1 НО +1 НЗ		CE3P-10R-11	1SFA 619 501 R1071	0.032
Отпускание при помощи ключа	Красный			
(Код ключа 71, Ronis 455)				
Контакты				
2 НЗ		CE3K1-10R-02	1SFA 619 502 R1051	0.060
1 НО +1 НЗ		CE3K1-10R-11	1SFA 619 502 R1071	0.060
Ø 40 мм				
Отпускание поворачиванием	Красный			
Контакты				
1 НЗ		CE4T-10R-01	1SFA 619 550 R1041	0.036
2 НО		CE4T-10R-20	1SFA 619 550 R1021	0.036
2 НЗ		CE4T-10R-02	1SFA 619 550 R1051	0.036
1 НО +1 НЗ		CE4T-10R-11	1SFA 619 550 R1071	0.036
Отпускание вытягиванием	Красный			
Контакты				
2 НЗ		CE4P-10R-02	1SFA 619 551 R1051	0.036
1 НО +1 НЗ		CE4P-10R-11	1SFA 619 551 R1071	0.036
Отпускание при помощи ключа	Красный			
(Код ключа 71, Ronis 455)				
Контакты				
2 НЗ		CE4K1-10R-02	1SFA 619 552 R1051	0.064
1 НО +1 НЗ		CE4K1-10R-11	1SFA 619 552 R1071	0.064

Пример заказа – Компактная кнопка аварийной остановки

Требуется: Компактная кнопка аварийной остановки, 30 мм, с отпусканием при помощи ключа и двумя нормально закрытыми (НЗ) контактами.

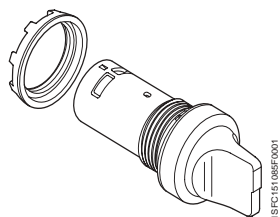
Заказ: 10 шт. CE4K1-10R-02.

Минимальное количество для заказа: 10 шт.
Упаковка: 1 шт. в пластиковом пакете.



Светосигнальная аппаратура - компактная серия

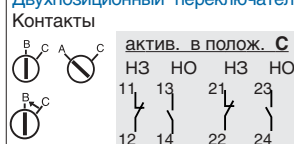
Двух- и трехпозиционные переключатели, без подсветки



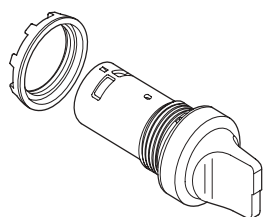
1SFC151068R001

Активация контактов

Двухпозиционный переключатель



1НО	-	1	-	-
2НО	-	1	-	1
1НЗ	1	-	-	-
2НЗ	1	-	1	-
1НО + 1НЗ	-	1	1	-



1SFC151068R001

Кольцо из металла - в стандартном исполнении

Заменить '3' в:

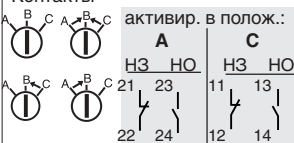
Тип CPX-3 0X

Код заказа 1SFA619XXX R 3XXX

1 для кольца из черного пластика

Активация контактов

Трехпозиционный переключатель



2НО	-	1	-	1
2НЗ	1	-	1	-
1НО + 1НЗ	1	-	-	1

Коды цвета ручек

Тип	Код для заказа
■	□
Красный R	1
Черный В	6
Серый U	7

Переключатель...

Описание	Тип	Код для заказа	Вес, кг
----------	-----	----------------	---------

Короткая ручка. Два положения

С фиксацией

Контакты



1 НО	C2SS1-10■-10	1SFA 619 200 R101□	0.020
2 НО	C2SS1-10■-20	1SFA 619 200 R102□	0.024
1 НЗ	C2SS1-10■-01	1SFA 619 200 R104□	0.020
2 НЗ	C2SS1-10■-02	1SFA 619 200 R105□	0.024
1 НО + 1 НЗ	C2SS1-10■-11	1SFA 619 200 R107□	0.024

С фиксацией

Контакты



1 НО	C2SS2-10■-10	1SFA 619 201 R101□	0.020
2 НО	C2SS2-10■-20	1SFA 619 201 R102□	0.024
1 НЗ	C2SS2-10■-01	1SFA 619 201 R104□	0.020
2 НЗ	C2SS2-10■-02	1SFA 619 201 R105□	0.024
1 НО + 1 НЗ	C2SS2-10■-11	1SFA 619 201 R107□	0.024

Без фиксации

Контакты



1 НО	C2SS3-10■-10	1SFA 619 202 R101□	0.020
2 НО	C2SS3-10■-20	1SFA 619 202 R102□	0.024
1 НЗ	C2SS3-10■-01	1SFA 619 202 R104□	0.020
2 НЗ	C2SS3-10■-02	1SFA 619 202 R105□	0.024
1 НО + 1 НЗ	C2SS3-10■-11	1SFA 619 202 R107□	0.024

Короткая ручка. Три позиции

С фиксацией

Контакты



2 НО	C3SS1-10■-20	1SFA 619 210 R102□	0.024
2 НЗ	C3SS1-10■-02	1SFA 619 210 R105□	0.024
1 НО + 1 НЗ	C3SS1-10■-11	1SFA 619 210 R107□	0.024

Без фиксации

Контакты



2 НО	C3SS2-10■-20	1SFA 619 211 R102□	0.024
2 НЗ	C3SS2-10■-02	1SFA 619 211 R105□	0.024
1 НО + 1 НЗ	C3SS2-10■-11	1SFA 619 211 R107□	0.024

Без фиксации

Контакты



2 НО	C3SS3-10■-20	1SFA 619 212 R102□	0.024
2 НЗ	C3SS3-10■-02	1SFA 619 212 R105□	0.024
1 НО + 1 НЗ	C3SS3-10■-11	1SFA 619 212 R107□	0.024

Без фиксации

Контакты



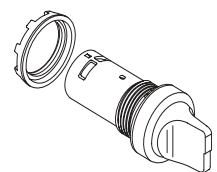
2 НО	C3SS7-10■-20	1SFA 619 216 R102□	0.024
2 НЗ	C3SS7-10■-02	1SFA 619 216 R105□	0.024
1 НО + 1 НЗ	C3SS7-10■-11	1SFA 619 216 R107□	0.024

Пример заказа – компактный переключатель

Требуется: Красный компактный переключатель с тремя позициями, без фиксации, с возвратом из положения А в В, с фиксацией в положении С. С двумя нормально открытыми (НО) контактами.

Заказ: 10 шт. C3SS7-30R-20

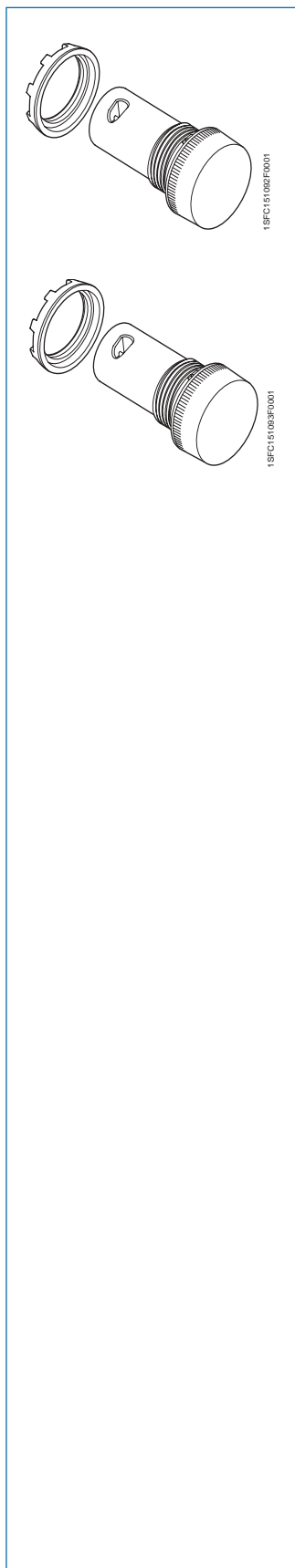
Минимальное количество для заказа 10 шт.
Упаковка: 10 шт. в пластиковом пакете. 10 пакетов в ящике.



1SFC151068R001

Светосигнальная аппаратура - компактная серия

Сигнальные лампы/Сигнальные лампы со встроенными светодиодами



Сигнальная лампа с патроном Ва 9s, лампы не прилагаются

Описание	Тип	Код для заказа	Вес, кг
Цвет:			
Красный	CL-100R	1SFA 619 402 R1001	0.018
Зеленый	CL-100G	1SFA 619 402 R1002	0.018
Желтый	CL-100Y	1SFA 619 402 R1003	0.018
Синий	CL-100L	1SFA 619 402 R1004	0.018
Белый	CL-100W	1SFA 619 402 R1005	0.018
Прозрачный	CL-100C	1SFA 619 402 R1008	0.018

Сигнальная лампа со встроенным светодиодом Срок службы > 50 000 часов

Цвет	Ном. ток мА	Яркость мкд	Длина волны нм	Тип	Код для заказа	Вес, кг
Номинальное напряжение 12 В, DC ¹⁾						
Красный	30	60	625	CL-501R	1SFA 619 402 R5011	0.023
Зеленый	15	126	520	CL-501G	1SFA 619 402 R5012	0.023
Желтый	30	60	590	CL-501Y	1SFA 619 402 R5013	0.023
Синий	30	22	470	CL-501L	1SFA 619 402 R5014	0.023
Белый	30	88		CL-501W	1SFA 619 402 R5015	0.023
Номинальное напряжение 24 В, AC/DC						
Красный	15	60	625	CL-502R	1SFA 619 402 R5021	0.023
Зеленый	15	126	520	CL-502G	1SFA 619 402 R5022	0.023
Желтый	15	60	590	CL-502Y	1SFA 619 402 R5023	0.023
Синий	15	22	470	CL-502L	1SFA 619 402 R5024	0.023
Белый	15	88		CL-502W	1SFA 619 402 R5025	0.023
Номинальное напряжение 48 В, AC/DC						
Красный	15	60	625	CL-504R	1SFA 619 402 R5041	0.023
Зеленый	15	126	520	CL-504G	1SFA 619 402 R5042	0.023
Желтый	15	60	590	CL-504Y	1SFA 619 402 R5043	0.023
Синий	15	22	470	CL-504L	1SFA 619 402 R5044	0.023
Белый	15	88		CL-504W	1SFA 619 402 R5045	0.023
Номинальное напряжение 60 В, AC/DC						
Красный	15	60	625	CL-505R	1SFA 619 402 R5051	0.023
Зеленый	15	126	520	CL-505G	1SFA 619 402 R5052	0.023
Желтый	15	60	590	CL-505Y	1SFA 619 402 R5053	0.023
Синий	15	22	470	CL-505L	1SFA 619 402 R5054	0.023
Белый	15	88	²⁾	CL-505W	1SFA 619 402 R5055	0.023
Номинальное напряжение 110-130 В, AC						
Красный	15	60	625	CL-513R	1SFA 619 402 R5131	0.023
Зеленый	15	126	520	CL-513G	1SFA 619 402 R5132	0.023
Желтый	15	60	590	CL-513Y	1SFA 619 402 R5133	0.023
Синий	15	22	470	CL-513L	1SFA 619 402 R5134	0.023
Белый	15	88		CL-513W	1SFA 619 402 R5135	0.023
Номинальное напряжение 110-130 В, DC ¹⁾						
Красный	15	60	625	CL-515R	1SFA 619 402 R5151	0.023
Зеленый	15	126	520	CL-515G	1SFA 619 402 R5152	0.023
Желтый	15	60	590	CL-515Y	1SFA 619 402 R5153	0.023
Синий	15	22	470	CL-515L	1SFA 619 402 R5154	0.023
Белый	15	88		CL-515W	1SFA 619 402 R5155	0.023
Номинальное напряжение 220 В, DC ¹⁾						
Красный	15	60	625	CL-) &\$R	1SFA 619 402 R5201	0.023
Зеленый	15	126	520	CL-) &\$G	1SFA 619 402 R5202	0.023
Желтый	15	60	590	CL-) &\$Y	1SFA 619 402 R5203	0.023
Синий	15	22	470	CL-) &\$L	1SFA 619 402 R5204	0.023
Белый	15	88		CL-) &\$W	1SFA 619 402 R5205	0.023
Номинальное напряжение 230 В, AC						
Красный	15	60	625	CL-523R	1SFA 619 402 R5231	0.023
Зеленый	15	126	520	CL-523G	1SFA 619 402 R5232	0.023
Желтый	15	60	590	CL-523Y	1SFA 619 402 R5233	0.023
Синий	15	22	470	CL-523L	1SFA 619 402 R5234	0.023
Белый	15	88		CL-523W	1SFA 619 402 R5235	0.023

¹⁾ Следует внимательно соблюдать полярность в цепях с потоянным током (на изделии указано X1 (+) и X2 (-)).

Минимальное количество для заказа: 10 шт.
Упаковка: 10 шт. в пласт. пакете. 10 пакетов в ящике.

Светосигнальная аппаратура - компактная серия

Аксессуары



Лампы с патроном Ba 9s. Тип тока: AC/DC. Для замены лампы требуется инструмент.

Описание					Тип	Код для заказа	Вес, кг
Ном. напряж. В	Номин. ток мА	Номин. мощн. Вт	Экспл. ресурс ч	Яркость мкд			
6	200	1.2	10 000	350	накаливание	5911 086-11	0.002
12	100	1.2	10 000	230	накаливание	5911 086-12	0.002
24	50	1.2	10 000	280	накаливание	5911 086-13	0.002
30	40	1.2	10 000	250	накаливание	5911 086-4	0.002
48	42	2	6 000	500	накаливание	5911 086-5	0.002
60	20	1.2	5 000	190	накаливание	5911 086-14	0.002
110	18	2	7 500	250	накаливание	5911 086-7	0.002
130	15	2	7 500	120	накаливание	5911 086-15	0.002
220AC	1.9	-	20 000		неон	5912 019-3	0.003

Светодиоды

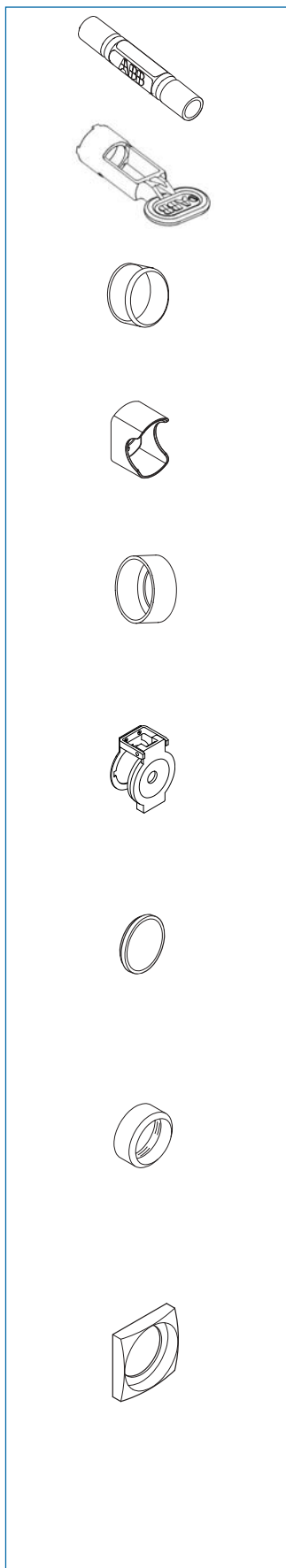
На патроне Ba 9s монтируется один светодиод. Используйте светодиод и линзу лампы одинакового цвета или прозрачный колпачок. Для белого индикатора используйте белый светодиод с прозрачной линзой. При использовании постоянного тока патрон лампы необходимо подключать к катоду (-), а нижний контакт – к аноду (+).

Цвет	Ном. ток мА	Длина волны нМ	Яркость мкд		Код для заказа	Вес, кг
Номинальное напряжение 12 В, DC Срок службы >50 000 ч						
Красный	15	630	250	KA2-2011	1SFA 616 921 R2011	0.005
Зеленый	15	525	1000	KA2-2012	1SFA 616 921 R2012	0.005
Желтый	15	592	250	KA2-2013	1SFA 616 921 R2013	0.005
Синий	15	470	450	KA2-2014	1SFA 616 921 R2014	0.005
Белый	15	x=0.31 y=0.32	600	KA2-2015	1SFA 616 921 R2015	0.005
Номинальное напряжение 24 В, (AC)/DC ¹⁾ Срок службы >50 000 ч						
Красный	15	630	250	KA2-2021	1SFA 616 921 R2021	0.005
Зеленый	15	525	800	KA2-2022	1SFA 616 921 R2022	0.005
Желтый	15	592	250	KA2-2023	1SFA 616 921 R2023	0.005
Синий	15	470	400	KA2-2024	1SFA 616 921 R2024	0.005
Белый	15	x=0.31 y=0.32	500	KA2-2025	1SFA 616 921 R2025	0.005
Номинальное напряжение 48 В, (AC)/DC ¹⁾ Срок службы >50 000 ч						
Красный	12	630	200	KA2-2041	1SFA 616 921 R2041	0.005
Зеленый	12	525	1700	KA2-2042	1SFA 616 921 R2042	0.005
Желтый	12	592	240	KA2-2043	1SFA 616 921 R2043	0.005
Синий	12	470	720	KA2-2044	1SFA 616 921 R2044	0.005
Белый	12	x=0.31 y=0.32	1200	KA2-2045	1SFA 616 921 R2045	0.005
Номинальное напряжение 60 В, (AC)/DC ¹⁾ Срок службы >50 000 ч						
Красный	10	630	160	KA2-2051	1SFA 616 921 R2051	0.005
Зеленый	10	525	1400	KA2-2052	1SFA 616 921 R2052	0.005
Желтый	10	592	200	KA2-2053	1SFA 616 921 R2053	0.005
Синий	10	470	600	KA2-2054	1SFA 616 921 R2054	0.005
Белый	10	x=0.31 y=0.32	1000	KA2-2055	1SFA 616 921 R2055	0.005
Номинальное напряжение 110-130 В, AC ¹⁾ Срок службы 25 000 ч						
Красный	4-6	630	60-100	KA2-2131	1SFA 616 921 R2131	0.005
Зеленый	4-6	525	500-850	KA2-2132	1SFA 616 921 R2132	0.005
Желтый	4-6	592	70-120	KA2-2133	1SFA 616 921 R2133	0.005
Синий	4-6	470	220-350	KA2-2134	1SFA 616 921 R2134	0.005
Белый	4-6	x=0.31 y=0.32	350-600	KA2-2135	1SFA 616 921 R2135	0.005
Номинальное напряжение 110-130 В, AC/DC ¹⁾ Срок службы 25 000 ч						
Красный	4-6	630	60-100	KA2-2141	1SFA 616 921 R2141	0.005
Зеленый	4-6	525	500-850	KA2-2142	1SFA 616 921 R2142	0.005
Желтый	4-6	592	70-120	KA2-2143	1SFA 616 921 R2143	0.005
Синий	4-6	470	220-350	KA2-2144	1SFA 616 921 R2144	0.005
Белый	4-6	x=0.31 y=0.32	350-600	KA2-2145	1SFA 616 921 R2145	0.005
Номинальное напряжение 230 В, AC ¹⁾ Срок службы 25 000 ч						
Красный	4	630	60	KA2-2221	1SFA 616 921 R2221	0.005
Зеленый	4	525	500	KA2-2222	1SFA 616 921 R2222	0.005
Желтый	4	592	70	KA2-2223	1SFA 616 921 R2223	0.005
Синий	4	470	220	KA2-2224	1SFA 616 921 R2224	0.005
Белый	4	x=0.31 y=0.32	350	KA2-2225	1SFA 616 921 R2225	0.005

¹⁾ При переменном токе яркость уменьшается на 30%, а также появляется слабое мерцание.

Светосигнальная аппаратура - компактная серия

Аксессуары



Инструмент для монтажа светодиодов и ламп

Описание	Тип	Код для заказа	Вес, кг
Для светодиодов и ламп	KA1-8072	1SFA 616 920 R8072	0.002

Монтажный инструмент

Описание	Тип	Код для заказа	Вес, кг
Для фиксации стопорной гайки	MA1-8015	1SFA 611 920 R8015	0.021

Защитный силиконовый колпачок

Изготовлен из прозрачного, тепло- и морозоустойчивого силикона. Не затвердевает при низкой температуре. Степень защиты IP 67. При использовании колпачка следует снять прокладку под кольцом.

Для корпуса	Тип	Код для заказа	Вес, кг
С плоской кнопкой	KA1-8052	1SFA 616 920 R8052	0.002
С выступающей кнопкой	KA1-8002	1SFA 616 920 R8002	0.002

Защита от случайного нажатия

Для кнопок аварийной остановки размером 30 мм.

Цвет	Тип	Код для заказа	Вес, кг
Желтый	KA1-8053	1SFA 616 920 R8053	0.020

Защита от случайного нажатия

Описание	Тип	Код для заказа	Вес, кг
Для выступающих кнопок Вместе с держателем шильдика с надписью не использовать		SK 615 512-1	0.002

Защита от случайного нажатия

Описание	Тип	Код для заказа	Вес, кг
Для плоских кнопок. Вместе с держателем шильдика с надписью не использовать	KA1-8010	1SFA 616 920 R8010	0.008

Кнопка

Описание	Тип	Код для заказа	Вес, 1 шт./кг
Плоская, цвет - серый (В упаковке 10 шт.)	KA1-8087	1SFA 616 920 R8087	0.001
Выступающая, цвет - серый (В упаковке 10 шт.)	KA1-8097	1SFA 616 920 R8097	0.001

Зуммер

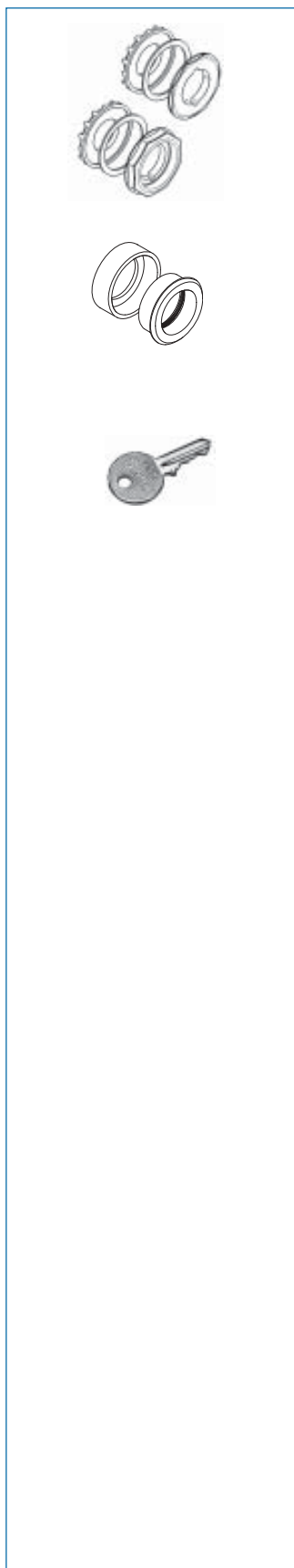
Описание	Тип	Код для заказа	Вес, 1 шт./кг
Для кнопок			
Серый (В упаковке 10 шт.)	KA1-8079	1SFA 616 920 R8079	0.001
Черный (В упаковке 10 шт.)	KA1-8022	1SFA 616 920 R8022	0.001
Металл (В упаковке 10 шт.)	KA1-8021	1SFA 616 920 R8021	0.005
Для переключателей			
Серый (В упаковке 10 шт.)	CA1-8076	1SFA 619 920 R8076	0.001
Черный (В упаковке 10 шт.)	CA1-8077	1SFA 619 920 R8077	0.001
Металл (В упаковке 10 шт.)	CA1-8078	1SFA 619 920 R8078	0.005

Кольцо с внешним квадратным профилем

Описание	Тип	Код для заказа	Вес, кг
Черный пластик (В упаковке 10 шт.)	-	SK 616 016-2	0.002
Серый пластик (В упаковке 10 шт.)	KA1-8124	1SFA 611 920 R8124	0.002

Светосигнальная аппаратура - компактная серия

Аксессуары



Адаптеры 30 мм.

Используются при сборке светосигнальной аппаратуры размером 22 мм в монтажные отверстия диаметром 30 мм (панели 1.5 – 4 мм).

Описание	Тип	Код для заказа	Вес, кг
Для использования с кнопками, переключателями, кнопками аварийной остановки и сигнальными лампами			
Черный пластик	KA1-8029	1SFA 616 920 R8029	0.010
Металл	KA1-8030	1SFA 616 920 R8030	0.035

Адаптеры для монтажа заподлицо

Для монтажа кнопок	KA1-8073	1SFA 616 920 R8073	0.050
Для монтажа переключателей	CA1-8075	1SFA 619 920 R8075	0.046

Дополнительный ключ

Описание	Тип	Код для заказа	Вес, кг
Ronis 455 (код ключа 71)		SK 616 021-71	0.007

Светосигнальная аппаратура - компактная серия

Технические характеристики



Сертификаты

Кнопки, переключатели и сигнальные лампы были утверждены: сертифицирующим органом Российской Федерации (ГОСТ Р).

IEC 60947-1	Низковольтное распределительное оборудование и аппаратура управления - Часть 1: Общие правила
IEC 60947-5-1	Низковольтное распределительное оборудование и аппаратура управления - Часть 5-1: Устройства цепей управления и переключающие элементы - Устройства электромеханических цепей управления
IEC 60947-5-5	Низковольтное распределительное оборудование и аппаратура управления - Часть 5-5: Устройства цепей управления и переключающие элементы - Устройства электрической аварийной остановки с функцией механической фиксации
IEC 60073	Базовые принципы и принципы техники безопасности для интерфейса человек-машина, маркировки и идентификации - Принципы кодировки индикаторов и исполнительных механизмов
IEC 60529	Обеспечиваемые кожухами классы защиты (классы IP)
EN 60947-1	Низковольтное распределительное оборудование и аппаратура управления - Часть 1: Общие правила
EN 60947-5-1	Низковольтное распределительное оборудование и аппаратура управления - Часть 5-1: Устройства цепей управления и переключающие элементы - Устройства электромеханических цепей управления
EN 60947-5-5	Низковольтное распределительное оборудование и аппаратура управления - Часть 5-5: Устройства цепей управления и переключающие элементы - Устройства электрической аварийной остановки с функцией механической фиксации
EN 60073	Базовые принципы и принципы техники безопасности для интерфейса человек-машина, маркировки и идентификации - Принципы кодировки устройств индикации и исполнительных механизмов
EN 60529	Обеспечиваемые кожухами классы защиты (классы IP)
EN 50013	Низковольтное распределительное оборудование и аппаратура управления для использования в промышленности - Маркировка контактов и нумерация выключателей управления
UL 508	Оборудование для управления в промышленности

Степени защиты

Светосигнальная аппаратура:	IP
Компактная кнопка, CP1, CP2, CP3, CP4	IP66
Компактный переключатель, C2SS, C3SS	IP66
Компактная сигнальная лампа, CL	IP66
Компактная кнопка аварийной остановки, CE3T, CE3P, CE4T, CE4P, CE3K1, CE4K1	IP66
Клеммы	IP20

Температура

Рабочая температура окружающей среды	от -25 до +70 °C
<i>Исключение: Вся светосигнальная аппаратура мощностью 2 Вт с постоянно горящими лампами накаливания</i>	
	от -25 до +40 °C
Температура хранения	от -30 до +85 °C

Момент затяжки

Стопорная гайка, M22	Мин. 2 Нм
	Макс. 2,3 Нм

Значения согласно IEC 60947-5-1		
Номинальное напряжение изоляции, U_i		300 В
Номинальный тепловой ток, I_{th}		5 А
Номинальный рабочий ток, I_e , категория утилизации AC-15		
	при 120 В	1.5 А
	240 В	1 А
Номинальный рабочий ток, I_e , категория утилизации DC-13,		
	при 24 В	0.3 А
	125 В	0.2 А

Защита от короткого замыкания	
Макс. предохранит. при 1 кА	16 А обычный
	10 А с задержкой

Момент затяжки	
компактная кнопка и переключатель	0.8 Нм (M3)
компактная сигнальная лампа	0.9 Нм (M3.5)
компактная кнопка аварийной остановки	0.8 Нм (M3)

Клеммы	
Винт плюс-минус Pozidriv No. 2	
Компактная кнопка	
Компактный переключатель	
Компактная кнопка аварийной остановки	
Сечение подсоединяемого провода	мин. 1 x 0.5 мм ² макс. 2 x 1.5 мм ²
Компактная сигнальная лампа	
Сечение подсоединяемого провода	мин. 1 x 0.5 мм ² макс. 2 x 2.5 мм ²

Используемые материалы

Изделия не содержат веществ, наносящих вред озоновому слою.

Все компоненты лицевых панелей изготовлены из поликарбоната.

Материал

PC Поликарбонаты	Высокая ударная прочность, хорошая стойкость при использовании под открытым небом. Могут выдерживать воздействие слабых растворов кислот, алифатических углеводородов, парафина, спиртов, животных и растительных жиров.
PA Полиамиды	Могут выдерживать воздействие высоких температур, алифатических, ароматических и хлорированных углеводородов, кетонов - альдегидов, спиртов и растворов оснований.
PBT	Могут выдерживать воздействие температур, алифатических и ароматических углеводородов, кислот, растворов оснований, спиртов, жира и масел.
Цинк	Хорошая коррозионная устойчивость при использовании на суше, на море и на промышленных предприятиях.
Легкие сплавы	Хорошая коррозионная устойчивость при использовании на суше, на море и на промышленных предприятиях.
Резина	Хлоропреновая, нитрильная



Светосигнальная аппаратура

Кнопочные посты



Пластиковые корпуса

Выполнены из поликарбоната.

Класс защиты: IP 66

Металлические корпуса

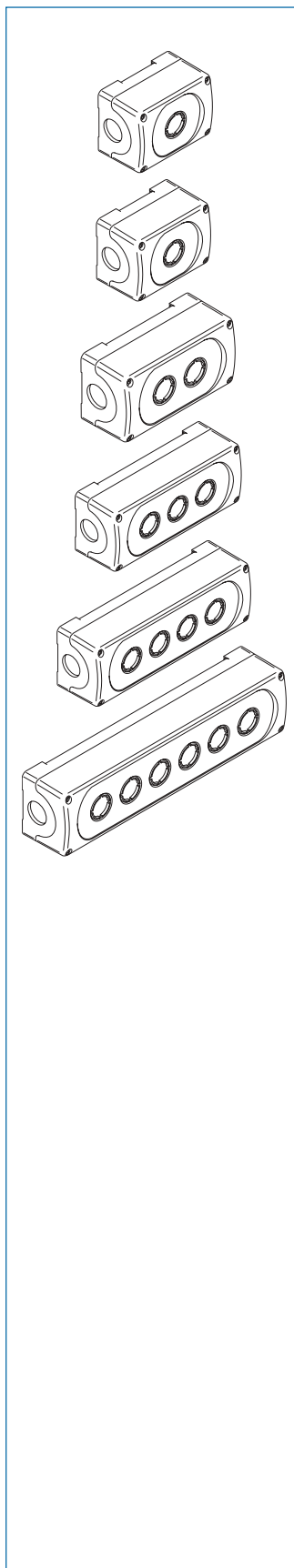
Выполнены из легких сплавов.

Класс защиты:

с герметичной мембраной IP 67

Светосигнальная аппаратура - пластиковые корпуса

Класс защиты IP 66

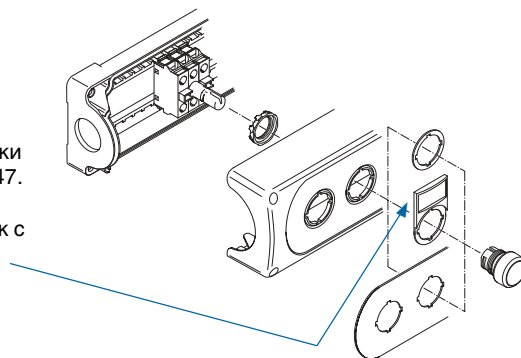


Пластиковые корпуса с винтами из нержавеющей стали

Размер	Цвет верхней части/нижней части	Тип	Код для заказа	Вес, кг
1 место	Темно-серый/светло-серый	MEP1-0	1SFA 611 811 R1000	0.15
1 место	Желтый/светло-серый	MEPY-0	1SFA 611 821 R1000	0.15
2 места	Темно-серый/светло-серый	MEP2-0	1SFA 611 812 R1000	0.17
3 места	Темно-серый/светло-серый	MEP3-0	1SFA 611 813 R1000	0.20
4 места	Темно-серый/светло-серый	MEP4-0	1SFA 611 814 R1000	0.23
6 мест	Темно-серый/светло-серый	MEP6-0	1SFA 611 816 R1000	0.30

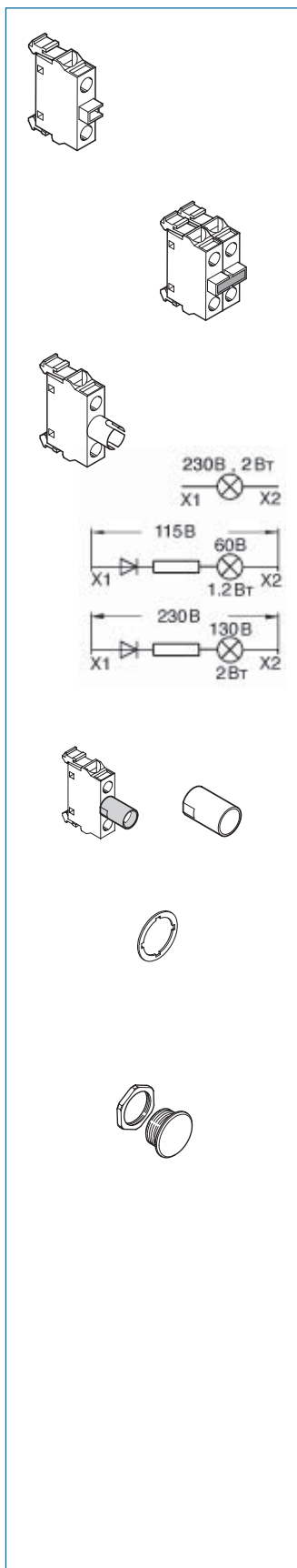
При заказе следует:

- Выбрать корпуса элементов на страницах 10-26 и 36-39.
 - Выбрать контактные блоки и ламповые блоки для установки в кнопочные посты, см. стр. 47.
 - Выбрать аксессуары на стр. 47
- Примечание. Если не используется шильдик с надписью следует заказать по **одной прокладке на каждый элемент**. (для светосигнальной аппаратуры устанавливаемой в кнопочные посты).



Светосигнальная аппаратура - пластиковые корпуса

Аксессуары



Контактные блоки для установки в кнопочные посты

Описание	Тип	Код для заказа	Вес, кг
Контактный блок			
1НО	MCB-10B	1SFA 611 610 R2001	0.013
1НЗ	MCB-01B	1SFA 611 610 R2010	0.013

Двойной контактный блок

2НО	MCB-20B	1SFA 611 610 R2002	0.026
2НЗ	MCB-02B	1SFA 611 610 R2020	0.026
1НО+1НЗ	MCB-11B	1SFA 611 610 R2011	0.026

Контактный блок с позолоченными контактами

1НО	MCB-10BG	1SFA 611 610 R2101	0.013
1НЗ	MCB-01BG	1SFA 611 610 R2110	0.013

Ламповые блоки

Для лампы накаливания или светодиода на 2 Вт, 230 В AC и DC

Напряжение питания 115 В AC.

Для лампы накаливания на 60 В макс. 1.2 Вт

Напряжение питания 230 В AC.

Для лампы накаливания на 130 В макс. 2 Вт

MLB-1B	1SFA 611 620 R2001	0.015
MLB-2B	1SFA 611 620 R2002	0.017
MLB-3B	1SFA 611 620 R2003	0.020

Защитная втулка

Описание	Тип	Код для заказа	Вес, кг
Для защиты экраном лампового блока. IP20	—	5396 0543-1	0.002

Прокладка

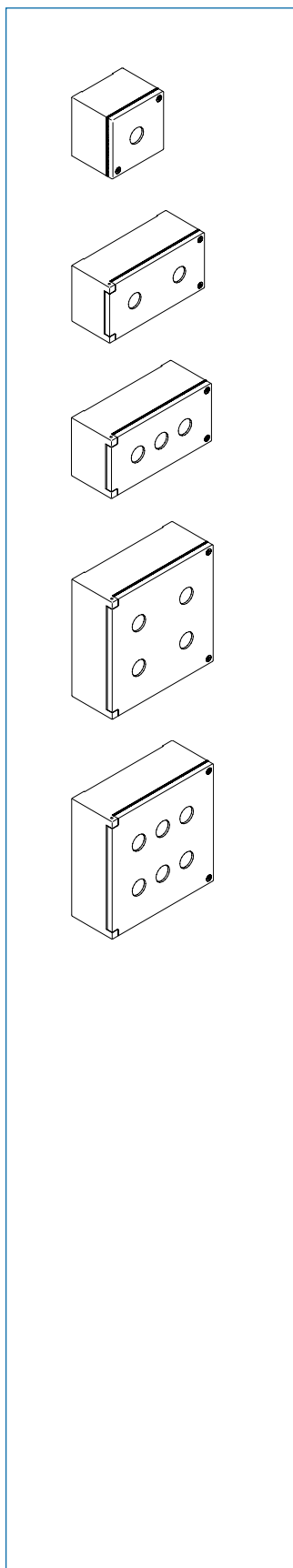
Описание	Тип	Код для заказа	Вес, кг
Толщина 1 мм. Применяются вместо шильдиков с надписью в пластиковых корпусах.	—	SK 615 516-1	0.002
Прокладка (в упаковке 10 штук)	—	SK 615 516-1	0.002
Прокладка для модульной кнопки аварийной остановки (в упаковке 10 штук)	KA1-8045	1SFA 616 920 R 8045	0.004

Заглушка

Описание	Тип	Код для заказа	Вес, кг
Черный пластик	—	SK 615 502-B	0.030

Светосигнальная аппаратура - металлические корпуса

Класс защиты IP 67



Металлические корпуса

Размер	Цвет	Тип	Код для заказа	Вес, кг
1 место	Серый	KEM1-0	SK 616 701-AA	0.40
2 места	Серый	KEM2-0	SK 616 702-AA	0.70
3 места	Серый	KEM3-0	SK 616 703-AA	0.80
4 места	Серый	KEM4-0	SK 616 704-AA ¹⁾	1.20
6 мест	Серый	KEM6-0	SK 616 706-AA ¹⁾	1.40

¹⁾ Фланцы не прилагаются, см. стр. 49

Светосигнальная аппаратура - металлические корпуса

Аксессуары



Фланцы

Без отверстий. Металл. Цвет - черный. Для корпусов на 4 и 6 мест. *Примечание: Прокладка не прилагается.*

Для фланц. отверстия	Подходящая фланцевая прокладка Код для заказа	Тип	Код для заказа	Вес, кг
FL 13	SK 170 4536		SK 172 105-AA	0.110

С отверстиями. Металл. Цвет - черный. Для корпусов на 4- и 6 - мест. *Примечание: Прокладка не прилагается.*

Для фланц. отверстия	Подходящая фланцевая прокладка Код для заказа	Тип	Код для заказа	Вес, кг
Два отверстия с резьбой Pr 22.5 (Pg 16). Расстояние между центрами отверстий 50 мм				
FL 13	SK 170 4536		SK 172 105-AD	0.110
Три отверстия с резьбой Pr 22.5 (Pg 16). Расстояние между центрами отверстий 38 мм				
FL 13	SK 170 4536		SK 172 105-AE	0.110
Четыре отверстия с резьбой Pr 22.5 (Pg 16). Расстояние между центрами отверстий 30 мм				
FL 13	SK 170 4536		SK 172 105-AF	0.110

Фланцевая прокладка

Описание	Тип	Код для заказа	Вес, кг
FL 13		SK 170 4536	0.005

Заглушка

Применяется для закрывания отверстия размером 22 мм в металлическом корпусе. Прокладка и гайка прилагаются.

Описание	Тип	Код для заказа	Вес, кг
Черная, неметаллическая		SK 616 502-B	0.030

Герметичная заглушка

Пластик. Черная

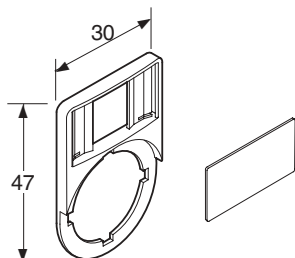
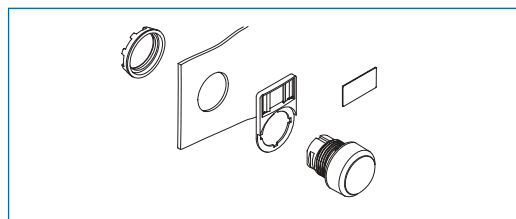
Для отверстий	Тип	Код для заказа	Вес, кг
Pr 22.5 Pg 16		SK 175 919-3	0.010

Светосигнальная аппаратура - аксессуары

Специальные шильдики с надписями

Держатели шильдики с надписями со вставками

- Держатель из черного пластика.
 - Держатель из серого пластика для пластиковых корпусов.
 - Вставки из матового алюминия на черном пластике.
- Вставки надежно фиксируются в гнезде и не вынимаются.
Текст высотой 3 мм, шрифт Helvetica.



Держатель шильдики с надписями (черный)

Описание	Код для заказа	Вес, кг
Черный	1SFA 616 920 R8120	0.002

Шильдики

Описание	Код для заказа	Вес, кг
Матовый алюминий на черном пластике Без текста и символов	1SFA 616 920 R8121	0.001

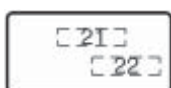
Шильдики с текстом/символами

Описание	Код для заказа	Вес, кг
Матовый алюминий на черном пластике <u>С текстом или символом</u>		
O	1SFA 611 930 R1032	0.001
I	1SFA 611 930 R1033	0.001
-->	1SFA 611 930 R1034	0.001
-->-->	1SFA 611 930 R1035	0.001
Close	1SFA 611 930 R1036	0.001
Open	1SFA 611 930 R1037	0.001
On	1SFA 611 930 R1038	0.001
Off	1SFA 611 930 R1039	0.001
Fast	1SFA 611 930 R1040	0.001
Slow	1SFA 611 930 R1041	0.001
Down	1SFA 611 930 R1042	0.001
Up	1SFA 611 930 R1043	0.001
Start	1SFA 611 930 R1044	0.001
Stop	1SFA 611 930 R1045	0.001

Шильдики для двухпозиционных переключателей

Матовый алюминий на черном пластике. Текст с обеих сторон.

Описание	Код для заказ	Вес, кг
<u>С текстом или символом</u>		
Поз. 21	Поз. 22	
O	I	1SFA 611 930 R 1070
I	II	1SFA 611 930 R 1071
-->	-->-->	1SFA 611 930 R 1072
Off	On	1SFA 611 930 R 1073
Stop	Start	1SFA 611 930 R 1074
Low	High	1SFA 611 930 R 1075
Slow	Fast	1SFA 611 930 R 1076
Close	Open	1SFA 611 930 R 1077
Jog	Run	1SFA 611 930 R 1078
Hand	Auto	1SFA 611 930 R 1079



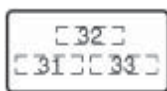
Для двухпозиционного переключателя

Светосигнальная аппаратура - аксессуары

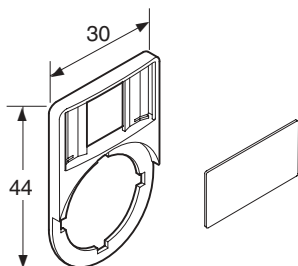
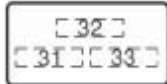
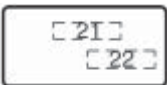
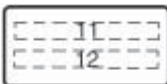
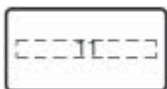
Специальные шильдики с надписями

Шильдики для трехпозиционных переключателей

Матовый алюминий на черном пластике. Текст с обеих сторон.



Для трехпозиционного переключателя



Описание	Код для заказа	Вес, кг
С текстом или символом		
Поз. 31 Поз. 32 Поз. 33		
O -->	1SFA 611 930 R 1080	0.001
--> O -->-->	1SFA 611 930 R 1081	0.001
I O II	1SFA 611 930 R 1082	0.001
Hand O Auto	1SFA 611 930 R 1083	0.001
Slow Off Fast	1SFA 611 930 R 1084	0.001

Шильдики с текстом/символами, выбираемыми заказчиком ¹⁾

Матовый алюминий на черном пластике.

Описание	Код для заказа	Вес, кг
С текстом	1SFA 611 930 R 1090	0.001

При заказе укажите (дополнительно к Коду для заказа)

Текст: Поз. 11 или 12 - макс. 11 знаков в строке
 Поз. 31 - макс. 5 знаков в строке
 Поз. 21 или 32 - макс. 5 знаков
 Поз. 22 или 33 - макс. 5 знаков

¹⁾ Высота текста 3 мм. Только первые буквы заглавные, если не указано иначе.

Держатель шильдиков с надписями (серый) для пластиковых кожухов

Описание	Код для заказа	Вес, кг
Серый	1SFA 611 930 R1060	0.002

Шильдики

Описание	Код для заказа	Вес, кг
Матовый алюминий на черном пластике. Без текста и символов	1SFA 611 930 R1061	0.001

Шильдики с текстом/символами

Описание	Код для заказа	Вес, кг
Матовый алюминий на черном пластике.		
С текстом или символами		
O	1SFA 611 930 R1062	0.001
I	1SFA 611 930 R1063	0.001
II	1SFA 611 930 R1064	0.001

Дополнительные шильдики для пластиковых корпусов см. на стр. 61

Светосигнальная аппаратура - аксессуары

Специальные шильдики с надписями

Шильдики с надписями для аварийных остановок

Описание/Текст	Код для заказа	Вес, кг
Черный текст на желтой алюминиевом шильдике. Emergency Stop EMERGENCY STOP	SK 615 546-2	0.010
Без текста	SK 615 546-8	0.010
Черный текст на желтом шильдике. Количество в упаковке: 10 Может использоваться как желтый фон. Emergency Stop	1SFA 616 915 R1005	0.003

Дополнительная информация о шильдиках с надписью
Emergency Stop (Аварийная остановка) см. на стр. 61.

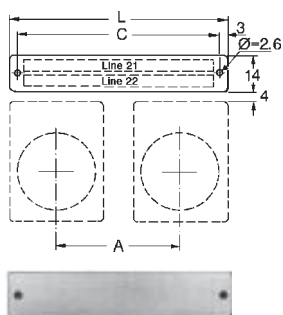
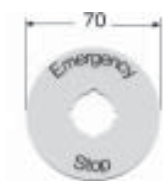
Шильдики с текстом, выбранным заказчиком

Алюминиевые

Количество операций	Макс. кол-во знаков на строке	Размеры			Без текста ¹⁾ Код для заказа	Без текста ²⁾ Код для заказа	Вес, кг
		A	L	C			
1	7	-	29.6	23.6	SK 615 545-1	SK 615 998-1	0.001
2	20	30.5	60	54	SK 615 545-2	SK 615 998-2	0.001
2	24	40	70	64	SK 615 545-3	SK 615 998-3	0.001
3	33	30.5	90	84	SK 615 545-4	SK 615 998-4	0.001
3	42	40	110	104	SK 615 545-5	SK 615 998-5	0.001

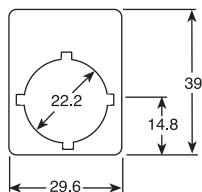
¹⁾ Количество в упаковке: 10.

²⁾ При заказе, укажите текст и его положение (строка 21 и строка 22). Только первые буквы заглавные, если не указано иначе. Количество в упаковке: 1.



Светосигнальная аппаратура - аксессуары

Шильдики с надписями для кнопок



Стандартные шильдики с нанесенной надписью, с символами ¹⁾

Серебристо-серый алюминий

Символ	Код для заказа	Вес, кг
O	SK 615 550-61	0.002
I	SK 615 550-62	0.002
II	SK 615 550-63	0.002
<--	SK 615 562-12	0.002
-->	SK 615 562-18	0.002
-->-->	SK 615 562-27	0.002

Стандартные шильдики с нанесенной надписью, с текстом¹⁾

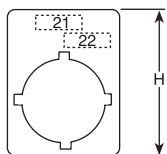
Серебристо-серый алюминий

Текст	Код для заказа	Вес, кг
Английский		
Close	SK 615 552-13	0.002
Down	SK 615 552-14	0.002
Emergency stop	SK 615 552-15	0.002
Fast	SK 615 552-16	0.002
Forward	SK 615 552-17	0.002
In	SK 615 550-29	0.002
Inching	SK 615 552-18	0.002
Left	SK 615 552-39	0.002
Lower	SK 615 552-20	0.002
Off	SK 615 552-21	0.002
On	SK 615 552-22	0.002
Open	SK 615 552-23	0.002
Out	SK 615 552-24	0.002
Raise	SK 615 552-25	0.002
Reset	SK 615 552-27	0.002
Reverse	SK 615 552-28	0.002
Right	SK 615 552-40	0.002
Run	SK 615 552-29	0.002
Slow	SK 615 552-30	0.002
Start	SK 615 550-44	0.002
Stop	SK 615 552-31	0.002
Up	SK 615 552-32	0.002

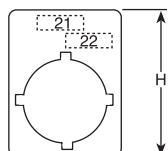
¹⁾ Высота текста 3 мм.

Светосигнальная аппаратура - аксессуары

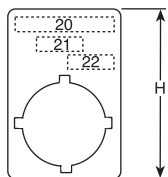
Шильдики с надписями для двухпозиционных переключателей



B = 39 мм



B = 39 мм



B = 44.5 мм

Стандартные шильдики с нанесенной надписью, с символами ¹⁾

Серебристо-серый алюминий

Символ/Текст	Поз. 21	Поз. 22	Код для заказа	Вес, кг
O	I		SK 615 550-75	0.002
I	II		SK 615 550-76	0.002
-->	-->-->		SK 615 562-72	0.002

Стандартные шильдики с нанесенной надписью, с текстом ¹⁾

Серебристо-серый алюминий

Символ/Текст	Поз. 21	Поз. 22	Код для заказа	Вес, кг
Английский				
Hand		Auto	SK 615 550-71	0.002
Jog		Run	SK 615 552-52	0.002
Off		On	SK 615 552-53	0.002
Stop		Start	SK 615 552-55	0.002

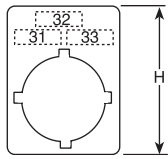
Шильдики с надписями с текстом, выбранным Заказчиком ¹⁾

Описание	Код для заказа	Вес, кг
Без названия B = 39 мм		
Серебристо-серый алюминий	SK 615 999-1	0.002
Серебристо-серый ламинированного пластика	SK 615 999-21	0.002
При заказе указать (дополнительно к коду для заказа)		
Текстовая строка	Поз. 21 - макс. 5 знаков Поз. 22 - макс. 5 знаков	
С названием B = 44.5 мм		
Серебристо-серый алюминий	SK 615 999-2	0.002
Серебристо-серый ламинированный пластик	SK 615 999-22	0.002
При заказе указать (дополнительно к коду для заказа)		
Текстовая строка:	Поз. 20 - макс. 11 знаков Поз. 21 - макс. 5 знаков Поз. 22 - макс. 5 знаков	

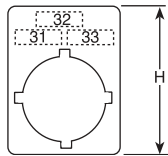
¹⁾ Высота текста 3 мм. Только первые буквы заглавные, если не указано иначе.

Светосигнальная аппаратура - аксессуары

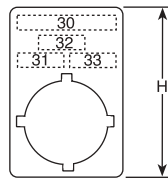
Шильдики с надписями для трехпозиционных переключателей



B = 39 мм



B = 39 мм



B = 44.5 мм

Стандартные шильдики с нанесенной надписью, с символами ¹⁾

Серебристо-серый алюминий

Символ/Текст	Код для заказа	Вес, кг
Поз. 31 Поз. 32 Поз. 33		
I O II	SK 615 550-81	0.002
<-- O -->	SK 615 562-82	0.002
--> O -->-->	SK 615 562-83	0.002

Стандартные шильдики с нанесенной надписью, с текстом ¹⁾

Серебристо-серый алюминий

Символ/Текст	Код для заказа	Вес, кг
Поз. 31 Поз. 32 Поз. 33		
Английский		
Hand O Auto	SK 615 550-80	0.002
Slow Off Fast	SK 615 552-60	0.002

Стандартные шильдики с текстом, выбранной Заказчиком ¹⁾

Описание	Код для заказа	Вес, кг
Без заглавия B= 39 мм		
Серебристо-серый алюминий	SK 615 999-1	0.002
Серебристо-серый ламинированный пластик	SK 615 999-21	0.002
При заказе указать (дополнительно к коду для заказа)		
Текстовая строка: Поз. 31 - макс.5 знаков		
Поз. 32 - макс. 5 знаков		
Поз. 33 - макс. 5 знаков		

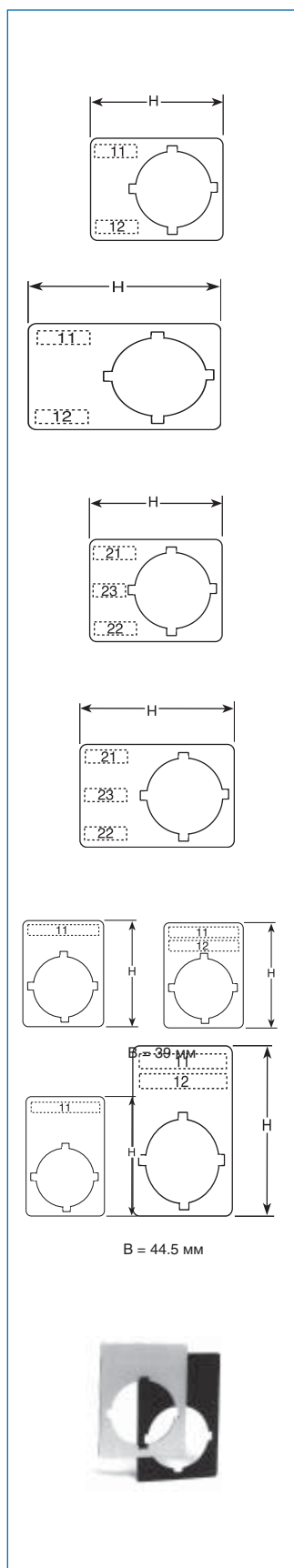
С заглавием B= 44.5 мм

Серебристо-серый алюминий	SK 615 999-2	0.002
Серебристо-серый ламинированный пластик	SK 615 999-22	0.002
При заказе указать (дополнительно к коду для заказа)		
Текстовая строка: Поз. 30 - макс.11 знаков		
Поз. 31 - макс. 5 знаков		
Поз. 32 - макс. 5 знаков		
Поз. 33 - макс. 5 знаков		

¹⁾ Высота текста 3 мм. Только первые буквы заглавные, если не указано иначе.

Светосигнальная аппаратура - аксессуары

Шильдики с надписями для тумблеров



Стандартные шильдики с текстом, выбранным Заказчиком ¹⁾

Серебристо-серый алюминий

Описание	Код для заказа	Вес, кг
Тумблер, два положения Две текстовых строки. В = 39 мм	SK 615 999-3	0.002
При заказе указать (дополнительно к коду для заказа) Текстовая строка: Поз. 11 - макс.4 знаков Поз. 12 - макс.4 знаков		
Две текстовых строки. В = 44.5 мм	SK 615 999-4	0.002
При заказе указать (дополнительно к коду для заказа) Текстовая строка: Поз. 11 - макс.6 знаков Поз. 12 - макс.6 знаков		

Стандартные шильдики с текстом, выбранным Заказчиком ¹⁾

Серебристо-серый алюминий

Описание	Код для заказа	Вес, кг
Тумблер, три положения Три текстовых строки. В = 39 мм	SK 615 999-3	0.002
Серебристо-серый алюминий Серебристо-серый ламинированный пластик		
При заказе указать (дополнительно к коду для заказа) Текстовая строка: Поз. 21 - макс.4 знаков Поз. 23 - макс.3 знаков Поз. 22 - макс.4 знаков	SK 615 999-23	0.002
Три текстовых строки. В = 44.5 мм		
Серебристо-серый алюминий	SK 615 999-4	0.002
Серебристо-серый ламинированный пластик		
При заказе указать (дополнительно к коду для заказа) Текстовая строка: Поз. 21 - макс.6 знаков Поз. 23 - макс.5 знаков Поз. 22 - макс.6 знаков	SK 615 999-24	0.002
Три текстовых строки. В = 44.5 мм		

Стандартные шильдики без надписи (для кнопок, грибовидных кнопок и сигнальных ламп)

¹⁾
Серебристо-серый алюминий

Описание	Код для заказа	Вес, кг
Для 1 - 2 текстовых строк. В = 39 мм	SK 615 540-1	0.002
Для 2 - 3 текстовых строк. В = 44.5 мм	SK 615 541-1	0.002

Стандартные шильдики с надписью, выбранной Заказчиком ¹⁾

Серебристо-серый алюминий

Описание	Код для заказа	Вес, кг
Для 1 текстовых строк. В = 39 мм	SK 615 999-1	0.002
Для 2 текстовых строк. В = 44.5 мм		
Текстовая строка: Поз. 11 - макс.11 знаков Поз. 12 - макс.11 знаков	SK 615 999-2	0.002
Для 1 текстовых строк. В = 39 мм		

Стандартные шильдики с надписью

Из черного/белого пластика. Одна сторона черная и другая - белая. Нанесенный текст либо черного, либо белого цвета.

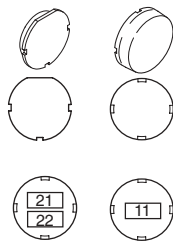
Описание	Код для заказа	Вес, кг
Для 1 - 2 текстовых строк. В = 39 мм	SK 616 540-2	0.002
Для 2 - 3 текстовых строк. В = 44.5 мм		
Текстовая строка: Поз. 11 - макс.11 знаков Поз. 12 - макс.11 знаков	SK 616 541-2	0.002
Для 1 текстовых строк. В = 39 мм		

¹⁾ Высота текста 3 мм. Только первые буквы заглавные, если не указано иначе.

Светосигнальная аппаратура - аксессуары

Колпачки с текстом

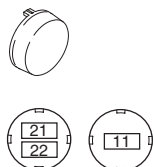
Плоские и выступающие кнопки



Поворот на угол 90° или 180°

Кол-во знаков в строке:
1 текст. строка (поз. 11): макс. 8
2 текст. строка (поз. 21): макс. 8
(поз. 22): макс. 8

Сигнальные лампы



Кол-во знаков в строке

Кол-во знаков в строке:
1 текст. строка (поз. 11): макс. 8
2 текст. строка (поз. 21): макс. 8
(поз. 22): макс. 8

Колпачки с текстом для кнопок с подсветкой и сигнальных ламп

Текст/Символ	Цвет ¹⁾	Плоские кнопки Код для заказа	Выступающие кнопки Код для заказа	Сигнальная лампа Код для заказа	Вес, кг
Start	Белый	1SFA 616 901 R2030	1SFA 616 902 R2030	1SFA 616 903 R2030	0.001
START	Белый	1SFA 616 906 R1042	–	–	0.001
On	Белый	1SFA 616 901 R1020	1SFA 616 902 R1020	1SFA 616 903 R1020	0.001
ON	Белый	1SFA 616 901 R1039	–	1SFA 616 903 R1039	0.001
	Зеленый	1SFA 616 906 R1039	–	–	0.001
	Черный	1SFA 616 908 R1039	–	–	
Off	Белый	1SFA 616 901 R1019	1SFA 616 902 R1019	1SFA 616 903 R1019	0.001
OFF	Белый	–	1SFA 616 902 R1040	–	0.001
	Красный	–	1SFA 616 905 R1040	–	0.001
	Черный	–	1SFA 616 909 R1040	–	0.001
Stop	Белый	1SFA 616 901 R1031	1SFA 616 902 R1031	1SFA 616 903 R1031	0.001
STOP	Красный	1SFA 616 904 R1047	1SFA 616 905 R1047	–	0.001
Reset	Белый	1SFA 616 901 R1025	1SFA 616 902 R1025	1SFA 616 903 R1025	0.001
(Без текста)	Белый	1SFA 616 901 R9000	1SFA 616 902 R9000	1SFA 616 903 R9000	0.001
(Текст, выбранный заказчиком) ²⁾	Белый	1SFA 616 901 R9001	1SFA 616 902 R9001	1SFA 616 903 R9001	0.001

¹⁾ Для кнопок с подсветкой и сигнальных ламп использовать только белые колпачки.

²⁾ При заказе укажите текст и его расположение:

1 текстовая строка (поз. 11) макс. 6 знаков для кнопок. Мах. 8 знаков для сигнальных ламп.

2 текстовая строка (поз. 21 и поз. 22) макс. 5 знаков для кнопок. Мах. 8 знаков для сигнальных ламп.

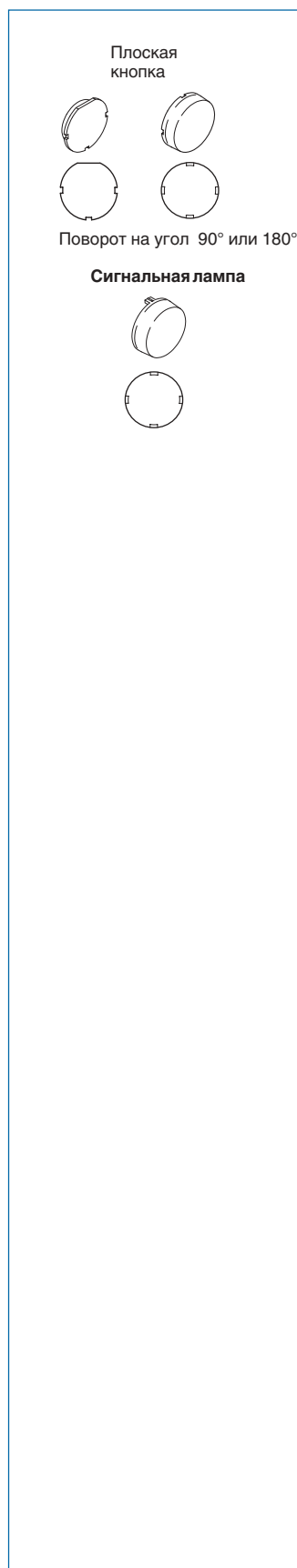
Только первые буквы заглавные, если не указано иначе.

Рекомендуемые комбинации цветов

Цвет текста на колпачке	Корпус	Цвет линз
Белый	Сигнальный индикатор	Все цвета
Белый	Кнопка с подсветкой	Все цвета
Зеленый, красный, черный, белый	Кнопка без подсветки	Прозрачный

Светосигнальная аппаратура - аксессуары

Колпачки с текстом



Колпачки с текстом для кнопок с подсветкой и сигнальных ламп

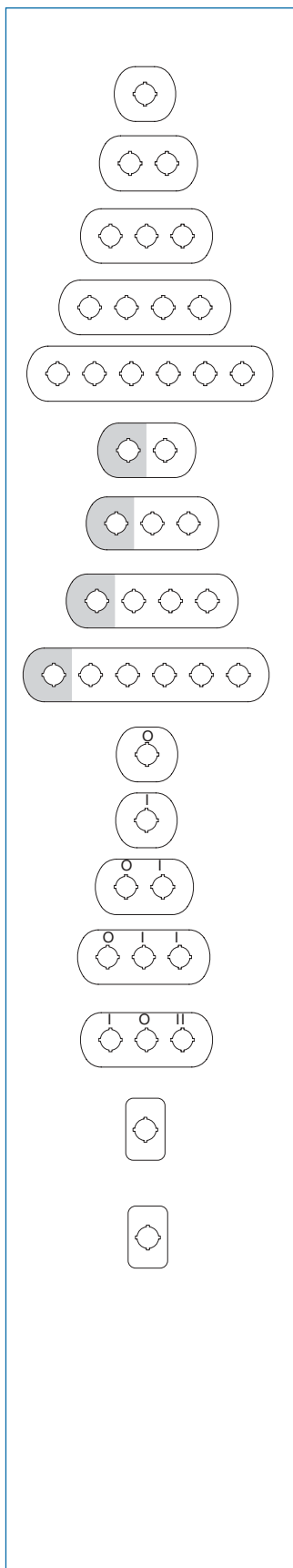
Текст/Символ	Цвет ¹⁾ колпачка	Плоская кнопка Код для заказа	Выступающая кнопка Код для заказа	Сигнальная лампа Код для заказа	Вес кг
O	Белый	1SFA 616 901 R9004	1SFA 616 902 R9004	1SFA 616 903 R9004	0.001
	Красный	1SFA 616 904 R9004	1SFA 616 905 R9004	–	0.001
	Черный	1SFA 616 908 R9004	–	–	0.001
I	Белый	1SFA 616 901 R9002	1SFA 616 902 R9002	1SFA 616 903 R9002	0.001
	Зеленый	1SFA 616 906 R9002	–	–	0.001
	Черный	1SFA 616 908 R9002	–	–	0.001
II	Белый	1SFA 616 901 R9003	1SFA 616 902 R9003	1SFA 616 903 R9003	0.001
	Зеленый	1SFA 616 906 R9003	–	–	0.001
	Черный	1SFA 616 908 R9003	–	–	0.001
III	Белый	1SFA 616 901 R9028	1SFA 616 902 R9028	–	0.001
	Черный	1SFA 616 908 R9028	–	–	0.001
+	Белый	1SFA 616 901 R9011	1SFA 616 902 R9011	–	0.001
	Зеленый	1SFA 616 906 R9011	–	–	0.001
	Черный	1SFA 616 908 R9011	–	–	0.001
–	Белый	1SFA 616 901 R9012	–	–	0.001
	Красный	1SFA 616 904 R9012	–	–	0.001
	Черный	1SFA 616 908 R9012	–	–	0.001
↑	Белый	1SFA 616 901 R9005	1SFA 616 902 R9005	1SFA 616 903 R9005	0.001
	Черный	1SFA 616 908 R9005	–	–	0.001
↗	Белый	1SFA 616 901 R9014	1SFA 616 902 R9014	–	0.001
	Черный	1SFA 616 908 R9014	–	–	0.001
⚡	Белый	1SFA 616 901 R9015	1SFA 616 902 R9015	–	0.001
	Черный	1SFA 616 908 R9015	–	–	0.001
↔	Белый	1SFA 616 901 R9016	1SFA 616 902 R9016	–	0.001
	Черный	1SFA 616 908 R9016	–	–	0.001
→	Белый	1SFA 616 901 R9017	1SFA 616 902 R9017	–	0.001
	Черный	1SFA 616 908 R9017	–	–	0.001
→	Белый	1SFA 616 901 R9006	1SFA 616 902 R9006	1SFA 616 903 R9006	0.001
	Черный	1SFA 616 908 R9006	–	–	0.001
⊕	Белый	1SFA 616 901 R9018	1SFA 616 902 R9018	–	0.001
	Черный	1SFA 616 908 R9018	–	–	0.001
●	Белый	1SFA 616 901 R9019	1SFA 616 902 R9019	–	0.001
	Черный	1SFA 616 908 R9019	–	–	0.001
⊙	Белый	1SFA 616 901 R9020	1SFA 616 902 R9020	–	0.001
	Черный	1SFA 616 908 R9020	–	–	0.001
✋	Белый	1SFA 616 901 R9021	1SFA 616 902 R9021	–	0.001
	Черный	1SFA 616 908 R9021	–	–	0.001
~	Белый	1SFA 616 901 R9022	1SFA 616 902 R9022	–	0.001
	Черный	1SFA 616 908 R9022	–	–	0.001
⚡	Белый	1SFA 616 901 R9023	1SFA 616 902 R9023	–	0.001
	Черный	1SFA 616 908 R9023	–	–	0.001
⚡	Белый	1SFA 616 901 R9024	1SFA 616 902 R9024	–	0.001
	Черный	1SFA 616 908 R9024	–	–	0.001
↑	Белый	1SFA 616 901 R9025	1SFA 616 902 R9025	–	0.001
	Черный	1SFA 616 908 R9025	–	–	0.001
↓	Белый	1SFA 616 901 R9026	1SFA 616 902 R9026	–	0.001
	Черный	1SFA 616 908 R9026	–	–	0.001
⚡	Белый	1SFA 616 901 R9027	1SFA 616 902 R9027	–	0.001
	Черный	1SFA 616 908 R9027	–	–	0.001

¹⁾ Для кнопок с подсветкой и сигнальных ламп использовать только белые колпачки.

Светосигнальная аппаратура - аксессуары

Специальные шильдики

Шильдики с надписями для пластиковых корпусов Для 1, 2, 3, 4 или 6 мест



Описание	Код для заказа	Вес, кг
Серебристо-серый алюминий.		
1 место	1SFA 611 930 R1000	0.004
2 место	1SFA 611 930 R1002	0.006
3 места	1SFA 611 930 R1003	0.008
4 места	1SFA 611 930 R1004	0.010
6 мест	1SFA 611 930 R1005	0.012

Серебристо-серый алюминий. (Поз. 1 желтый)		
2 места	1SFA 611 930 R1006	0.006
3 места	1SFA 611 930 R1007	0.008
4 м	1SFA 611 930 R1008	0.010
6 мест	1SFA 611 930 R1009	0.012

Символ/Текст Поз	Код для заказа	Вес, кг
1 2 3		
Серебристо-серый алюминий.		
1 место O	1SFA 611 930 R1012	0.004
1 место I	1SFA 611 930 R1013	0.004
2 места O I	1SFA 611 930 R1014	0.006
3 места O I I	1SFA 611 930 R1015	0.008
3 места I O II	1SFA 611 930 R1016	0.008

Шильдики аварийной остановки

Описание/Текст	Код для заказа	Вес, кг
Алюминиевый шильдик без текста	1SFA 611 930 R1010	
Алюминиевый шильдик (1SFA 611 930 R1010) с текстом : Emergency Stop	1SFA 611 930 R1019	0.005
Пластиковый шильдик для надписи без текста	1SFA 611 930 R1011	0.002
Пластиковый шильдик (1SFA 611 930 R1011) с текстом: Emergency Stop	1SFA 611 930 R1023	0.002



Сигнальные стойки K70 и сигнальные маяки KSB предоставляют заказчику широкий выбор сигнальных элементов на различные напряжения, а также решения различных вариантов сигнализации.

- Сигнальные лампы постоянного свечения
- Сигнальные лампы мигающие
- Сигнальные лампы проблесковые
- Элементы подачи звуковых сигналов
- Светодиодные лампы постоянного свечения
- Светодиодные лампы мигающие
- Светодиодные лампы с вращающимся светом

Сигнальные стойки K70

- Быстрый монтаж сигнальных элементов с помощью байонетных соединений.
- Простая замена ламп каждого модуля без использования специальных инструментов.
- Гибкость комбинирования элементов.
- Возможна установка до 5 элементов или до 10 элементов с использованием кронштейна для 2-стороннего крепления.
- В каждом модуле могут быть установлены мигающие сигнальные лампы.
- Возможна установка до 5 мигающих сигнальных ламп.
- Элементы подачи световых и звуковых сигналов с высокой степенью защиты по IP 54.
- Светодиодные лампы обеспечивают длительный срок службы.

Сигнальные маяки KSB

- Вандаלוустойчивая конструкция выдерживает механические и атмосферные воздействия при установке в помещениях и под открытым небом.
- Высокий класс защиты IP 65.
- Плафон изготовлен из ударопрочного поликарбоната.
- Замена лампы осуществляется через внутреннюю часть блока управления.

Сигнальные стойки K70

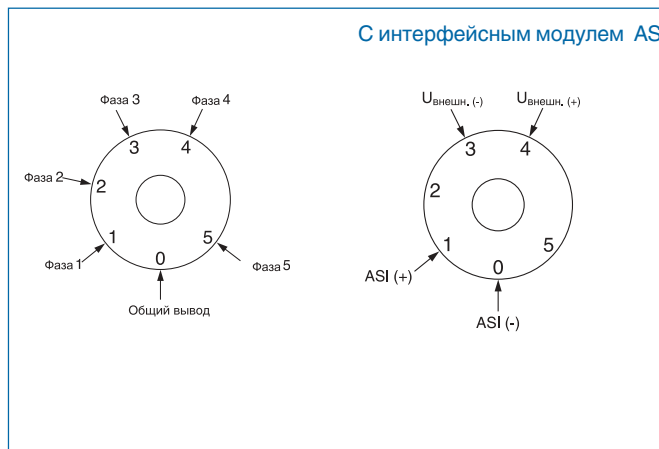
Описание

Простота монтажа благодаря использованию системы быстрого крепления

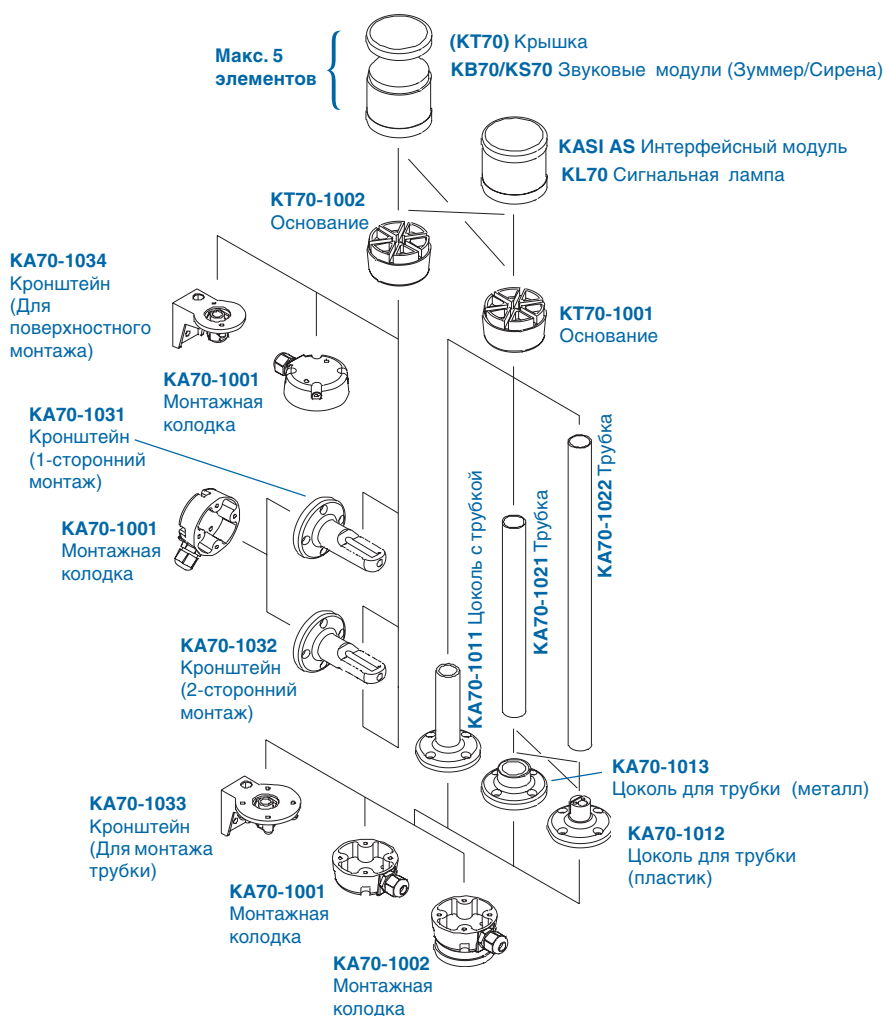
Каждый модуль K 70 комплектуется байонетным соединителем со встроенной системой контактов. Для соединения модулей между собой необходимо выровнять друг относительно друга соответствующие белые метки и затем осторожно повернуть модули до фиксации (смотрите рисунки).



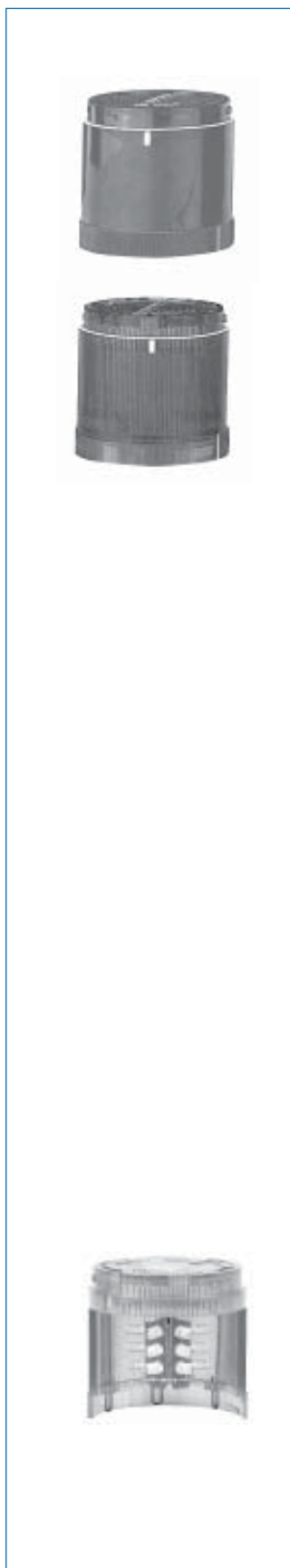
Схемы подсоединения



Возможные монтажные комбинации



Сигнальные стойки K70



Сигнальные лампы

Описание	Тип	Код для заказа	Вес, кг
Постоянное свечение , 12-240 В AC/DC. Для ламп BA15d. Лампа в поставку не входит.			
Красный	KL70-401R	1SFA 616 070 R4011	0.09
Зеленый	KL70-401G	1SFA 616 070 R4012	0.09
Желтый	KL70-401Y	1SFA 616 070 R4013	0.09
Синий	KL70-401L	1SFA 616 070 R4014	0.09
Прозрачный	KL70-401C	1SFA 616 070 R4018	0.09
Мигающее свечение , 24 В AC/DC. Для ламп BA15d. Лампа в поставку не входит.			
Красный	KL70-302R	1SFA 616 070 R3021	0.10
Зеленый	KL70-302G	1SFA 616 070 R3022	0.10
Желтый	KL70-302Y	1SFA 616 070 R3023	0.10
Синий	KL70-302L	1SFA 616 070 R3024	0.10
Прозрачный	KL70-302C	1SFA 616 070 R3028	0.10
Проблесковое свечение , 24 В DC. Ксеноновая лампа прилагается. Замене не подлежит.			
Красный	KL70-203R	1SFA 616 070 R2031	0.12
Зеленый	KL70-203G	1SFA 616 070 R2032	0.12
Желтый	KL70-203Y	1SFA 616 070 R2033	0.12
Синий	KL70-203L	1SFA 616 070 R2034	0.12
Прозрачный	KL70-203C	1SFA 616 070 R2038	0.12
Мигающее свечение , 115 В AC/DC. Для ламп BA15d. Лампа в поставку не входит.			
Красный	KL70-312R	1SFA 616 070 R3121	0.10
Зеленый	KL70-312G	1SFA 616 070 R3122	0.10
Желтый	KL70-312Y	1SFA 616 070 R3123	0.10
Синий	KL70-312L	1SFA 616 070 R3124	0.10
Прозрачный	KL70-312C	1SFA 616 070 R3128	0.10
Проблесковое свечение , 115 В AC. Ксеноновая лампа прилагается. Замене не подлежит.			
Красный	KL70-113R	1SFA 616 070 R1131	0.11
Зеленый	KL70-113G	1SFA 616 070 R1132	0.11
Желтый	KL70-113Y	1SFA 616 070 R1133	0.11
Синий	KL70-113L	1SFA 616 070 R1134	0.11
Прозрачный	KL70-113C	1SFA 616 070 R1138	0.11
Мигающее свечение , 230 В AC/DC. Для ламп BA15d. Лампа в поставку не входит.			
Красный	KL70-322R	1SFA 616 070 R3221	0.10
Зеленый	KL70-322G	1SFA 616 070 R3222	0.10
Желтый	KL70-322Y	1SFA 616 070 R3223	0.10
Синий	KL70-322L	1SFA 616 070 R3224	0.10
Прозрачный	KL70-322C	1SFA 616 070 R3228	0.10
Проблесковое свечение , 230 В AC. Ксеноновая лампа прилагается. Замене не подлежит.			
Красный	KL70-123R	1SFA 616 070 R1231	0.11
Зеленый	KL70-123G	1SFA 616 070 R1232	0.11
Желтый	KL70-123Y	1SFA 616 070 R1233	0.11
Синий	KL70-123L	1SFA 616 070 R1234	0.11
Прозрачный	KL70-123C	1SFA 616 070 R1238	0.11
Светодиод, постоянное свечение , 24 В AC/DC. Светодиод прилагается. Замене не подлежит.			
Красный	KL70-305R	1SFA 616 070 R3051	0.10
Зеленый	KL70-305G	1SFA 616 070 R3052	0.10
Желтый	KL70-305Y	1SFA 616 070 R3053	0.10
Синий	KL70-305L	1SFA 616 070 R3054	0.10
Белый	KL70-305C	1SFA 616 070 R3058	0.10
Светодиод, мигающее свечение , 24 В AC/DC. Светодиод прилагается. Замене не подлежит.			
Красный	KL70-306R	1SFA 616 070 R3061	0.10
Зеленый	KL70-306G	1SFA 616 070 R3062	0.10
Желтый	KL70-306Y	1SFA 616 070 R3063	0.10
Синий	KL70-30* @	1SFA 616 070 R3064	0.10
Белый	KL70-3\$* 7	1SFA 616 070 R3068	0.10
Светодиод, вращающийся свет , 24 В AC/DC. Светодиод прилагается. Замене не подлежит.			
Красный	KL70-307R	1SFA 616 070 R3071	0.10
Зеленый	KL70-307G	1SFA 616 070 R3072	0.10
Желтый	KL70-307Y	1SFA 616 070 R3073	0.10
Синий	KL70-3\$+@	1SFA 616 070 R3074	0.10
Белый	KL70-3\$+7	1SFA 616 070 R3078	0.10

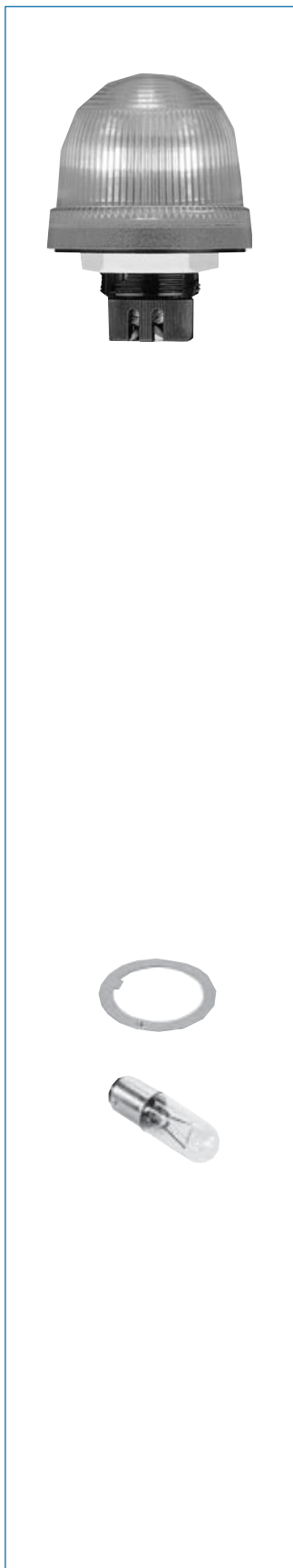
Сигнальные маяки K70



Описание	Тип	Код для заказа	Вес, кг
Лампы для сигнальных стоек K70			
Лампа Ва 15d, 42 мм, макс. 7 Вт для постоянного или мигающего свечения			
24 В, 5 Вт, AC/DC		1SFA 616 923 R1028	0.009
115 В, 5 Вт, AC/DC		1SFA 616 923 R1118	0.009
230 В, 5 Вт, AC/DC		1SFA 616 923 R1148	0.009
Светодиоды для сигнальных стоек K70 Ва 15d. Для 24 В AC/DC, 40 мА			
<u>Цвет:</u>			
Красный	KA4-1021	1SFA 616 924 R1021	0.009
Зеленый	KA4-1022	1SFA 616 924 R1022	0.009
Желтый	KA4-1023	1SFA 616 924 R1023	0.009
Синий	KA4-1024	1SFA 616 924 R1024	0.009
Белый	KA4-1025	1SFA 616 924 R1025	0.009
Звуковые модули			
Зуммер			
85 дБ, непрерывный или пульсирующий сигнал, регулируемый			
24 В AC/DC	KB70-3001	1SFA 616 071 R3001	0.11
115 В AC/DC	KB70-3101	1SFA 616 071 R3101	0.11
230 В AC	KB70-1201	1SFA 616 071 R1201	0.12
Сирена			
Многофункциональная, 8 различных звуковых тонов, регулируемая громкость 100 дБ, 115 В AC	KS70-1104	1SFA 616 073 R1104	0.13
Многофункциональная, 8 различных звуковых тонов, регулируемая громкость 100 дБ, 230 В AC	KS70-1204	1SFA 616 073 R1204	0.12
Многофункциональная, 7 различных звуковых тонов, регулируемая громкость, дистанционное управление 100 дБ, 24 В DC	KS70-2004	1SFA 616 073 R2004	0.12
Многофункциональная, 8 различных звуковых тонов, регулируемая громкость, 100 дБ, 24 В AC/DC	KS70-3004	1SFA 616 073 R3004	0.12
Непрерывный волновой сигнал 108 дБ, 24 В DC	KS70-2002	1SFA 616 073 R2002	0.15
Интерфейсный модуль AS			
18,5-31,6 В AC/DC	KASI-4101	1SFA 616 079 R4101	0.11
для внешнего напряжения 18,5-31,6 В AC/DC	KASI-4102	1SFA 616 079 R4102	0.14
Основание			
Для монтажа на трубке, основание прилагается	KT70-1001	1SFA 616 075 R1001	0.15
Для монтажа на кронштейне или монтажной колодке, крышка прилагается	KT70-1002	1SFA 616 075 R1002	0.15
Специальные части			
Монтажная колодка			
Кабельный выход сбоку	KA70-1001	1SFA 616 077 R1001	0.07
Магнитное основание	KA70-1002	1SFA 616 077 R1002	0.31
Цоколь с трубкой			
Диаметр = 25 мм, длина = 110 мм	KA70-1011	1SFA 616 077 R1011	0.06
Цоколь для трубки			
Диаметр = 25 мм, пластик	KA70-1012	1SFA 616 077 R1012	0.03
Диаметр = 25 мм, металл	KA70-1013	1SFA 616 077 R1013	0.32
Трубка, анодированный алюминий			
Диаметр = 25 мм, длина = 250 мм	KA70-1021	1SFA 616 077 R1021	0.08
Диаметр = 25 мм, длина = 400 мм	KA70-1022	1SFA 616 077 R1022	0.12
Кронштейн			
1-сторонний монтаж	KA70-1031	1SFA 616 077 R1031	0.07
2-сторонний монтаж	KA70-1032	1SFA 616 077 R1032	0.07
Для монтажа на трубке	KA70-1033	1SFA 616 077 R1033	0.07
Для монтажа на поверхности	KA70-1034	1SFA 616 077 R1034	0.07

Комбинации аксессуаров см. на стр 68

Сигнальные маяки KSB



Сигнальные маяки KSB

Описание	Тип	Код для заказа	Вес, кг
Постоянное свечение , 12-240 В AC/DC. Для ламп BA15d. Лампа в поставку не входит.			
Красный	KSB-401R	1SFA 616 080 R4011	0.13
Зеленый	KSB-401G	1SFA 616 080 R4012	0.13
Желтый	KSB-401Y	1SFA 616 080 R4013	0.13
Синий	KSB-401L	1SFA 616 080 R4014	0.13
Прозрачный	KSB-401C	1SFA 616 080 R4018	0.13
Проблесковое свечение , 24 В DC. Ксеноновая лампа прилагается. Замене не подлежит.			
Красный	KSB-203R	1SFA 616 080 R2031	0.14
Зеленый	KSB-203G	1SFA 616 080 R2032	0.14
Желтый	KSB-203Y	1SFA 616 080 R2033	0.14
Синий	KSB-203L	1SFA 616 080 R2034	0.14
Прозрачный	KSB-203C	1SFA 616 080 R2038	0.14
Проблесковое свечение , 115 В AC. Ксеноновая лампа прилагается. Замене не подлежит.			
Красный	KSB-113R	1SFA 616 080 R1131	0.14
Зеленый	KSB-113G	1SFA 616 080 R1132	0.14
Желтый	KSB-113Y	1SFA 616 080 R1133	0.14
Синий	KSB-113L	1SFA 616 080 R1134	0.14
Прозрачный	KSB-113C	1SFA 616 080 R1138	0.14
Проблесковое свечение , 230 В AC. Ксеноновая лампа прилагается. Замене не подлежит.			
Красный	KSB-123R	1SFA 616 080 R1231	0.14
Зеленый	KSB-123G	1SFA 616 080 R1232	0.14
Желтый	KSB-123Y	1SFA 616 080 R1233	0.14
Синий	KSB-123L	1SFA 616 080 R1234	0.14
Прозрачный	KSB-123C	1SFA 616 080 R1238	0.14
Светодиод, постоянное свечение , 24 В AC/DC. Светодиод прилагается. Замене не подлежит.			
Красный	KSB-305R	1SFA 616 080 R3051	0.14
Зеленый	KSB-305G	1SFA 616 080 R3052	0.14
Желтый	KSB-305Y	1SFA 616 080 R3053	0.14
Светодиод, мигающее свечение , 24 В AC/DC. Светодиод прилагается. Замене не подлежит.			
Красный	K SB-306R	1SFA 616 080 R3061	0.14
Зеленый	K SB-306G	1SFA 616 080 R3062	0.14
Желтый	K SB-306Y	1SFA 616 080 R3063	0.14
Светодиод, вращающийся свет , 24 В AC/DC. Светодиод прилагается. Замене не подлежит.			
Красный	KSB-307R	1SFA 616 080 R3071	0.14
Зеленый	KSB-307G	1SFA 616 080 R3072	0.14
Желтый	KSB-307Y	1SFA 616 080 R3073	0.14
Специальные части			
Антиповоротное устройство	KASB-100	1SFA 616 087 R1000	0.005
Лампы для сигнальных маяков Макс.10 Вт. Постоянное свечение.			
Лампа Ba15d, 52 мм:			
12 В, 7 Вт, AC/DC		1SFA 616 922 R1018	0.011
24 В, 7 Вт, AC/DC		1SFA 616 922 R1028	0.011
115 В, 7 Вт, AC/DC		1SFA 616 922 R1118	0.011
220-260 В, 7-10 Вт, AC/DC		1SFA 616 922 R1148	0.011

Сигнальные стойки K70, сигнальные маяки KSB

Технические характеристики

Сигнальные стойки K70

Сертификаты



Технические характеристики

Корпус и аксессуары	Полиамид, ударопрочный, черный
Плафон	Поликарбонат, прозрачный
Монтаж	На основании На трубе, для трубы Ø 25 мм На кронштейне
Цоколь	В 15 d, для ламп макс. 7 Вт
Подсоединение	Винтовое, сечением до 2.5 мм ²
Допустимое количество модулей	макс. 5
2-сторонний кронштейн	макс. 10 элементов
Класс защиты	
Светосигнальные элементы	IP 54
Звуковые сигнальные элементы	IP 54

Электрические характеристики

Элемент с постоянным свечением	12 - 240 В AC/DC		
Цоколь лампы В 15 d, макс. 7 Вт	Лампа в комплект не входит		
Элемент с мигающим свечением	24 В	115 В	230 В
	AC/DC	AC/DC	AC/DC
	Лампа в комплект не входит		
Пусковой ток	< 0.5 А		
Элемент с проблесковым свечением	24 В	115 В	230 В
		DC	AC AC
Частота проблеска	1 Гц	1 Гц	1 Гц
Энергия проблеска	2 Втс	2 Втс	2 Втс
Срок службы	4 x 10 ⁶ вспышек		
Потребление тока для AS-интерфейса	125 мА	20 мА	35 мА
Ток начала свечения	< 0.5 А при 24 В		
Светодиод, элемент с постоянным свечением	24 В	115 В	230 В
	AC/DC	AC	AC
Потребление тока	45 мА	25 мА	25 мА
Ток начала свечения	< 0.5 А при 24 В		
Светодиод, элемент с мигающим свечением	24 В	115 В	230 В
	AC/DC	AC	AC
Потребление тока	25 мА	25 мА	25 мА
Ток начала свечения	< 0.5 А при 24 В		
Частота мигания	1 Гц	1 Гц	1 Гц
Светодиод, элемент с вращающимся свечением	24 В, AC/DC		
Потребление тока	70 мА		
Ток начала свечения	< 0.5 А при 24 В		
Частота вращения	120 об/мин.		
Температура			
Рабочая температура окружающей среды	от -20 до +50 °С		

Сигнальные маяки KSB

Сертификаты



Технические характеристики

Корпус и аксессуары	Смесь PC/ABS, ударопрочный, черный
Плафон	Поликарбонат, прозрачный
Монтаж	Монтаж для Ø 37 мм (PG 29)
Цоколь лампы	В 15 d, макс. 10 Вт
Замена лампы	С тыльной стороны при помощи байонетного механизма (Лампа в комплект не входит)
Подсоединение	Винтовое, сечением макс. 2.5 мм ²
Класс защиты	IP 65

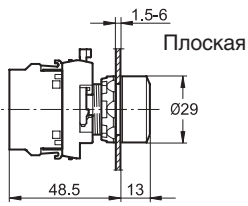
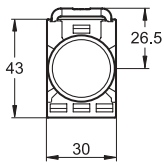
Электрические характеристики

Элемент с постоянным свечением			
Рабочее напряжение	Макс. 250 В		
Цоколь лампы В 15 d, макс. 10 Вт	Лампа в комплект не входит		
Версия со светодиодом:			
Постоянное свечение	24 В, AC/DC		
Потребление тока	45 мА		
Элемент с мигающим свечением	24 В, AC/DC		
Потребление тока	25 мА		
Элемент с вращающимся свечением	24 В, AC/DC		
Потребление тока	70 мА		
Ток начала свечения	< 0.5 А		
Элемент с проблесковым свечением			
Рабочее напряжение	24 В	115 В	230 В
	AC/DC	AC	AC
Частота проблеска	1 Гц	1 Гц	1 Гц
Энергия проблеска	2 Втс	2 Втс	2 Втс
Срок службы	4 x 10 ⁶ вспышек		
Потребление тока	125 мА	20 мА	35 мА
Ток начала свечения	< 0.5 А	< 0.5 А	< 0.25 А
Температура			
Рабочая температура окружающей среды	От -20°С до +50°С		

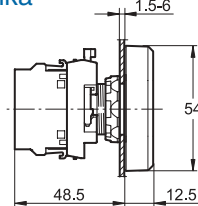
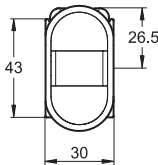
Светосигнальная аппаратура - модульная серия

Габаритные размеры

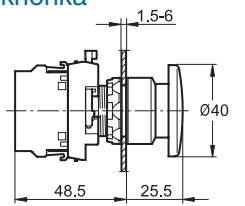
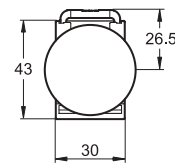
Кнопка



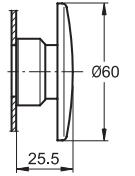
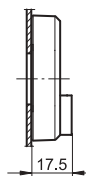
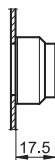
Двойная кнопка



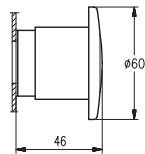
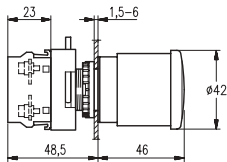
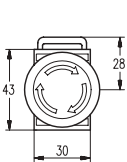
Грибовидная кнопка



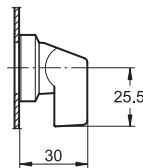
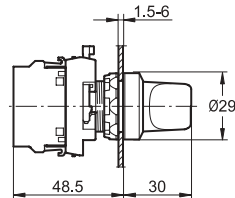
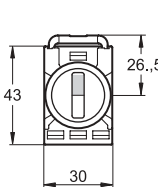
Выступающая



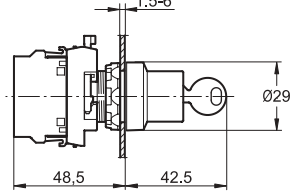
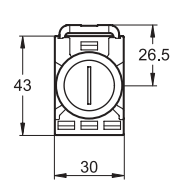
Кнопка аварийной остановки



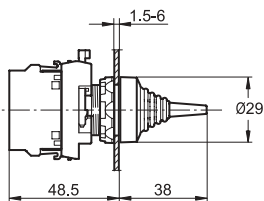
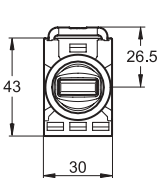
Переключатель



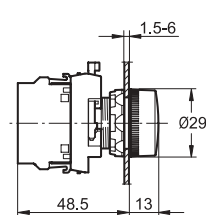
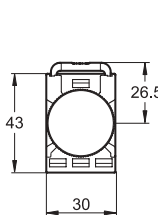
Переключатель с ключом



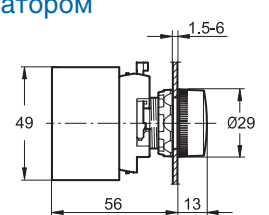
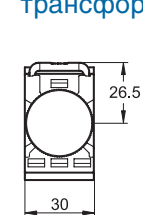
Тумблер



Сигнальная лампа



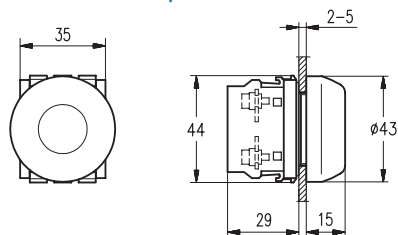
Сигнальная лампа с трансформатором



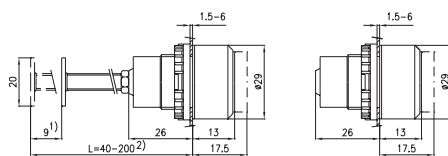
Светосигнальная аппаратура

Габаритные размеры и схемы для сверления отверстий

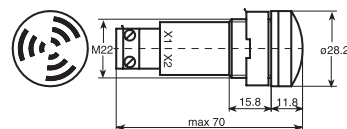
Кнопка специального назначения



Кнопка сброса

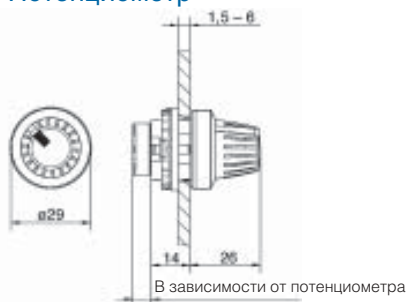


Зуммер



- 1) Длина хода.
- 2) Может быть отрезана до желаемой длины.

Потенциометр



Схемы сверления отверстий для кнопок, переключателей и сигнальных ламп

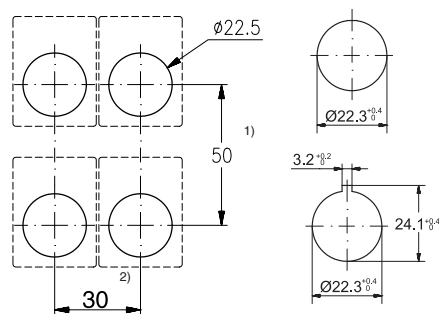


Схема сверления отверстий для двойной кнопки

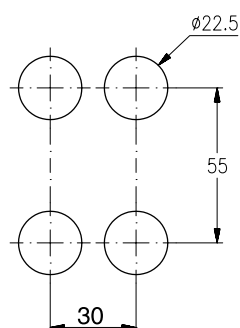
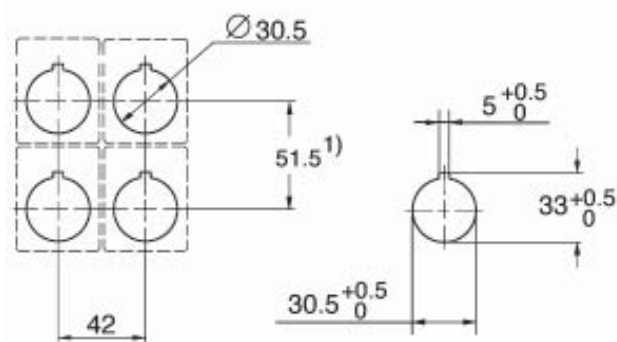
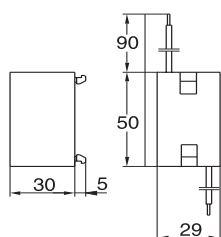


Схема сверления отверстий для адаптера размер 30 мм

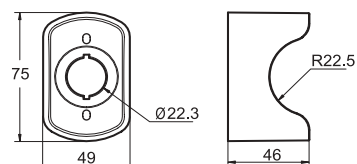


- 1) 55 мм - при использовании шильдика с надписью высотой 44,5 мм.
61 мм - для грибовидной кнопки диаметром 60 мм
- 2) 37 мм - при использовании шильдика со вставкой

Блок трансформатора



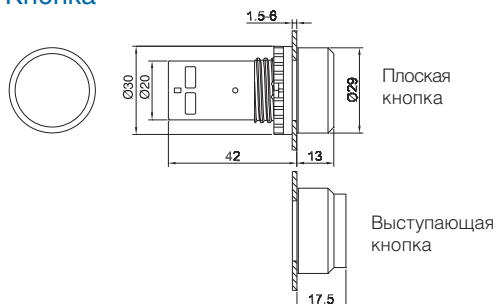
Защита от случайного нажатия аварийной кнопки



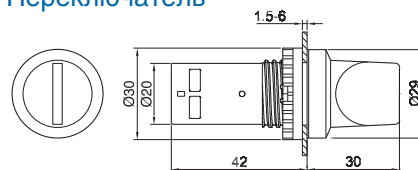
Светосигнальная аппаратура - компактная серия

Габаритные размеры

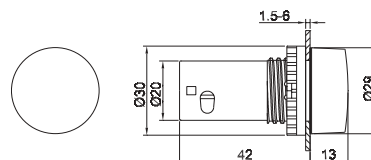
Кнопка



Переключатель

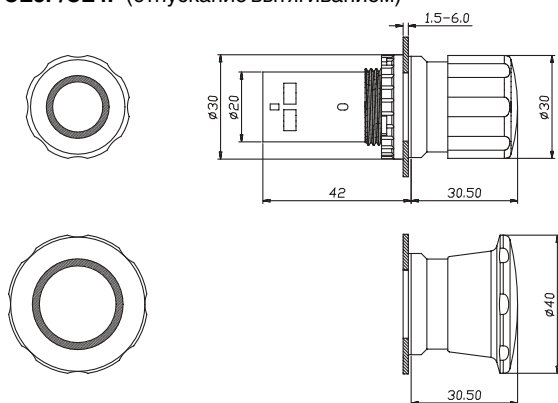


Сигнальная лампа

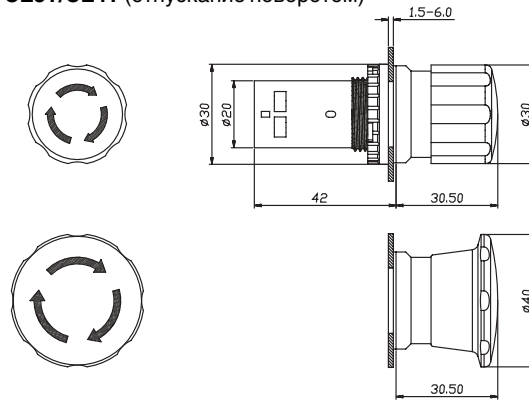


Кнопки аварийной остановки

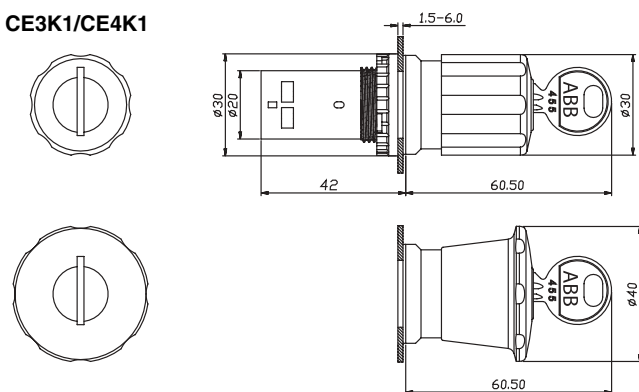
СЕЗР/СЕ4Р (отпускание вытягиванием)



СЕЗТ/СЕ4Т (отпускание поворотом)



СЕЗК1/СЕ4К1



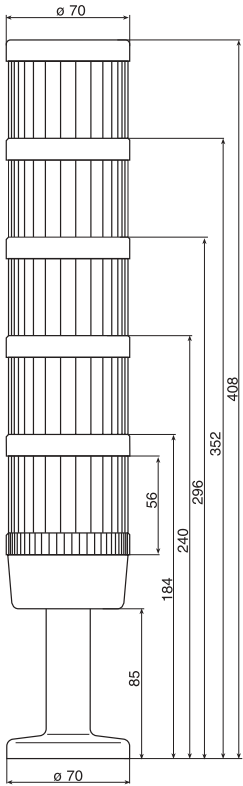
Схемы сверления отверстий для кнопок, переключателей, сигнальных ламп и кнопок аварийной остановки.

См. стр. 69

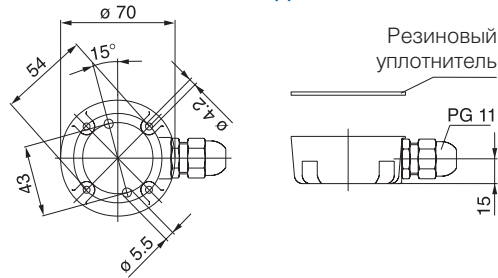
Светосигнальная аппаратура - сигнальные стойки/сигнальные маяки

Габаритные размеры и схемы сверления отверстий

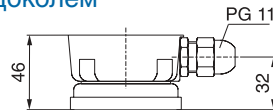
Сигнальные стойки К 70



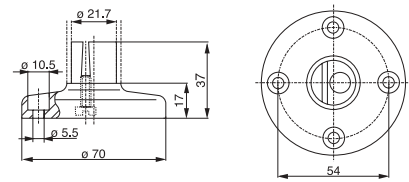
Монтажная колодка с боковым кабельным выходом



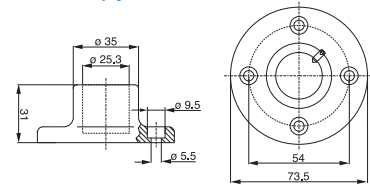
Монтажная колодка с магнитным цоколем



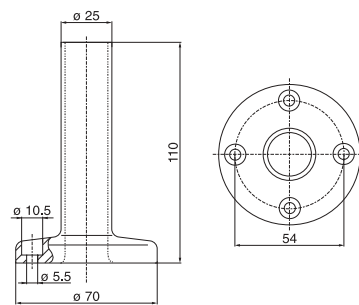
Цоколь для трубки, пластик



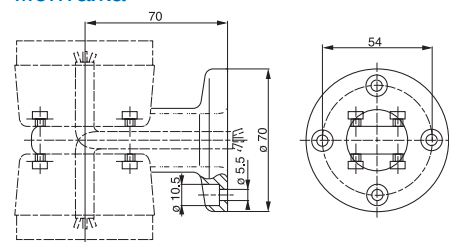
Цоколь для трубки, металл



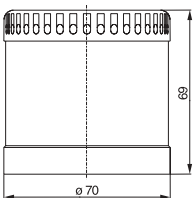
Цоколь со встроенной трубкой



Кронштейн для двустороннего монтажа



Звуковой модуль



Кронштейн для одностороннего монтажа

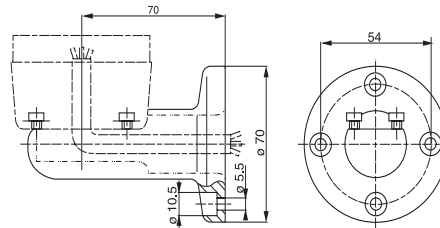
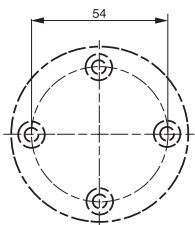
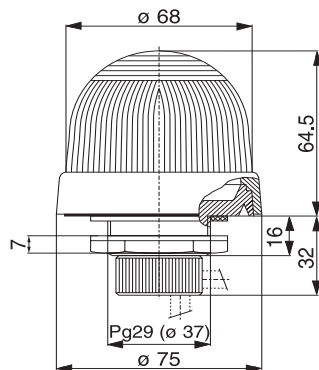


Схема сверления отверстий для
сигнальной стойки К 70



Сигнальные маяки К SB



Винтовая клемма Кабельный зажим

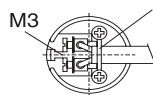
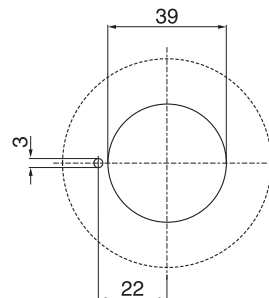


Схема сверления отверстий для
сигнального маяка KSB

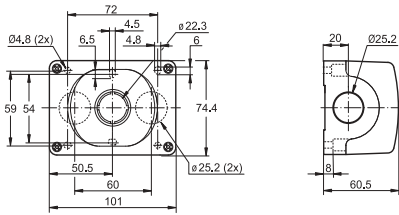


Светосигнальная аппаратура - кнопочные посты

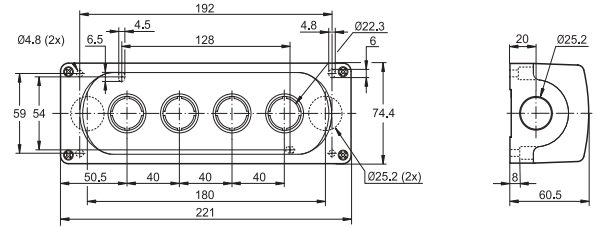
Габаритные размеры

Пластиковые корпуса

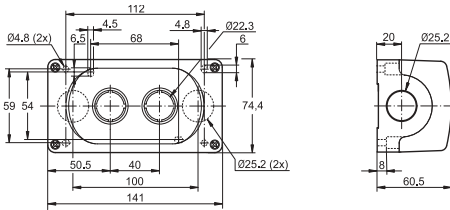
1 место



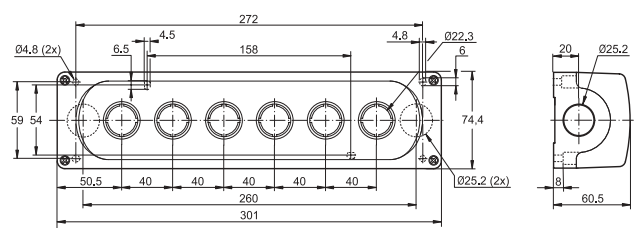
4 места



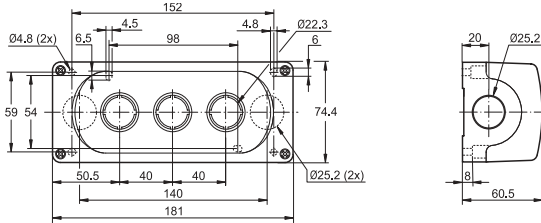
2 места



6 мест

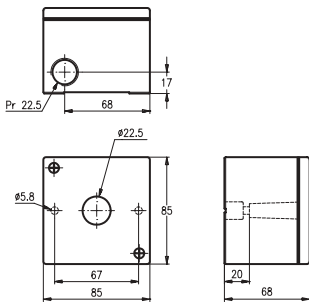


3 места

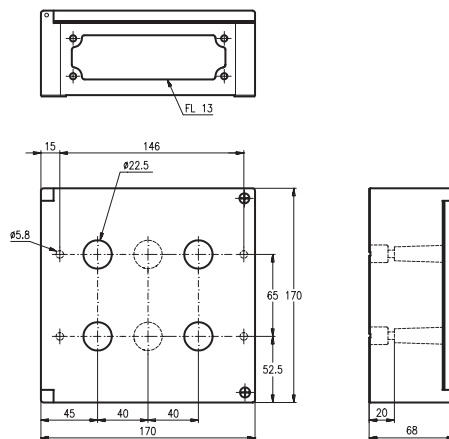


Металлические корпуса

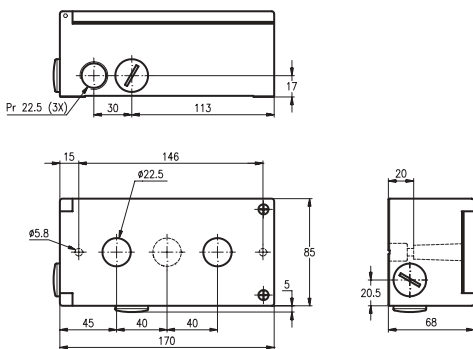
1 место



4 или 6 мест



2 или 3 места








Светосигнальная аппаратура - 22 мм

Выбор цвета

Выбор цвета согласно IEC 60204-1

Норматив IEC 60204-1 определяет принципы кодирования для светосигнальной аппаратуры и дает рекомендации относительно использования цветов. Ниже приводится выдержка из стандарта. Более подробную информацию смотрите в стандарте.

Значения цвета – основные принципы выбора

Цвет	ЗНАЧЕНИЕ		
	Безопасность персонала или окружающей среды	Условия технологического процесса	Состояние оборудования
КРАСНЫЙ 	Опасность	Авария	Неисправность
ЖЕЛТЫЙ 	Предупрежд./осторожность	Аномальное	Аномальное
ЗЕЛЕНый 	Безопасность	Нормальное	Нормальное
СИНИЙ 	Предписывающее значение		
БЕЛЫЙ, СЕРЫЙ, ЧЕРНЫЙ 	Специального значения нет		

Рукоятки управления без подсветки

Аварийные рукоятки управления

Рукоятки управления АВАРИЙНОЙ ОСТАНОВКИ / ВЫКЛ. обозначаются **КРАСНЫМ** цветом.

Рукоятки управления СТОП/ВЫКЛ.

Для рукояток управления СТОП / ВЫКЛ. используются БЕЛЫЙ, СЕРЫЙ И ЧЕРНЫЙ цвета, с предпочтительным ЧЕРНЫМ цветом. Допускается использование **КРАСНОГО** цвета. **ЗЕЛЕНый** цвет не используется.

Рукоятки управления ПУСК/ВКЛ.

Для рукояток управления ПУСК/ВКЛ. предпочтительно использовать БЕЛЫЙ, СЕРЫЙ И ЧЕРНЫЙ цвета, которые обеспечивают замыкание цепи пусковых устройств и включение оборудования, с преимущественным использованием БЕЛОГО цвета. Допускается использование **ЗЕЛЕНОГО** цвета. **КРАСНЫМ** цвет не используется.

Использование БЕЛОГО и ЧЕРНОГО цветов в особых случаях

В случае использования БЕЛОГО и ЧЕРНОГО цветов для обозначения рукояток управления ПУСК/ВКЛ. И СТОП/ВЫКЛ., БЕЛЫЙ цвет используется для обозначения рукояток управления ПУСК/ВКЛ., а ЧЕРНЫЙ - для рукояток управления СТОП/ВЫКЛ.

Рукоятки управления, используемые поочередно для ПУСКА и ОСТАНОВКИ или ВКЛ. и ВЫКЛ.

В том случае, если рукоятки управления используются поочередно несколько раз для ПУСКА/ВКЛ. и ОСТАНОВКИ/ВЫКЛ. предпочтительными цветами являются БЕЛЫЙ, СЕРЫЙ И ЧЕРНЫЙ.

ЖЕЛТЫЙ и ЗЕЛЕНый цвета не используются. **КРАСНЫМ** цвет используется только в том случае, если одна и та же рукоятка управления, кроме кнопок, используется одновременно для АВАРИЙНОЙ ОСТАНОВКИ/ВЫКЛ. и нормального функционирования.

БЕЛЫЙ, СЕРЫЙ и ЧЕРНЫЙ являются предпочтительными цветами для рукояток управления, вызывающих движение при их включении и остановку при их отпуске (например, медленное или толчковое перемещение). Допускается также использование **ЗЕЛЕНОГО** цвета. **КРАСНЫМ** цвет не используется.

Рукоятки управления СБРОСА

Рукоятки управления СБРОСА (используемые, например, с реле защиты) имеют **СИНИЙ**, БЕЛЫЙ, СЕРЫЙ ИЛИ ЧЕРНЫЙ цвет, кроме рукояток управления СБРОС, выполняющих функции СТОП/ВЫКЛ. Цвет таких рукояток управления СТОП/ВЫКЛ. должен соответствовать **рукояткам управления СТОП/ВЫКЛ.**, как указано выше.

Светосигнальная аппаратура - 22 мм

Объяснение типовых кодов

Расшифровка типовых кодов

Модульная светосигнальная аппаратура

Сигнальная лампа

Пример 1: Тип **ML1-100R**

L1 Головная часть
сигнальной лампы

Цвет линз:
R = Красный **W** = Белый
G = Зеленый **C** = Прозрачный
Y = Желтый
L = Синий

Корпус

Пример 2: Тип **MP1-20Y**

P Кнопка
PD Двойная кнопка
PK Кнопка с ключом
PM Грибовидная кнопка
PMT Грибовидная кнопка, отпускание поворотом
PMP Грибовидная кнопка, отпускание вытягиванием
2SS 2-позиционный переключатель
3SS 3-позиционный переключатель
KB Зуммер
KT Потенциометр
TS Тумблер

Цвет кнопок:
R = Красный **W** = Белый
G = Зеленый **B** = Черный (только без подсветки)
Y = Желтый **C** = Прозрачный
L = Синий **U** = Серый (только без подсветки)

Цвет линз для двойных кнопок:
R = Красный
G = Зеленый
Y = Желтый
C = Прозрачный
B = Черный (только без подсветки)

Пример 3: Тип **M2SSK1-201**

2SSK 2-позиционный переключатель с ключом
3SSK 3-позиционный переключатель с ключом
PK Кнопка с ключом

Код ключа :
1 = 71
2 = 72
3 = 73

Зуммер, контактные блоки, ламповый блок

Пример 4: Тип **MCBH-10**

B Зуммер
CB Контактный блок
CBH Монтажная колодка
LB Ламповый блок

Контактные блоки:
10 1 НО
01 1 НЗ
11 1 НО + 1 НЗ
02 2 НО
20 2 НЗ

M = Модульная серия

Компактная сигнальная аппаратура

Пример 5: Тип **CL-100R**

Пример 6: Тип **C2SS1-30R-10**

**Цвет кнопок/линз для компактных
сигнальных ламп и кнопок**
R = Красный **W** = Белый
G = Зеленый **B** = Черный
Y = Желтый **C** = Прозрачный
(только для сигнальных ламп)
Y = Синий **U** = Серый

E Аварийная остановка
L Сигнальная лампа
P Кнопка
2SS 2-позиционный
переключатель
3SS 3-позиционный
переключатель

Контактные блоки:
10 1 НО
01 1 НЗ
11 1 НО + 1 НЗ
02 &
20 2

**Цвет кнопок для
компактного
переключателя**
R = Красный
B = Черный
U = Серый

C = Компактная серия

Светосигнальная аппаратура - 22 мм

Код для заказа	Стр.	Код для заказа	Стр.	Код для заказа	Стр.
4950 512	30	1SFA616 070	65	SK170 4536	49
5911 086 , 5912 019	29	071 ...079	66	SK172 105	49
5911 086 , 5912 019	40	080	67	SK175 919	49
1SFA611 100 ... 103	10, 11	105	23	SK615 512-1	30, 41
130 ... 148	12, 14	160 ... 163	24	545	54
124 ... 125	15	401	25	546	54
200 ... 205	17, 19	410	26	550	52 - 57
210 ... 217	18, 20	920	24, 30, 31, 41, 42	552	55 - 57
280 ... 287	21	921	29, 40	562	26, 55 - 57
300 ... 302	22	922	67	998	54
400	25	924	66	999	56- 58
510 ... 514	16	950	28	SK616 016-2	30, 41
610	27, 47	1SFA619 100-103	36	021	31, 42
620	27, 47	110	36	502	49
811 ... 816	46	120	36	540 ... 541	58
920	30, 41	132	36	701 ... 706	48
930	52, 53	200 ... 202	38	901	59, 60
950	28	210 ... 216	38	902	59, 60
		402	39	903	59, 60
		500	37		
		501	37		
		502	37		
		550	37		
		551	37		
		552	37		

Тип	Стр.	Тип	Стр.	Тип	Стр.
C2SS1-C2SS3	38	KA1-8081 ... -8118	31	MCBH-00	27
C3SS1-C3SS7	38	KA1-8087, -8097	41	MCBH5-00	27
CE3K	37	KA1-8124	30, 41	MEP1 ... MEP6	46
CE3P	37	KA1-8125 ... -8127	41	ML1	25
CE3T	37	KA2-2011...-2225	29	MLB-1B, -2B, -3B	47
CE4K	37	KA2-2011 ... -2225	40	MLB1 ... -5	27
CE4P	37	KA4	66	MP1 ... MP4	10, 11
CE4T	37	KA70	66	MPD1... MPD19	12-14
CL-100	39	KASI	66	MPM	15
CL-501-523	39	KB1	25	MPMP	16
CP1-CP4	36	KB70	66	MPMT	16
CP11-10W	36	KEM	48	MTS1 ... MTS3	22
CP12-10W	36	KL70	65		
CP33	36	KPR	24		
KA1-8002	30, 41	KS70	66		
KA1-8010	30, 41	KSB	67		
KA1-8015	30, 41	KT-105 ... -300	26		
KA1-8020 ... -8024	30, 41	KT70	66		
KA1-8027 ... -8030	31, 42	KTR1	28		
KA1-8031 ... -8035	31	M2SS1-M2SS6	17, 19		
KA1-8045	47	M2SS1-M3SS8	18, 20		
KA1-8046, 8047	24	M2SSK1 ... M2SSK5	21		
KA1-8052	30	MA1	30, 41		
KA1-8052	41	MCB-01, -10, -11	27		
KA1-8053	30	MCB-01B, -10B	47		
KA1-8072	30, 41	MCB-01BG, -10BG	47		
KA1-8073, 8074	31, 42	MCB-02, -20	27, 47		
KA1-8077	30				
KA1-8078	41				
KA1-8079	30, 41				

По вопросам заказа оборудования обращайтесь к нашим
официальным дистрибьюторам: <http://www.abb.ru/ibs>

АББ Индустри и Стройтехника



117997, Москва
ул. Профсоюзная, 23
Тел.: (095) 956-93-93
960-22-00
Факс: (095) 913-96-95
120-44-90

193029, Санкт-Петербург
Б. Смоленский пр-т, 6
Тел.: (812) 326-99-15
326-99-14
Факс: (812) 326-99-16

620062, Екатеринбург
ул. Гагарина, 8
Тел.: (343) 376-25-66
Факс: (343) 376-25-67

644033, Иркутск
ул. Лермонтова, 130, оф. 110
Тел.: (3952) 56-48-84
42-35-23
Факс: (3952) 42-34-41

344002, Ростов-на-Дону
ул. Пушкинская, 72а, оф. 10
Тел.: (8632) 55-97-51

630099, Новосибирск,
Красный пр-т, 28, оф. 502
Тел.: (3832) 23-18-11
Факс: (3832) 23-47-68

420021, Казань, ул. Парижской
Коммуны, д. 26, оф. 401
Тел.: (8432) 92-39-71
Факс: (8432) 92-39-21