

# Распределительные шкафы TriLine-R



**ABB**



## Компания ABB Striebel & John – производитель электрических распределительных систем

Основанная в 1958 г., компания ABB Striebel & John уже за несколько лет своего существования получила признание как производитель самых современных электрических распределительных систем.

С самого начала своей деятельности компания установила практику поддержания тесных контактов и интенсивного обмена опытом с ведущими специалистами в области проектирования и создания электрических систем. Такие партнерские отношения благотворны как для нас самих, так и для наших клиентов.

Мы разрабатываем и производим по заказу электрические распределительные системы для зданий любого типа - от отдельных частных домов до промышленных комплексов. При этом во всех случаях мы преследуем принцип модульности, позволяющий очень гибко конфигурировать устанавливаемые в зданиях распределительные щиты. Детально проработанные практические реше-

ния способствуют быстрому и гибкому выполнению монтажа.

Широкий спектр нашей усовершенствованной продукции отвечает всем требованиям, касающимся удобства установки, сборки и эксплуатации.



Административный  
и учебный центр компа-  
нии ABB Striebel & John



Получить дополнительную информацию можно, позвонив по телефону:  
007 095 956-9393  
960-2200  
007 812 326-9914  
326-9915



Мы поставляем:

- полный спектр распределительных шкафов и щитов;
- хорошо проработанные системы подвода и фиксации кабеля;
- специализированное программное обеспечение.

## Низковольтная аппаратура АББ – комплексное решение

Компания АББ является лидером на рынке низковольтной аппаратуры. Мы предлагаем один из самых широких спектров высококачественных изделий и систем, предоставляемых одним поставщиком, созданных на основе глубоких знаний и проверенных технологий. При формировании своего портфеля предложений компания АББ уделяет внимание не только вопросам технологии, но и средствам поддержки клиентов на протяжении всего срока службы нашей аппаратуры.

АББ поставляет не просто электрические распределительные системы, а все, что необходимо клиентам для нормальной работы их оборудования.



Щкафы ABB Striebel & John предоставляют быстрое и удобное решение для подключения низковольтной аппаратуры ABB Striebel & John, следующего вида:

### **Автоматические выключатели:**

воздушные автоматические выключатели, автоматические выключатели в литом корпусе.

### **Переключатели и предохранительные устройства:**

Переключательные предохранители, плавкие вставки HRC, держатели предохранителей, выключатели с предохранителем, ярусные разъединители-предохранители, устройства контроля предохранителей.

### **Устройства линейной защиты:**

Модульные компоненты и системы, осуществляющие функции защиты, переключения, измерения и контроля, приспособления для устройств соединения и монтажа, пускорегулирующая аппаратура.



## Интегрированная система управления качеством, защиты окружающей среды и контроля рисков



Компания ABB Striebel & John придает огромное значение качеству, защите окружающей среды и контролю рисков. Мы стремимся предоставить клиентам качественную продукцию, в максимальной степени учитывающую их потребности. Для достижения этого мы внедрили систему всестороннего контроля качества, отвечающую требованиям DIN EN ISO 9001. Объединив ее с системами защиты окружающей среды, охраны труда и противопожарной системой, мы создали тем самым интегрированную систему управления. Компания ABB Striebel & John сертифицирована согласно стандартам ISO 9001 и ISO 14001. При этом мы преследуем следующие цели:

- обеспечение потребностей клиентов;
- повышение качества при создании должных условий труда для персонала;
- эффективное сотрудничество с надежными партнерами;
- выполнение обязанностей перед обществом и обеспечение экологически безопасных жизненных условий;
- достижение корпоративного успеха при помощи эффективных процессов ведения бизнеса.

ческие мероприятия в соответствии с признанным международным стандартом для систем контроля окружающей среды DIN EN ISO 14001, действительным для всех отраслей промышленности. Интегрированная система управления позволяет повысить безопасность нашей продукции и снизить степень ее воздействия на окружающую среду. При разработке, производстве и контроле продукции обеспечиваются требования безопасности и защиты окружающей среды. Клиенты получают только такие услуги, для которых доказано выполнение ими этих строгих требований.

### Для компании ABB Striebel & John очень важна ПОЛИТИКА ЗАЩИТЫ ОКРУЖАЮЩЕЙ СРЕДЫ

Наша компания расположена в одном из самых живописных регионов. Помня об этом, компания ABB Striebel & John постоянно осуществляет различные экологи-





**TRI**LINE-R – Классический профиль

## Содержание

### Введение

Компания ABB Striebel & John - производитель электрических распределительных систем	3
Низковольтная аппаратура АББ – комплексное решение	4
Интегрированная система управления качеством	5

### Описание продукции

Философия компании ABB Striebel & John	1-0
Ориентированная на будущие потребности система распределительного шкафа TriLine-R	1-1
Общая конструкция системы TriLine-R	1-2
Преимущества системы TriLine-R	1-3
Профиль	1-4
Угловые элементы	1-6
Крепление рамы WR	1-7
Несущие элементы	1-8
Дверные петли	1-9
Внешняя комплектация	1-9
Замки	1-10
Верхние панели и нижние панели	1-11
Цоколь	1-12
Защита от прикосновения	1-13
Средства производства	1-15

### Обзор параметров для заказа

Общие технические характеристики распределительного шкафа TriLine-R	2-1
Обзор системы - Выбор шкафа 1, распределительный шкаф R	2-2
Обзор системы - Выбор шкафа 2, рама распределительного шкафа R	2-3
Обзор системы - Внутренняя конфигурация распределительного шкафа	2-4
Обзор данных для заказа, распределительный шкаф R с общей высотой 8	2-6
Обзор данных для заказа, распределительный шкаф R с общей высотой 10	2-6
Обзор данных для заказа, каркас распределительного шкафа R с общей высотой 8	2-10
Обзор данных для заказа, внутренняя конфигурация, общая высота 8	2-12
Обзор данных для заказа, каркас распределительного шкафа R с общей высотой 10	2-14
Обзор данных для заказа, внутренняя конфигурация, общая высота 10	2-16
Обзор данных для заказа, угловая панель для распределительных шкафов R с общей высотой 8 и 10	2-16
	2-18

Аксессуары	2-20
------------	------

Узлы и размеры	3-0
----------------	-----

Алфавитный указатель	4-0
----------------------	-----

## Философия компании ABB Striebel & John

Мы стремимся, чтобы сегодняшние идеи стали завтрашними возможностями. Для этого компания ABB Striebel & John в качестве своих основных задач видит постоянную разработку новаторской продукции и успешное внедрение инновационных концепций, рассматривая это как базис для предоставления клиентам все новых преимуществ и ориентированных на будущее практических разработок и новейшей продукции.

### В этой направлении решающими были и остаются следующие факторы:

- постоянный обмен информации с нашими клиентами, концентрация на данных, наиболее важных для дальнейших усовершенствований;
- определение приоритетов в соответствии с требованиями и пожеланиями клиентов;
- учет требований рынка;
- следование действующим законам, директивам, стандартам и регулирующим предписаниям.

С учетом всего этого, компания ABB Striebel & John разработала новую систему распределительного шкафа TriLine-R для решения различных задач с использованием низковольтной коммутационной аппаратуры, реализующую новейшие технологии и соответствующую всем необходимым требованиям.

Реализацию философии компании ABB Striebel & John проводит квалифицированный и осознанный свои перспективы персонал, осуществляющий пожелания наших клиентов. Специалисты нашей службы технической поддержки проводят целенаправленную и эффективную консультацию клиентов на месте.

Результатом этой философии является разработка полного спектра распределительных шкафов и щитов, которые полностью удовлетворяют требованиям, касающимся производства, установки и работы низковольтных распределительных систем.

В конечном итоге, выбранная компанией концепция развития ведет к успеху.

**Компания ABB Striebel & John – ваш надежный партнер по производству распределительных систем.**



# Ориентированная на будущие потребности система распределительного шкафа TriLine-R

## Традиционный профиль

Системы распределительных устройств подвержены постоянным изменениям, поэтому необходимо, чтобы они могли соответствовать и будущим требованиям, таким как высокий уровень готовности к работе, безопасность, компактность и экономичность.

За многие годы в компании ABB Striebel & John накоплен богатый опыт производства распределительных шкафов типа XA/XS. Постоянная работа с клиентами позволяет регулярно оценивать их требования и пожелания.

За многие годы была доказана удачность модульной конструкции рамы с системой скользящих гаек. Объединение стандартных и модульных панелей позволило создать концепцию системы, отвечающей всем требованиям. Область применения шкафов XA и XS была расширена благодаря добавлению модельного ряда изделий TSK, рассчитанных на 2500 А. Была также проделана большая работа для разработки новой концепции распределительного шкафа.

Концепция TriLine-R привела к системному решению, удовлетворяющему всем техническим требованиям и обеспечивающему соответствующие экономические характеристики.

Система TriLine-R обеспечивает достаточную степень безопасности и эффективную работу низковольтных распределительных систем, при постоянно высоком качестве продукции.

Клиентам предлагаются системы распределительных шкафов TriLine-R и XA/XS. В шкафах TriLine-R возможна интеграция готовых внутренних узлов и прошедших типовые испытания отдельных аппаратов, рассчитанных на ток до 1250 А.

## Одно системное решение – и множество преимуществ

Ориентированная на будущие требования система TriLine-R имеет модульную концепцию и в одинаковой степени пригодна без всяких ограничений во всех приложениях передачи и распределения энергии, а также в технологии систем управления.

Новая форма профиля является базисом устой-

чивой и модифицируемой конструкции шкафа и наращиваемого каркаса. Благодаря шагу линейки отверстий, соответствующему стандарту DIN 43 660 (25 и 12.5 мм), а также размерам внутренней линейки, определяемым стандартом DIN 43 870 (высота 150 мм, ширина 250 мм), возможна установка оборудования без ограничений во всех трех измерениях. Все детали системы предусматривают возможность изменения условий использования. Это подчеркивает экономичность системы TriLine-R.

Новая поворотная ручка вместе с внешней отделкой вносят в конструкцию шкафа определенные эстетические моменты. Составные цоколи новой конструкции легко устанавливаются и обеспечивают хорошую устойчивость распределительных шкафов. Верхние панели могут быть сплошными или иметь отверстия для различных сальников. Кроме того, нижние панели раздельного типа (с фиксированными или подвижными деталями) обеспечивают удобную и быструю кабельную проводку.

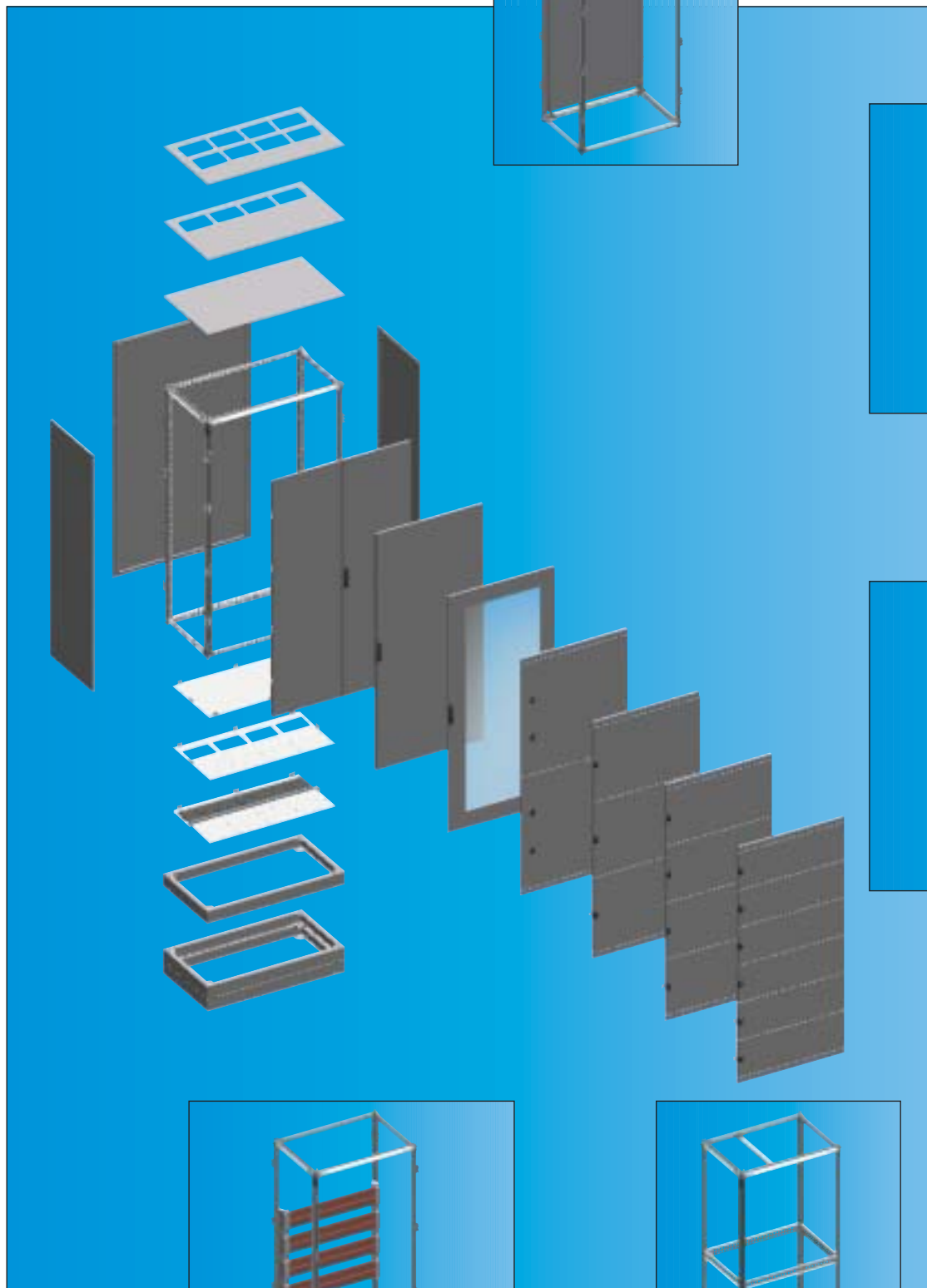
Оптимальный набор функций и отдельные возможности шкафа и наращиваемого каркаса обеспечивают необходимую степень безопасности и надежности, снижают общую стоимость.

## Система TriLine-R имеет следующие преимущества:

- модульная, компактная конструкция;
- построение на базе новейших технологий;
- высокий уровень безопасности для персонала и системы;
- безопасная и удобная эксплуатация;
- высокая степень готовности к работе (значительные интервалы между работами по техническому обслуживанию);
- ориентированная на будущие требования и практичная система наращивания каркаса;
- разнообразные способы использования деталей системы;
- высокая степень экономичности;
- учет экологических аспектов;
- удобное планирование, изготовление и расширение в соответствии с задаваемыми требованиями;
- понятная конструкция;
- удобная на практике система для несложного планирования и изготовления;
- быстрая, удобная и надежная установка дополнительных компонентов.

# TriLine-R

## Общая конструкция системы



Нарращиваемый каркас с монтажными платами



Нарращиваемый каркас с наборами EDF, панелями распределительного щита и приборными панелями



Нарращиваемый каркас с зависящей от проекта конфигурацией, панелями для модульной системы TXG



Нарращиваемый каркас с системами шин на ток до 3200 А.



Нарращиваемый каркас с различными поперечными элементами для установки универсального оборудования

# TriLine-R

## Преимущества системы

### Преимущества системы, обусловленные особенностями конструкции:

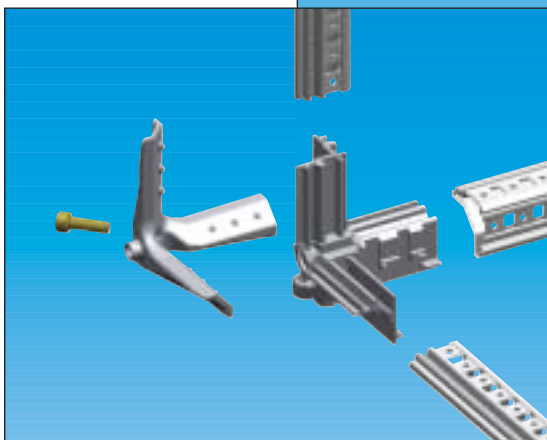
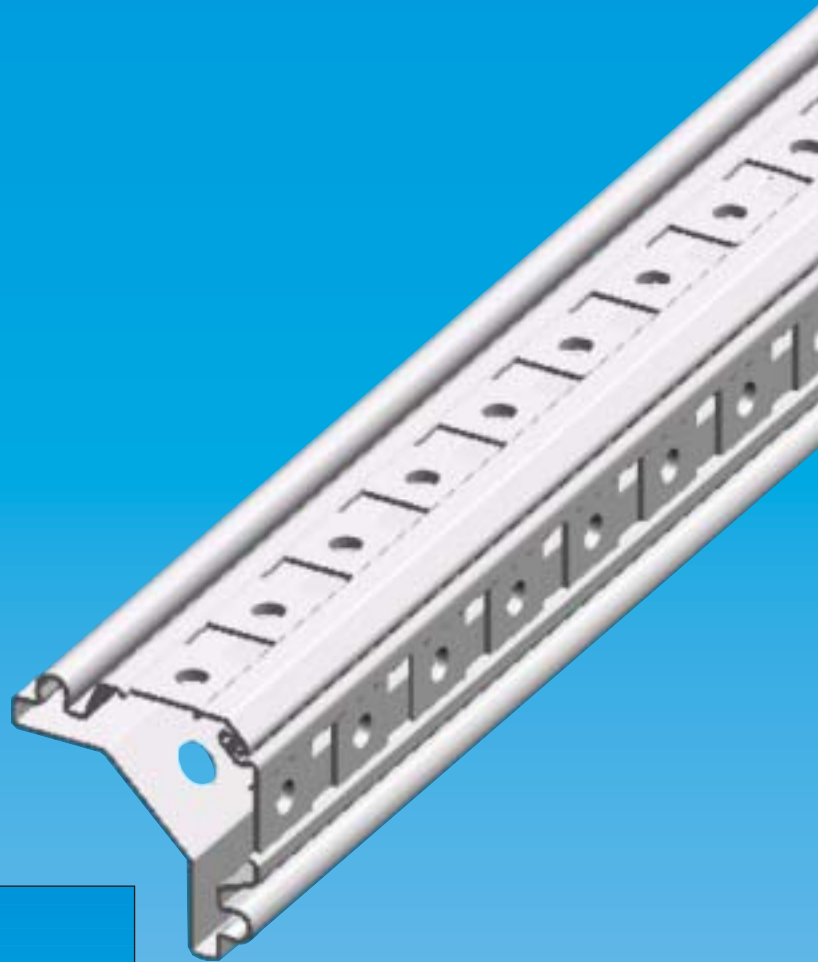
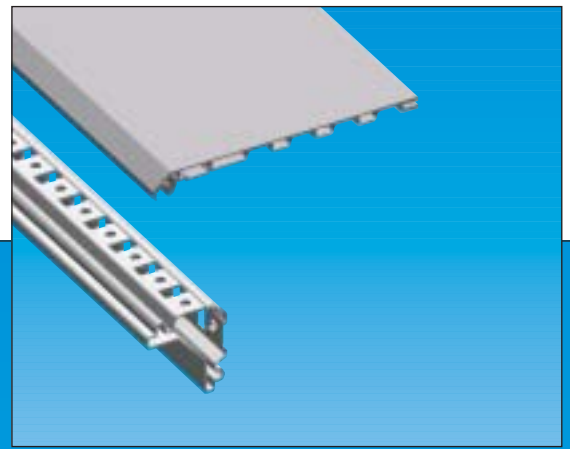
- современное конструктивное исполнение;
- устойчивая форма профиля;
- степень защиты до IP 54;
- угловые элементы выполнены из литого под давлением алюминия;
- небольшое количество деталей системы;
- возможность разнообразного использования большинства деталей системы;
- новый цоколь, обладающий хорошей устойчивостью;
- сетка отверстий, выполненная согласно DIN 43 660, с шагом 25 мм и с чередованием круглых и прямоугольных отверстий;
- внутренняя линейка, выполненная согласно DIN 43 870;
- отдельное размещение аппаратуры в трехмерном пространстве на линейках с отверстиями;
- функциональные съемные элементы для
  - панелей модульной системы TXG;
  - монтажных рам WR;
  - оцинкованных монтажных плат;
  - отдельных монтажных плат
- панели модульной системы TXG могут комбинироваться с монтажными панелями и монтажной рамой WR
  - с размещением на линейке с шагом 25 мм
- разделяемые по горизонтали сегментированные двери;
- разделяемые по вертикали передние двери;
- передние двери с защитным стеклом;
- новый, привлекательный вид шкафа (шкаф может использоваться вместе с любыми настенными шкафами и отдельно стоящими корпусами);
- концепция несущей панели с параметрами, зависящими от требований пользователя;
- в стандартном исполнении задняя дверь открывается;
- простая и быстрая установка защиты от прикосновения;
- несложный монтаж благодаря усовершенствованной технологии;
- хорошие экономические показатели благодаря практичной концепции.

## Профиль – Оптимизированная форма

Оптимизированная форма отличает все профили системы TriLine-R, располагающиеся по высоте, ширине и глубине. Это позволяет производить гибкую и практичную модульную сборку и наращивание.

Возможность изменения конструкции дает пользователю дополнительные преимущества в планировании и сборке. Именно поэтому сложные решения могут быть реализованы с учетом экономических аспектов.

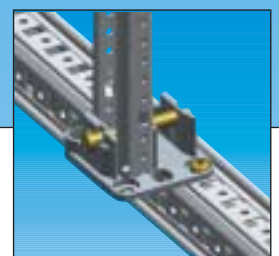
Защелки на защите от прикосновения для применения согласно стандарту DIN 43 870.



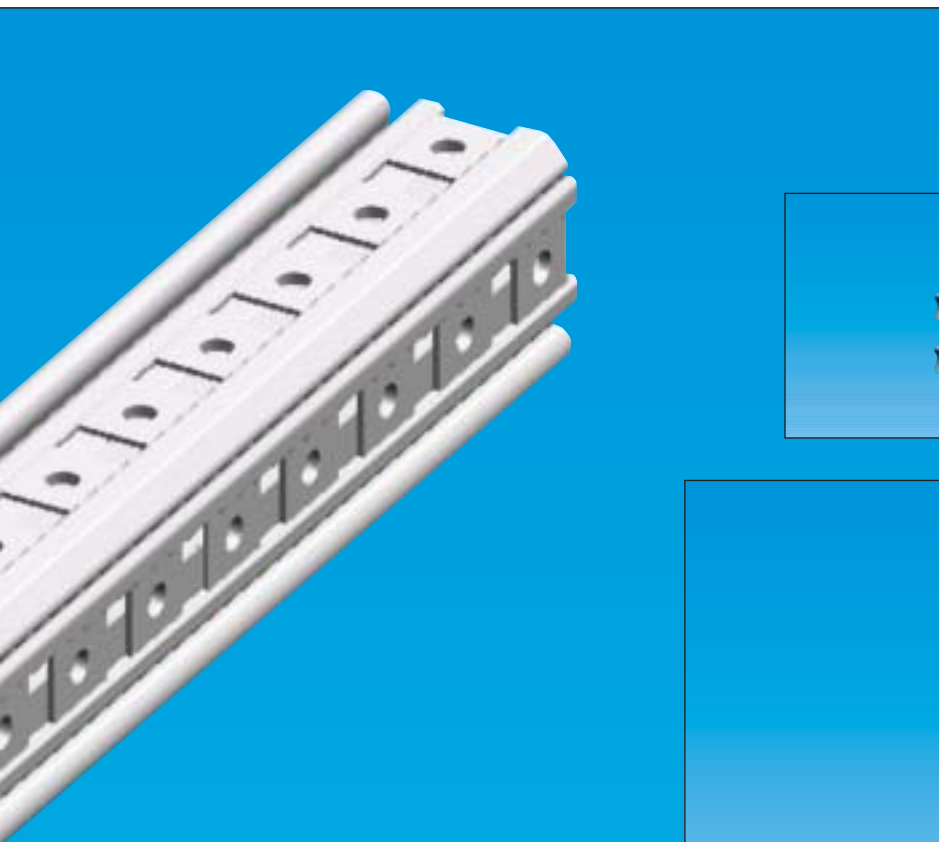
Вид внутренних и внешних угловых элементов.



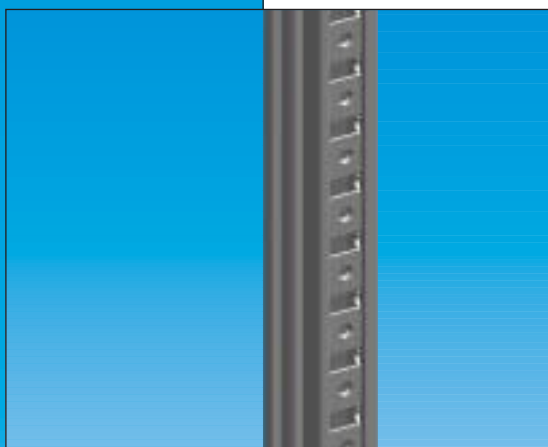
Удерживающая поверхность для уплотнителя, при стыковке шкафов



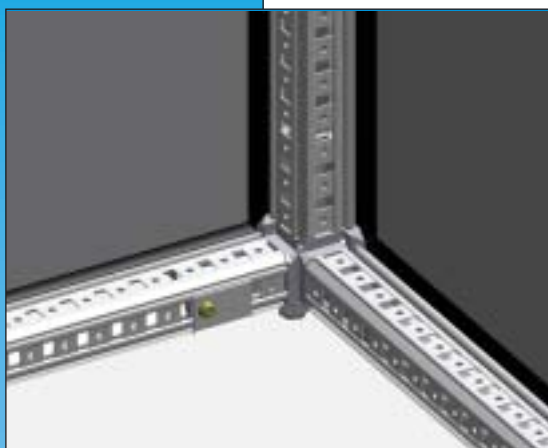
Монтаж крепления WR: крепление для монтажной панели, монтажной платы WR и панелей модульной системы TXG



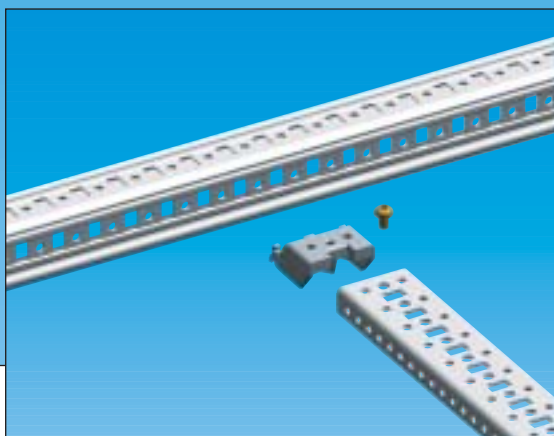
Крепление петель для дверей шкафа, дверей сегментов и внешних соединений шкафов между собой



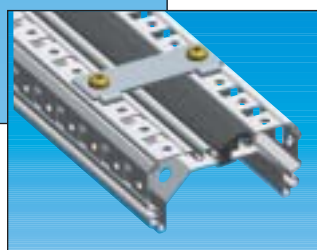
Шаг сетки круглых отверстий для винтов типа TORX равен 25 мм, что соответствует стандарту DIN 43 660. При использовании вставных гаек М6 возможен шаг сетки 12,5 мм.



Непосредственная установка нижней панели на профиле.



Различные поперечные элементы могут монтироваться при помощи держателей поперечных элементов.



Соединение шкафов



## Угловой элемент

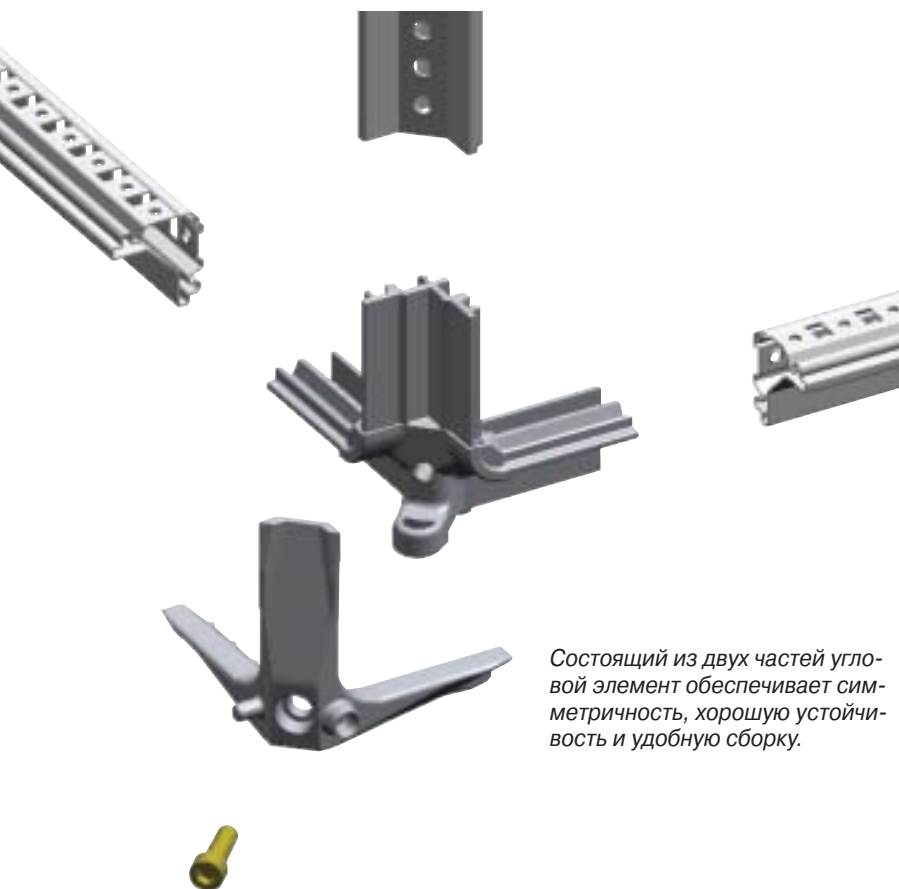
Состоящий из двух частей угловой элемент является инновационной многофункциональной деталью системы. Благодаря всестороннему компьютерному моделированию, расчетам и практическим испытаниям конструкции шкафа с использованием таких элементов достигается большая устойчивость, симметричность и удобная сборка шкафа.

Установка и выравнивание углового элемента производится опрессовкой верхней и нижней рамы. Вертикально стоящий профиль быстро вставляется во внутренний угловой элемент. Достижимая при этом экономия времени при сборке обуславливает экономичность конструкции.

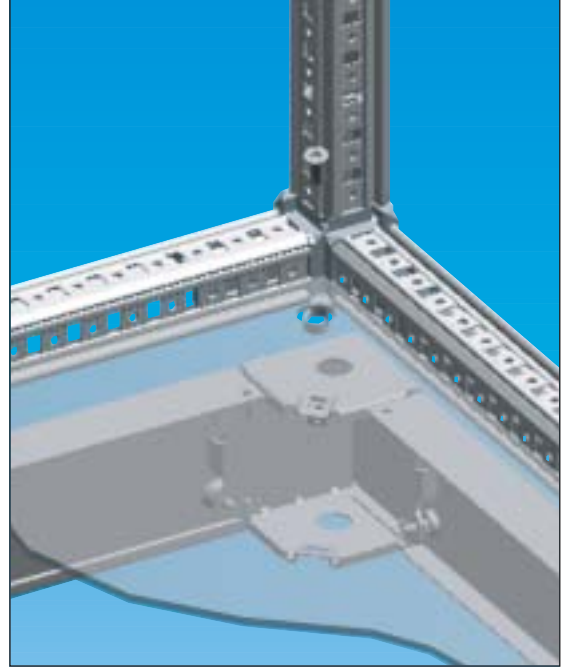
При угловом соединении внешний угловой элемент прижимается к вертикальному и к горизонтальным профилям, а также к внутреннему угловому элементу только одним винтом. Прижим обеспечивает высокую угловую точность и устойчивость для надежного закрепления системы при транспортировке. В угловой элемент также вворачиваются крепежные винты верхней панели или рым-болты для транспортировки с помощью крана.

При соединении корпусов в ряд, благодаря определенному заранее положению обеспечивается должная степень вдавливания резинового уплотнения для достижения необходимой степени защиты IP.

При установке цоколя направляющий выступ углового элемента обеспечивает точное позиционирование.



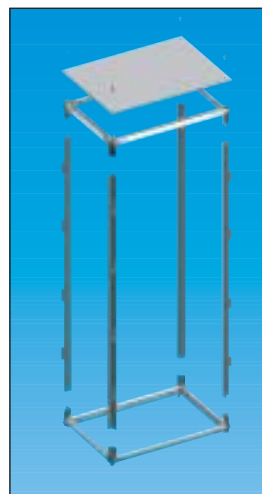
Состоящий из двух частей угловой элемент обеспечивает симметричность, хорошую устойчивость и удобную сборку.



Внешний угловой элемент обеспечивает точность установки углового элемента цоколя. Он крепится винтом M8x20 с внутренним шестигранником.

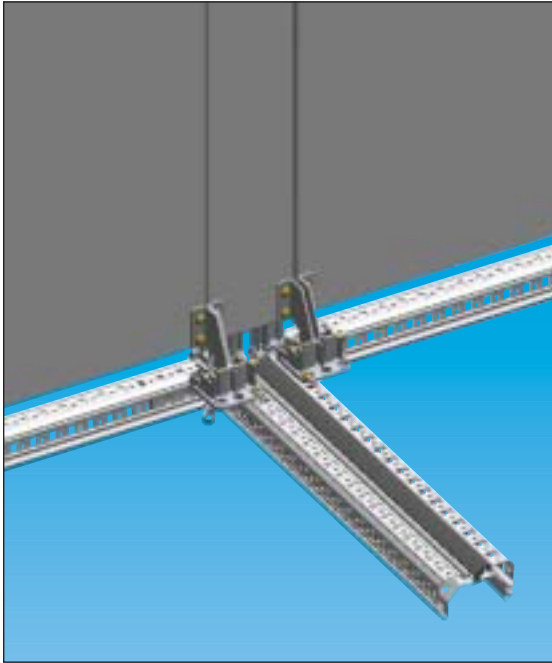


Угловой элемент обеспечивает удобную установку верхней панели. В него вворачиваются крепежные винты или рым-болты для транспортировки.



В подготовленные верхнюю и нижнюю рамы аккуратно вставляются вертикальные профили. В результате образуется законченный каркас шкафа.

## Крепление рамы WR

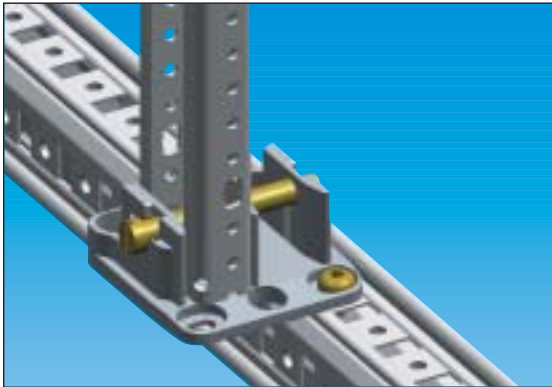


*Держатель рамы WR применяется для крепления монтажных плат, монтажной рамы WR и панелей модульной системы TXG.*

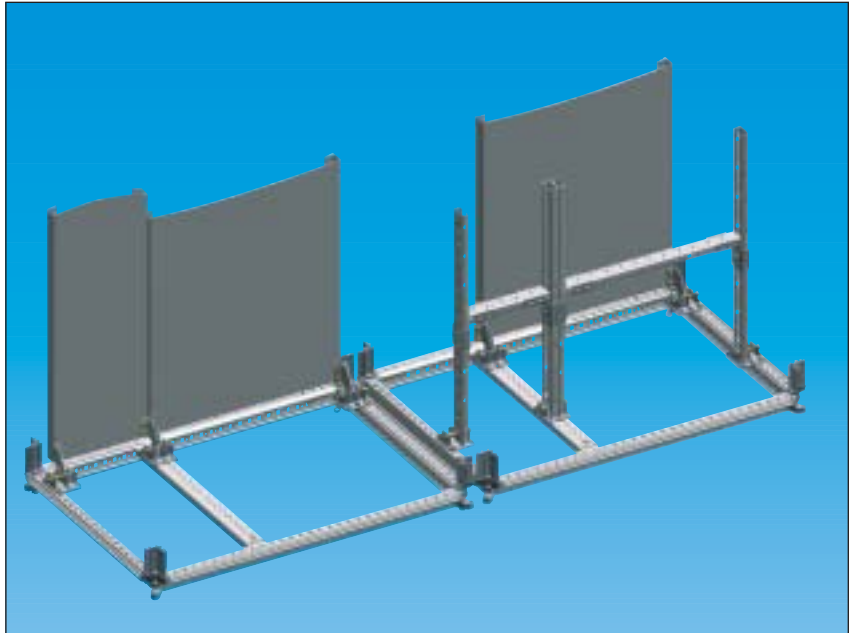
Применяемые для различных целей совместимые детали системы обеспечивают несложный монтаж и практичные решения при небольших затратах.

Держатель рамы WR является опорной компонентой монтажной рамы WR, а также зарекомендовавших себя панелей модульной системы TXG. Кроме того, сплошные или сегментированные монтажные платы могут устанавливаться заподлицо с внешним профилем или регулироваться на линейке с шагом отверстий 25 мм. Излишне говорить, что возможна также комбинация монтажных рам WR, панелей модульной системы TXG и монтажных плат.

Монтажные рамы WR, панели модульной системы TXG и монтажные платы фиксируются металлическим штифтом после осторожного нажатия. Фиксация элементов при транспортировке системы производится поворотом штифта.



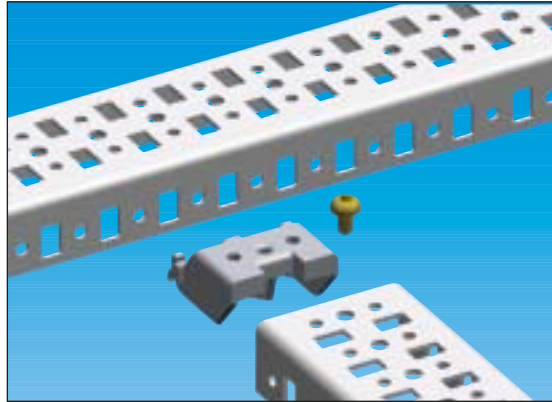
*Крепление держателя рамы WR на горизонтальном внешнем профиле при помощи транспортного удерживающего штифта.*



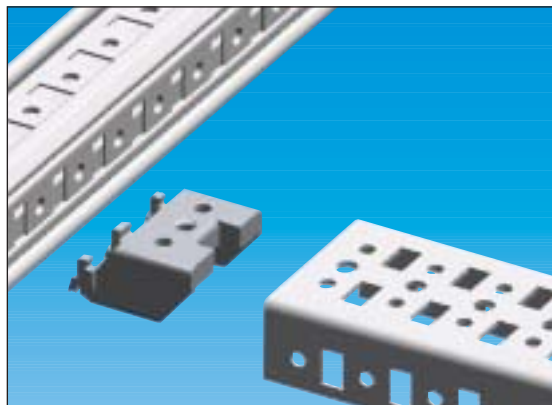
*Установка вплотную друг к другу монтажных плат, монтажной рамы WR и модулей TXG на держателе рамы WR.*

## Несущие элементы

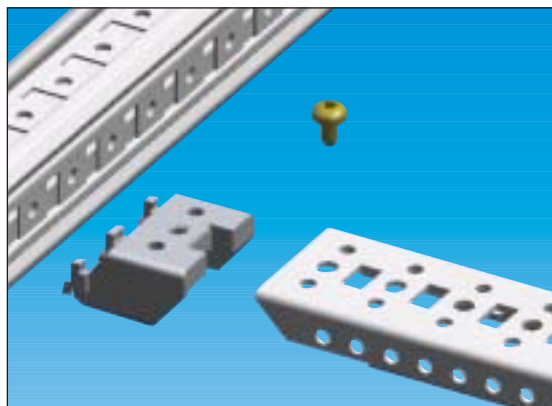
Правильно подобранные размеры, оптимизированные варианты всех поперечных элементов и держателей позволяют пользователю изменять и функционально расширять коммутационную систему. Постоянный шаг линейки отверстий позволяет производить отдельное позиционирование каждого поперечного элемента. В свою очередь, это позволяет устанавливать механическое и электрическое оборудование согласно соответствующим техническим требованиям.



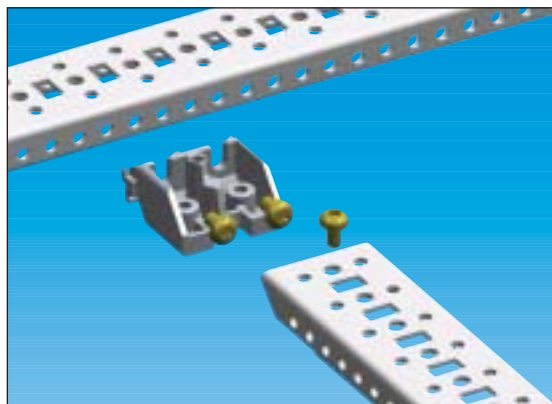
*Соединение универсальных поперечных элементов с держателем поперечных элементов.*



*Соединение профилей TriLine-R и универсальных поперечных элементов с держателем поперечных элементов.*



*Соединение профилей TriLine-R и поперечных элементов WR с держателем поперечных элементов.*



*Поворотом держателя поперечных элементов на 180° производится соединение двух поперечных элементов WR.*

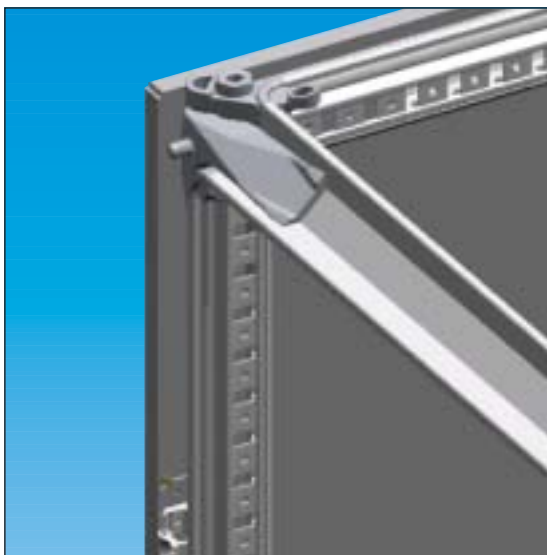
## Дверные петли

Дверная петля представляет собой продуманное конструкторское решение. Этот элемент системы может осуществлять несколько функций, благодаря чему существенно сокращается количество необходимых деталей, и снижаются складские издержки.



### Одна деталь и множество функций

- Петля для дверей.
- Петля для задних дверей.
- Средство крепления и фиксации боковых панелей.
- Средство ограничения движения при соединении корпусов в ряд.
- Средство блокировки в соединениях шкафа со шкафом.
- Фиксатор для четырехточечной системы закрытия.
- Опора для профиля крепления петли при использовании сегментных дверей.



Петля служит в качестве вращающейся опоры для задней двери, крепящейся винтами TORX.



Боковые панели крепятся непосредственно к петлям.



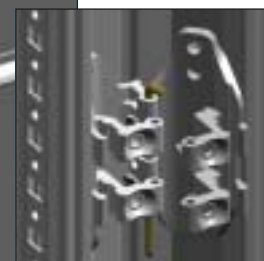
В системах с перемещаемыми блоками, состоящими из двух или более шкафов, петли обеспечивают безопасную транспортировку.



Петли в качестве держателей передних дверей

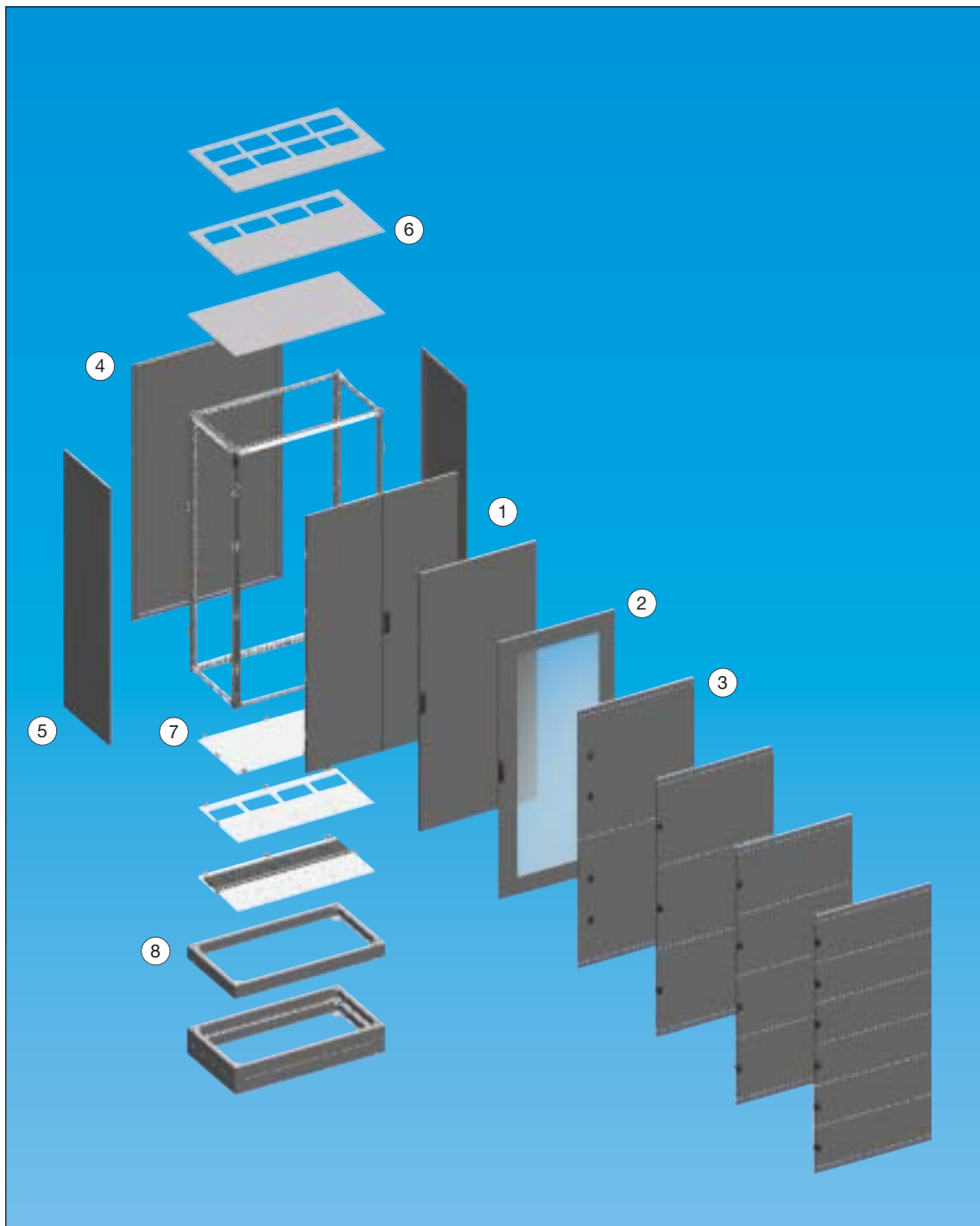


Запорные брусы блокируются дверными петлями



При наличии в системе нескольких панелей штифты петель обеспечивают высокую точность размеров.

## Внешняя комплектация



В современных системах коммутации внешняя панельная обшивка защищает установленное механическое и электрическое оборудование от воздействий окружающей среды в соответствии с необходимым типом защиты. Поэтому внешние панели оснащаются губчатым уплотнением, а оцинкованные стальные панели имеют сплошное покрытие высокого качества (цвет RAL 7035).

- ① Одностворчатая и двойная двери
- ② Двери с защитным стеклом
- ③ Горизонтально сегментированные двери
- ④ Задняя дверь
- ⑤ Боковая панель
- ⑥ Верхние панели
- ⑦ Нижние панели
- ⑧ Цоколь

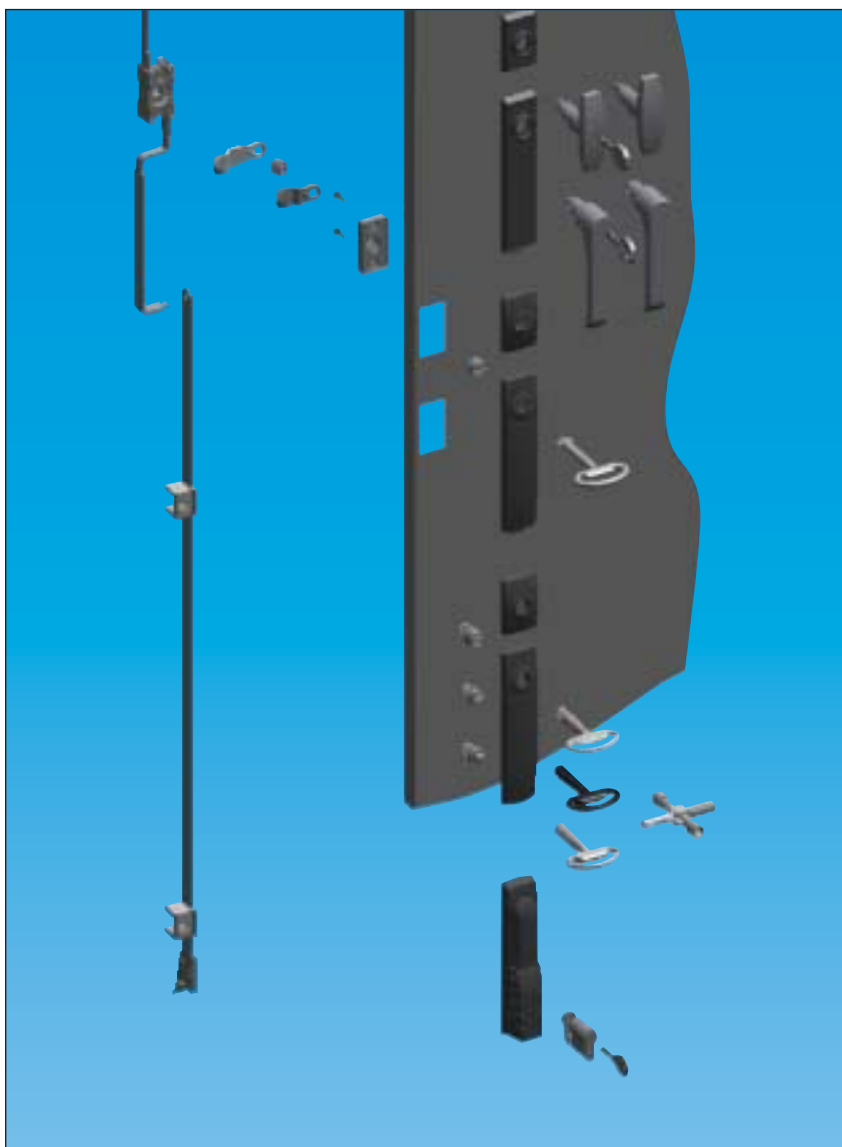


## Замки



Новые поворотные ручки очень гармонируют с привлекательным внешним видом шкафа. Они были специально разработаны для компании ABB Striebel & John и, как уже было сказано во введении, могут также использоваться во всех других настенных и отдельно стоящих шкафах. Положение поворотной ручки увеличивает также поверхность двери для установки оборудования.

Система штанг расположена с внешней стороны уплотнения. Этим обеспечивается надежность уплотнения (степень защиты). Естественно, необходимые элементы закрытия и арматура для них прилагаются в составе принадлежностей системы для обеспечения соответствующих требований безопасности.

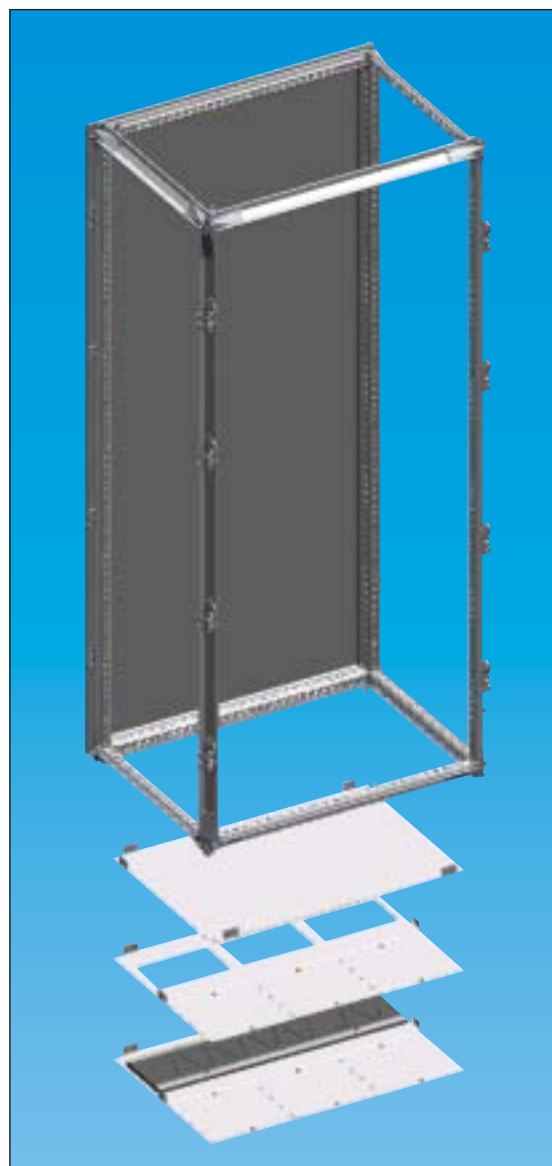


*Общий вид элементов системы замков TriLine-R.*

## Верхние и нижние панели



Верхние панели с нанесенным изнутри слоем губчатого материала обеспечивают степень защиты до IP 54. При креплении верхних панелей винтами или транспортными рым-болтами достигается равномерное прижатие профиля TriLine-R, благодаря чему обеспечивается необходимое уплотнение. Имеются сплошные верхние панели и панели с отверстиями для установки сальников.



Нижние панели новой конструкции позволяют пользователю производить удобный и быстрый монтаж. Могут устанавливаться как сплошные, фиксированные нижние панели, так и отдельные нижние панели. На постоянно установленной части держатся вводы или синусоидальные сальники. Подвижная часть упрощает ввод кабелей и проводов, что позволяет выполнять несложное и экономичное расширение.

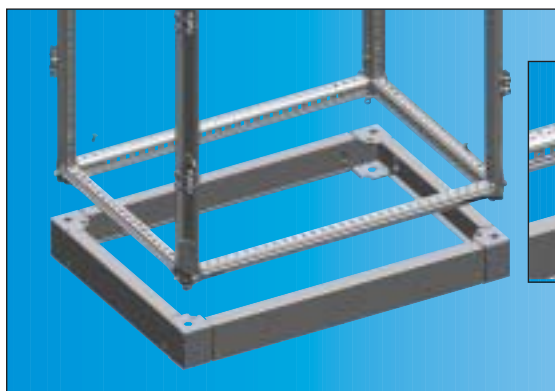
## Цоколь

Концепция устойчивого цоколя TriLine-R облегчает пользователю процесс сборки шкафа.

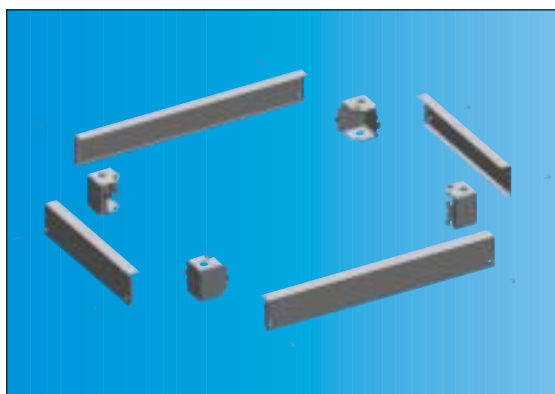
Угловые элементы цоколя с большой несущей способностью позволяют безопасно транспортировать шкаф при снятых боковинах вилочным погрузчиком или на автомобильной платформе.

При монтаже шкафа на цоколь или при установке одного цоколя на другой направляющие отверстия предотвращают перекашивание. Естественно, монтаж цоколя возможен и при пустом, или при снятом шкафу. При этом боковины легко крепятся: навешиваются на свои посадочные места сверху и фиксируются снизу двумя винтами TORX.

*Несложная установка шкафа на цоколя возможна также и при уже установленной нижней панели.*



*Несложная установка шкафа на цоколь при помощи направляющих отверстий, предотвращающих перекос.*

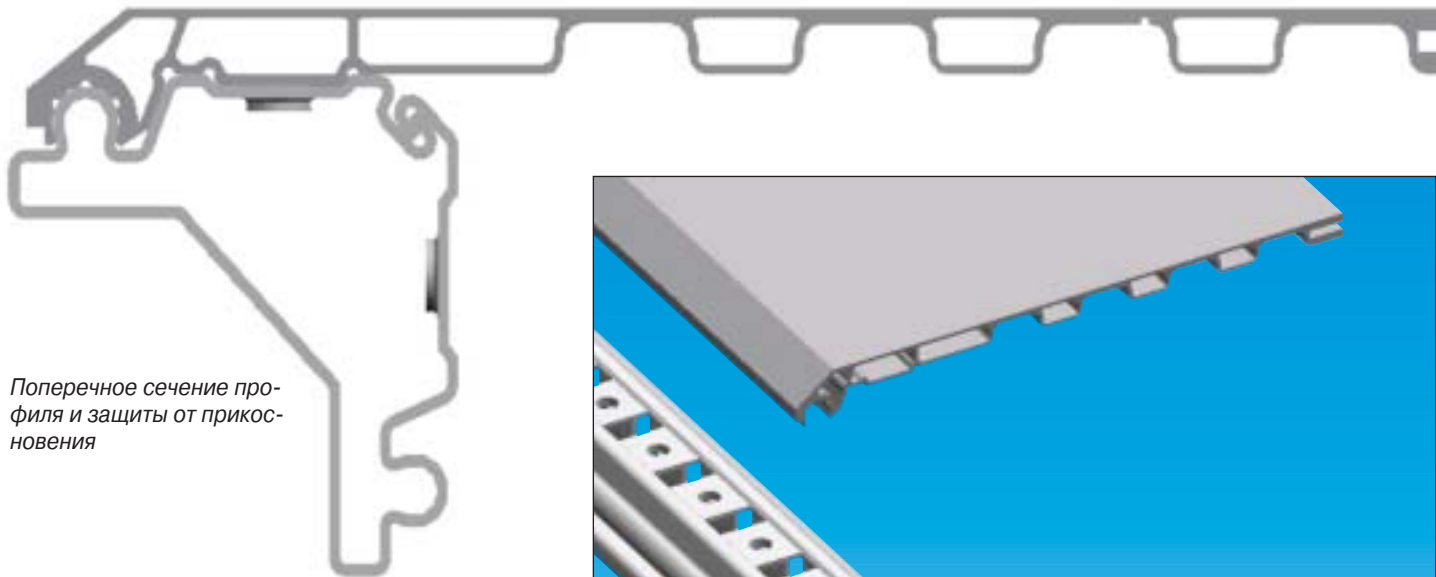


*Детали цоколя могут монтироваться без боковин на каркасе шкафа.*

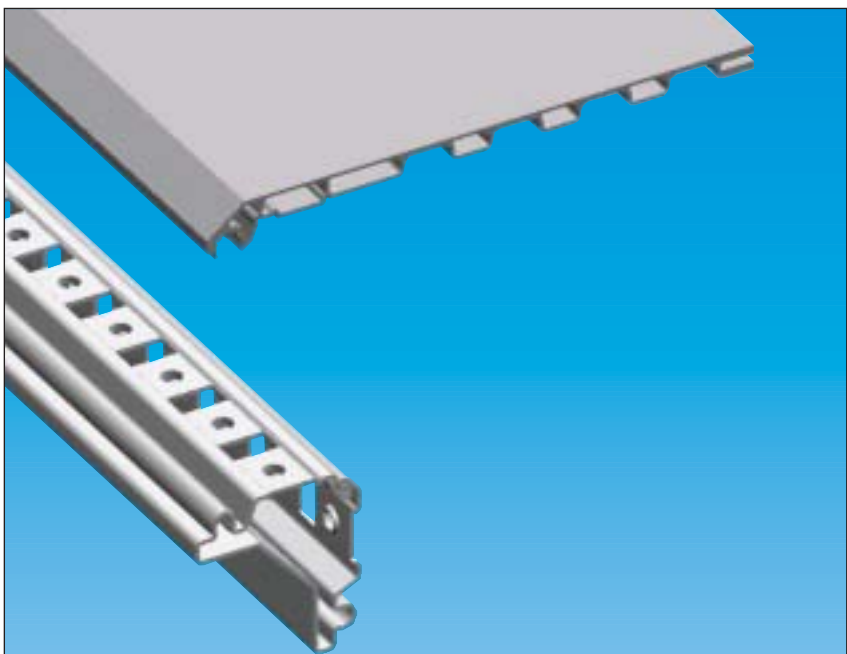


*При снятых боковинах шкаф легко транспортируется.*

## Защита от прикосновения



Поперечное сечение профиля и защиты от прикосновения



Защита от прикосновения служит в качестве кожуха, ограничивающего доступ к пространству между вертикальным внешним профилем TriLine-R и крышкой модульной системной панели.



Модули TXG с защитой от прикосновения.

## Средства производства

Залогом постоянно высокого качества является применение самых современных средств производства и апробированных стандартов качества.

При изготовлении профилей используется новейшее оборудование, обеспечивающее необходимый уровень точности профилей TriLine-R.

Введенная в октябре 2002 г. дополнительная установка для нанесения покрытий, в которой применяются самые современные способы окраски изделий, обеспечивает высокое качество поверхности всех деталей из листовой стали.

### Обеспечение качества благодаря

- современным методам производства;
- наличию квалифицированного и заинтересованного в получении наилучших результатов персонала.

В компании ABB Striebel & John самое большое внимание уделяется обеспечению качества, защите окружающей среды и контролю рисков. Мы стремимся предоставлять нашим клиентам качественную продукцию, отвечающую их конкретным потребностям.

Для достижения этого мы внедрили систему всестороннего контроля качества, отвечающую требованиям DIN EN ISO 9001. Объединив ее с системами защиты окружающей среды, охраны труда и противопожарной системой, мы создали тем самым интегрированную систему управления.



*Современная технология производства обеспечивает соответствие параметров продукции требованиям самым высоким стандартам.*



*Полностью автоматизированная линия изготовления профилей поражает скоростью, точностью и гибкостью своей работы.*



*Современное оборудование для окрашивания обеспечивает высокое качество продукции, отвечающее конкретным требованиям наших клиентов.*



## TriLine-R



**TRI**LINE-R – Классический профиль

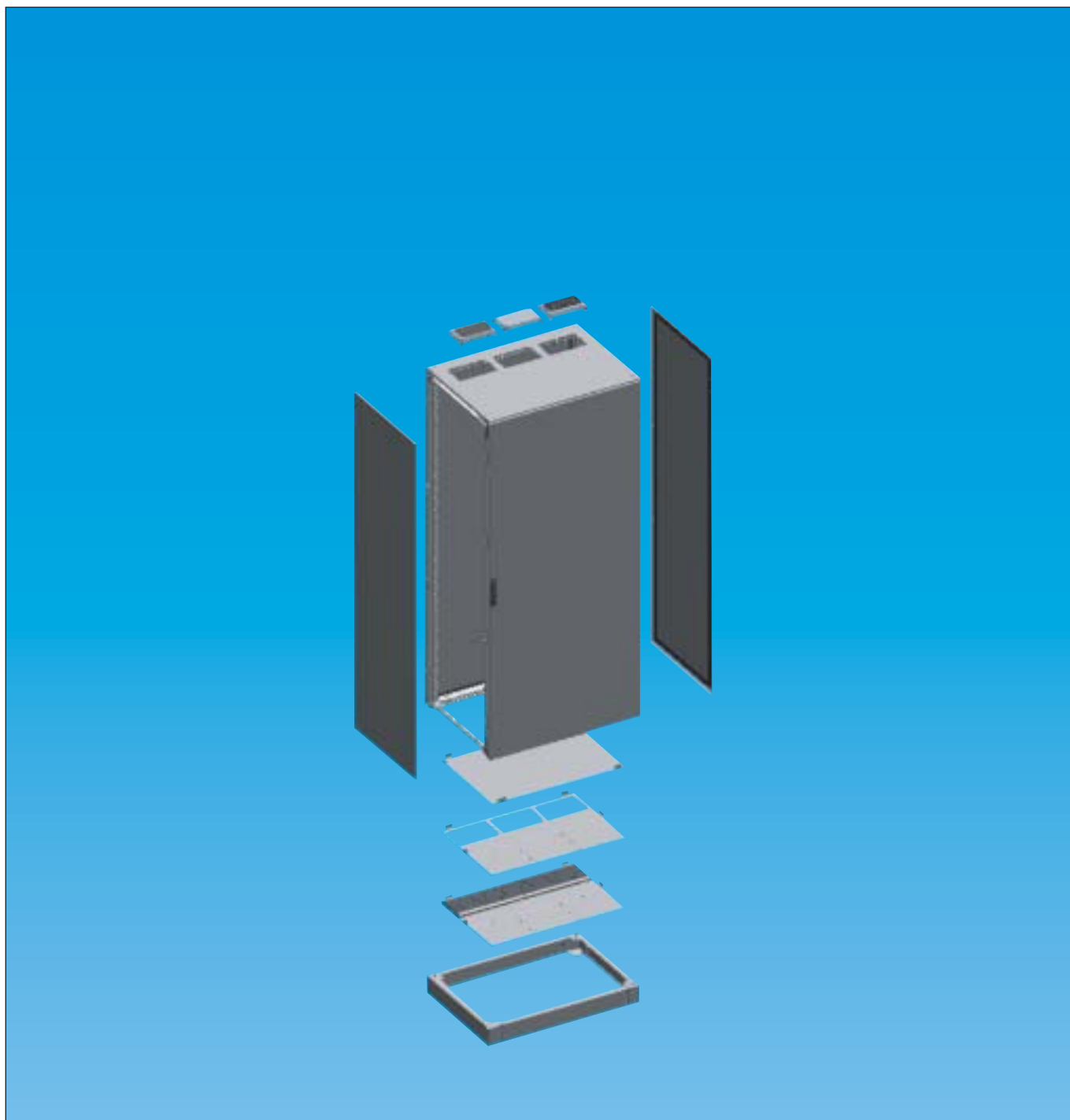
# TriLine-R

## Общие технические характеристики

<b>Стандарты</b>	DIN EN 60439-1 DIN EN 60439-3 DIN EN 50298 DIN 43660 DIN 43870 DIN 43880
<b>Степень защиты</b>	до IP 54а
<b>Профиль</b>	оцинкованный стальной лист, профилированный 36 раз
<b>Каркас</b>	сборный из вставляемых элементов, скрепленных винтами
<b>Наружная обшивка</b>	обрезной стальной лист толщиной 1.5 мм или 2 мм
<b>Поверхность</b>	цвет: RAL 7035, порошковое термоотверждаемое покрытие
<b>Двери</b>	упоры слева или справа, выполнены из стального листа толщиной 2 мм, угол раскрытия 135°, при использовании специальных петель угол раскрытия до 180°, усиленный каркас, уплотнение пенополиуретаном
<b>Сегментные двери</b>	высота: возможны варианты 300, 450, 600, 750, 900 мм, произвольное расположение в пределах высоты шкафа
<b>Система замков</b>	новая конструкция замка
<b>Прозрачные двери</b>	защитное стекло толщиной 3 мм
<b>Задняя дверь</b>	толщина 1,5 мм, петли крепятся к раме
<b>Монтажная плата</b>	оцинкованный стальной лист толщиной 2 мм
<b>Верхняя панель</b>	толщина 1,5 мм, крепится к профильной раме
<b>Нижняя панель</b>	стальной лист толщиной 2 мм, цвет RAL 7005
<b>Угловые элементы</b>	литьё AlZn
<b>Держатель поперечных элементов</b>	литьё AlZn
<b>Держатель WR</b>	литьё AlZn
<b>Петли</b>	литьё AlZn
<b>Защита от прикосновения</b>	полистирол, частота установки - по необходимости
<b>Рым-болты</b>	оцинкованная литая сталь, резьба M12

### Выбор шкафа 1 Распределительный шкаф R

Пустой шкаф с дверью, задней дверью и верхней панелью (с одним рядом отверстий для установки сальников).

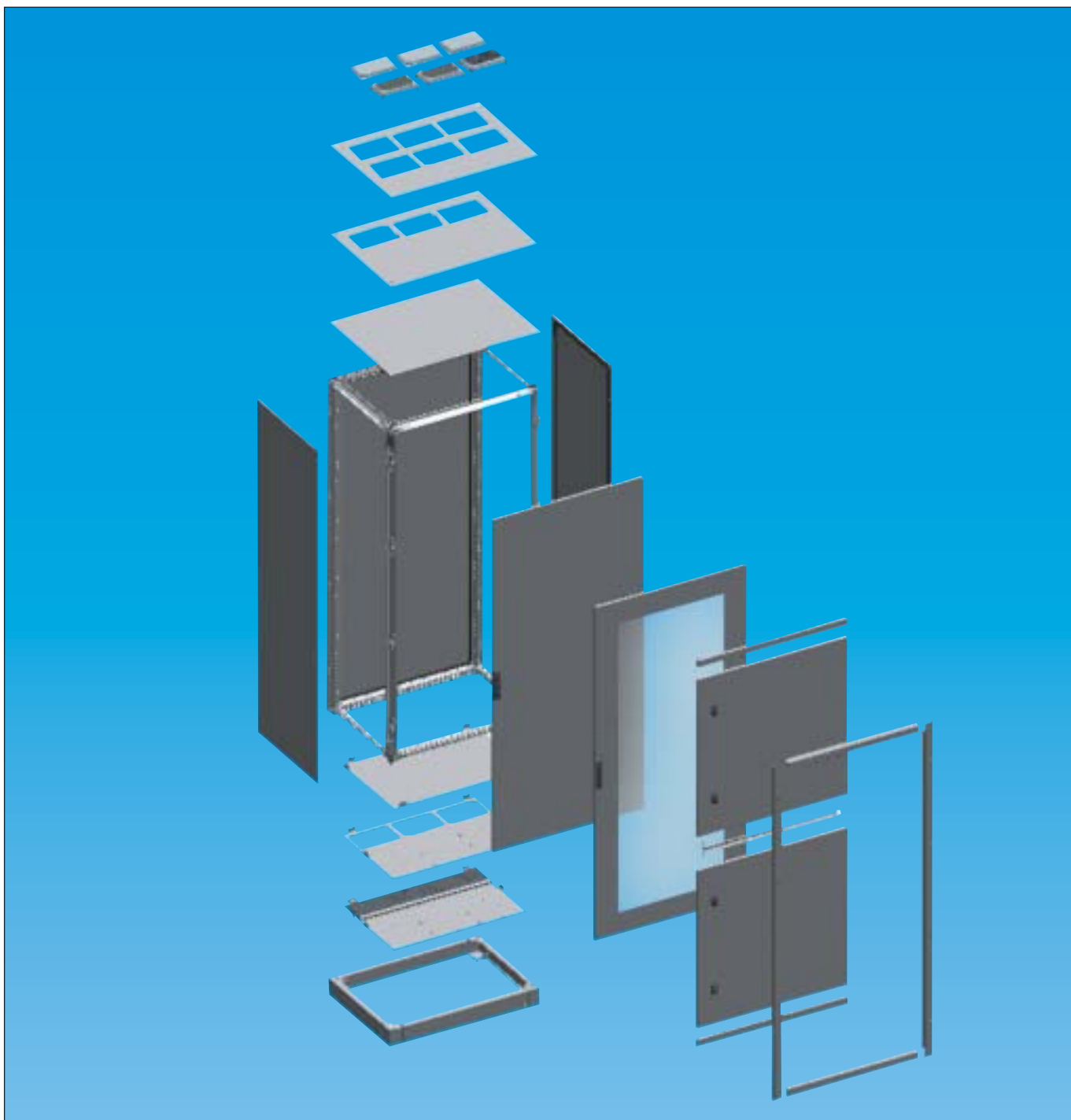


---

## Выбор шкафа 2

### Каркас распределительного шкафа R

Каркас с задней дверью, без верхней панели, дверей и нижней панели. Эти детали должны заказываться отдельно, после чего они монтируются на каркасе распределительного шкафа на заводе.



# Обзор системы

## Внутренняя конфигурация распределительного шкафа

Тип конфигурации

Детали расширения

Вариант конфигурации 1 с монтажной платой

Монтажная плата



Вариант конфигурации 2 с монтажной рамой

Монтажная рама

+ детали для сборки



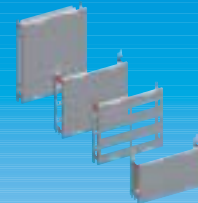
Вариант конфигурации 3 с панелями EDF  
(для установки панелей распределительного щита, модулей TNF и приборных панелей)

Монтажная рама

+ комплект для установки стандартной панели

+ панели EDF

+ защита от прикосновения



Вариант конфигурации 4 с панелями модульной системы TXG  
(для установки модулей TXG)

Панели модульной системы TXG

+ защита от прикосновения

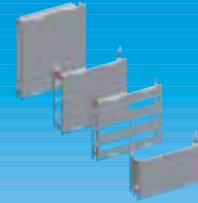


Вариант конфигурации 5 с поперечными элементами и профилями  
(для установки поперечных элементов и профилей для крепления шин и аппаратуры)

+ комплект для установки стандартной панели

+ панели EDF

+ защита от прикосновения





Элементы крепления и поперечные элементы

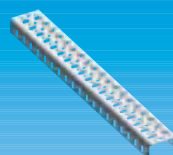
Элементы крепления и поперечные элементы для вариантов конфигурации 1-4

Держатель рамы WR RZ1P4 для установки одной монтажной платы, одной монтажной рамы или одной панели модульной системы TXG



плюс

поперечный элемент WR RZT3P2, RZT4P2, RZT6P2, RZT8P2 (в зависимости от глубины шкафа) для установки вплотную друг к другу двух монтажных плат, монтажных рам или панелей модульной системы



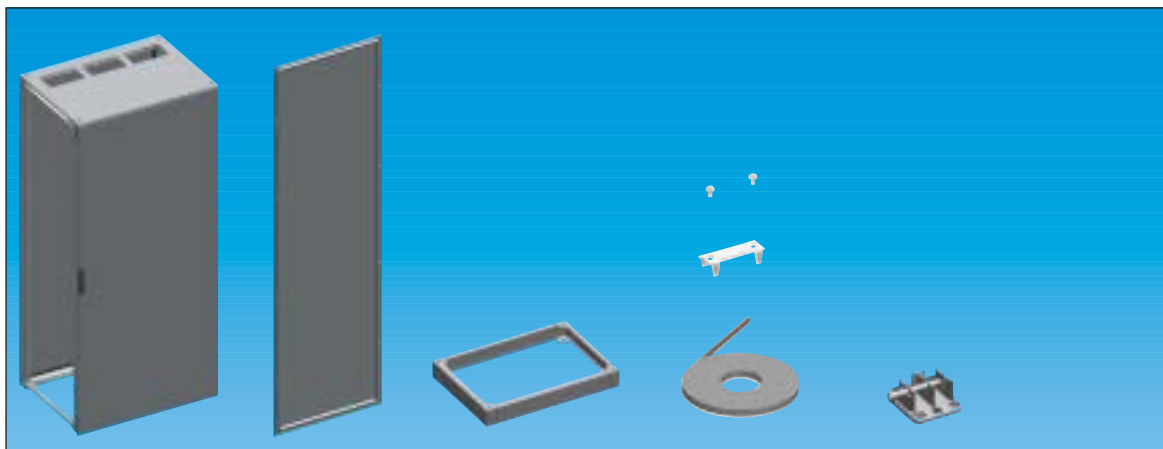
# Обзор данных для заказа, Выбор 1

## Распределительный шкаф R с общей высотой 8

### Распределительный шкаф R

Общая высота 8 = 1913 мм, для применения внутри помещения.

Пустой шкаф с дверью, задней дверью и верхней панелью (с одним рядом отверстий для установки сальников)

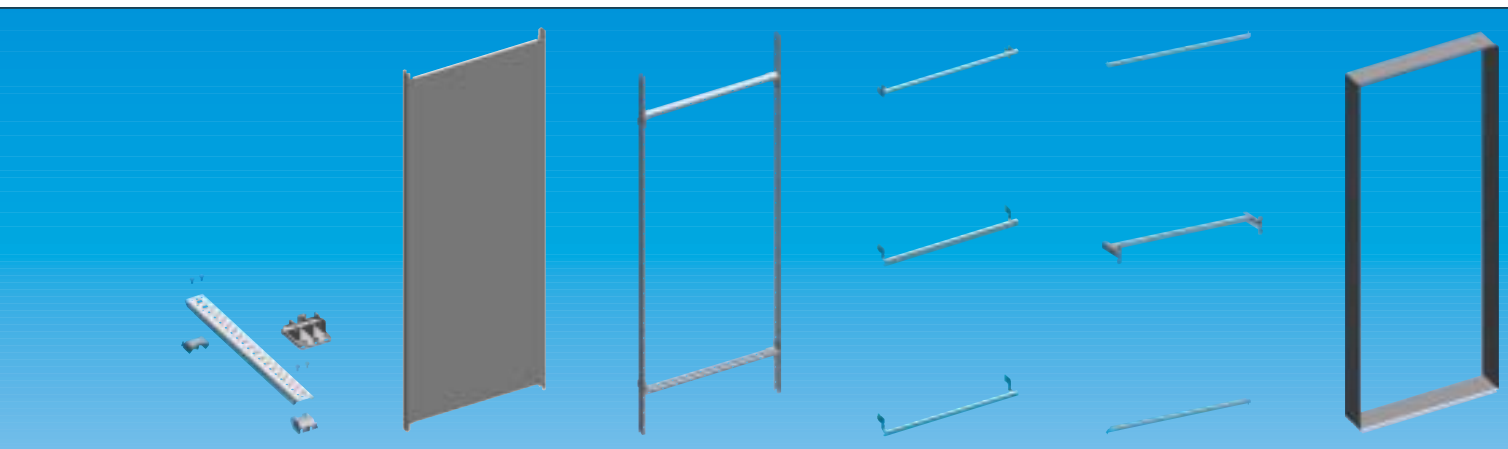


Распределительный шкаф R	Боковые стенки RSW	Цоколь RSR	Комплект соединительных элементов RZ для соединения в ряд	Держатель рамы WR RZ
<ul style="list-style-type: none"> <li>■ пустой шкаф с дверью, задней дверью и верхней панелью (с одним рядом отверстий для установки сальников);</li> <li>■ степень защиты IP 54, с заземлением;</li> <li>■ цвет: RAL 7035;</li> <li>■ без нижней панели;</li> <li>■ нижняя панель, при необходимости, заказывается отдельно;</li> <li>■ сальники должны заказываться отдельно.</li> </ul> <p>Информация о нижних панелях приводится на стр. 2-11. Информация о сальниках приводится на стр. 2-23.</p>	<ul style="list-style-type: none"> <li>■ по 2 шт.;</li> <li>■ цвет: RAL 7035.</li> </ul>	<ul style="list-style-type: none"> <li>■ съемные передняя, задняя и боковые детали;</li> <li>■ высота: 100 мм;</li> <li>■ цвет: RAL 7035.</li> </ul> <p>Информация о принадлежностях для цоколя приводится на стр. 2-22.</p>	<ul style="list-style-type: none"> <li>■ необходим для соединения друг с другом двух шкафов (с использованием уплотнительной ленты).</li> <li>■ Комплект соединительных элементов для соединения шкафов см. стр. 2-24</li> </ul>	<ul style="list-style-type: none"> <li>■ необходим для установки монтажных плат или модульных систем (TXG-модули)</li> <li>■ для установки двух монтажных плат, двух модульных систем рядом друг с другом следует заказывать каркас WR-RZT.</li> </ul>

Высота	Глубина	Ширина	Ширина панели	PLE	Тип		Тип		Тип		Тип		Тип	
					Код заказа	Код заказа	Код заказа	Код заказа	Код заказа	Код заказа	Код заказа			
Общая высота 8 (1913 мм), шаг отверстий в линейке 12	325 мм	356 мм	1	144	1/8R3	45601	RSW83P2	45820	RSR13	45885	RZ33	45997	WR1P4	45950
			2	288	2/8R3	45602			RSR23	45886				
			3	432	3/8R3	45603			RSR33	45887				
			4	576	4/8R3	45604			RSR43	45888				
			5	720	5/8R3	45605			RSR53	45889				
	425 мм	356 мм	1	144	1/8R4	45611	RSW84P2	45821	RSR14	45890	RZ33	45997	WR1P4	45950
			2	288	2/8R4	45612			RSR24	45891				
			3	432	3/8R4	45613			RSR34	45892				
			4	576	4/8R4	45614			RSR44	45893				
			5	720	5/8R4	45615			RSR54	45894				
	625 мм	356 мм	1	144	1/8R6	45621	RSW86P2	45822	RSR16	45895	RZ33	45997	WR1P4	45950
			2	288	2/8R6	45622			RSR26	45896				
			3	432	3/8R6	45623			RSR36	45897				
			4	576	4/8R6	45624			RSR46	45898				
			5	720	5/8R6	45625			RSR56	45899				
825 мм	606 мм	2	288	2/8R8	45632	RSW88P2	45823	RSR28	45901	RZ33	45997	WR1P4	45950	
		3	432	3/8R8	45633			RSR38	45902					
		4	576	4/8R8	45634			RSR48	45903					
		5	720	5/8R8	45635			RSR58	45904					

Необходимые аксессуары   
Дополнительные аксессуары

Вариант конфигурации 1 с монтажными платами	<input type="checkbox"/>	<input type="checkbox"/>	<input type="checkbox"/>	<input checked="" type="checkbox"/>
Вариант конфигурации 2 с монтажной рамой	<input type="checkbox"/>	<input type="checkbox"/>	<input type="checkbox"/>	<input checked="" type="checkbox"/>
Вариант конфигурации 3 с установкой панелей EDF	<input type="checkbox"/>	<input type="checkbox"/>	<input type="checkbox"/>	<input checked="" type="checkbox"/>
Вариант конфигурации 4 с панелями модульной системы TXG	<input type="checkbox"/>	<input type="checkbox"/>	<input type="checkbox"/>	<input checked="" type="checkbox"/>
Вариант конфигурации 5 с поперечными элементами и профилями	<input type="checkbox"/>	<input type="checkbox"/>	<input type="checkbox"/>	<input type="checkbox"/>



**Поперечный элемент WR RZT**

■ необходим при установке вплотную друг к другу двух монтажных плат, монтажных рам или панелей модульной системы. (RZTP4 для данного монтажа не нужен)

**Монтажная плата RM**

■ оцинкованный стальной лист толщиной 2 мм.  
 ■ для установки монтажной платы в глубине шкафа следует заказать крепежные скобы RZ48, см. стр. 2-26 (RZ1P4 для данного монтажа не нужен)

**Монтажная рама WR**

■ необходима при свободном монтаже на монтажной раме;  
 ■ необходима при использовании комплекта установки стандартных панелей WNF (при глубине шкафа 425 мм или более)

**Комплект установки стандартных панелей WNF**

■ необходим при установке панелей распределительных щитов, соединительных наборов, модулей TNF и приборных панелей для монтажа на монтажной раме WR

**Комплект установки стандартных панелей RNF**

■ необходим для расширения при помощи универсальных поперечных элементов и профилей;  
 ■ необходим для установки панелей распределительных щитов, соединительных наборов, модулей TNF и приборных панелей для монтажа непосредственно в шкафу

**Защита от прикосновения RB**

■ необходима для установки заподлицо панелей с крышкой

Информация о монтажной плате приводится на стр. 2-26.

Информация о поперечных элементах приводится на стр. 2-28

Тип	Код заказа	Тип	Код заказа	Тип	Код заказа	Тип	Код заказа	Тип	Код заказа	Тип	Код заказа
RZT3P2	45952	RM18	45909	WR18	34801			RNF1	45956	RB18	45930
		RM28	45910	WR28	34802			RNF2	45957	RB28	45931
		RM38	45911	WR38	34803			RNF3	45958	RB38	45932
		RM48	45912	WR48	34804			RNF4	45959	RB48	45933
		RM28+RM38		WR28+WR38				RNF5	45960	RB58	45934
RZT4P2	45953	RM18	45909	WR18	34801	WNF1	45961	RNF1	45956	RB18	45930
		RM28	45910	WR28	34802	WNF2	45962	RNF2	45957	RB28	45931
		RM38	45911	WR38	34803	WNF3	45963	RNF3	45958	RB38	45932
		RM48	45912	WR48	34804	WNF4	45964	RNF4	45959	RB48	45933
		RM28+RM38		WR28+WR38		WNF2+WNF3		RNF5	45960	RB58	45934
RZT6P2	45954	RM18	45909	WR18	34801	WNF1	45961	RNF1	45956	RB18	45930
		RM28	45910	WR28	34802	WNF2	45962	RNF2	45957	RB28	45931
		RM38	45911	WR38	34803	WNF3	45963	RNF3	45958	RB38	45932
		RM48	45912	WR48	34804	WNF4	45964	RNF4	45959	RB48	45933
		RM28+RM38		WR28+WR38		WNF2+WNF3		RNF5	45960	RB58	45934
RZT8P2	45955	RM28	45910	WR28	34802	WNF2	45962	RNF2	45957	RB28	45931
		RM38	45911	WR38	34803	WNF3	45963	RNF3	45958	RB38	45932
		RM48	45912	WR48	34804	WNF4	45964	RNF4	45959	RB48	45933
		RM28+RM38		WR28+WR38		WNF2+WNF3		RNF5	45960	RB58	45934

<input type="checkbox"/>	<input checked="" type="checkbox"/>										
<input type="checkbox"/>			<input checked="" type="checkbox"/>								
<input type="checkbox"/>			<input checked="" type="checkbox"/>			<input checked="" type="checkbox"/>				<input checked="" type="checkbox"/>	
<input type="checkbox"/>								<input type="checkbox"/>		<input checked="" type="checkbox"/>	

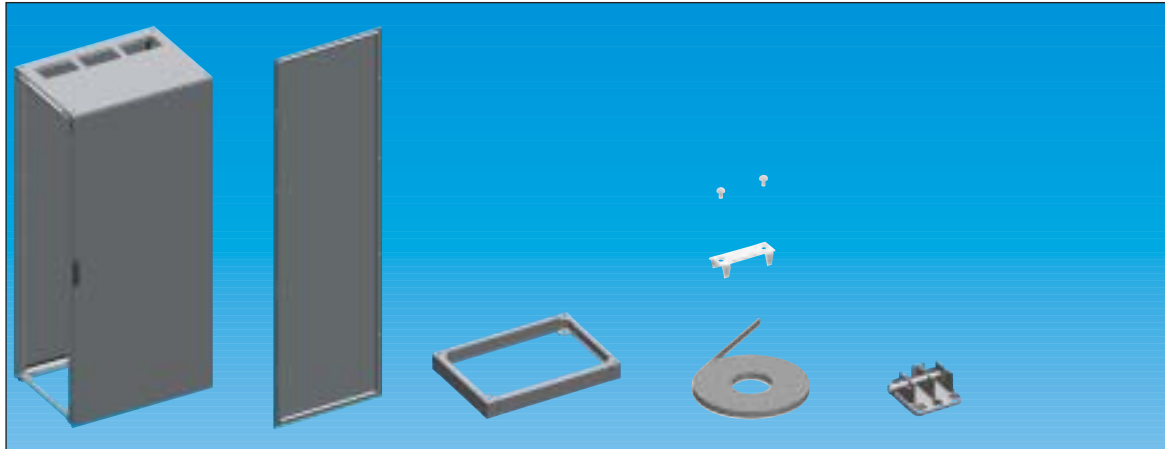
# Обзор данных для заказа Выбор 1

## Распределительный шкаф R с общей высотой 10

### Распределительный шкаф R

Общая высота 8 = 2213 мм, для применения внутри помещения.

Пустой шкаф с дверью, задней дверью и верхней панелью (с одним рядом отверстий для установки сальников)

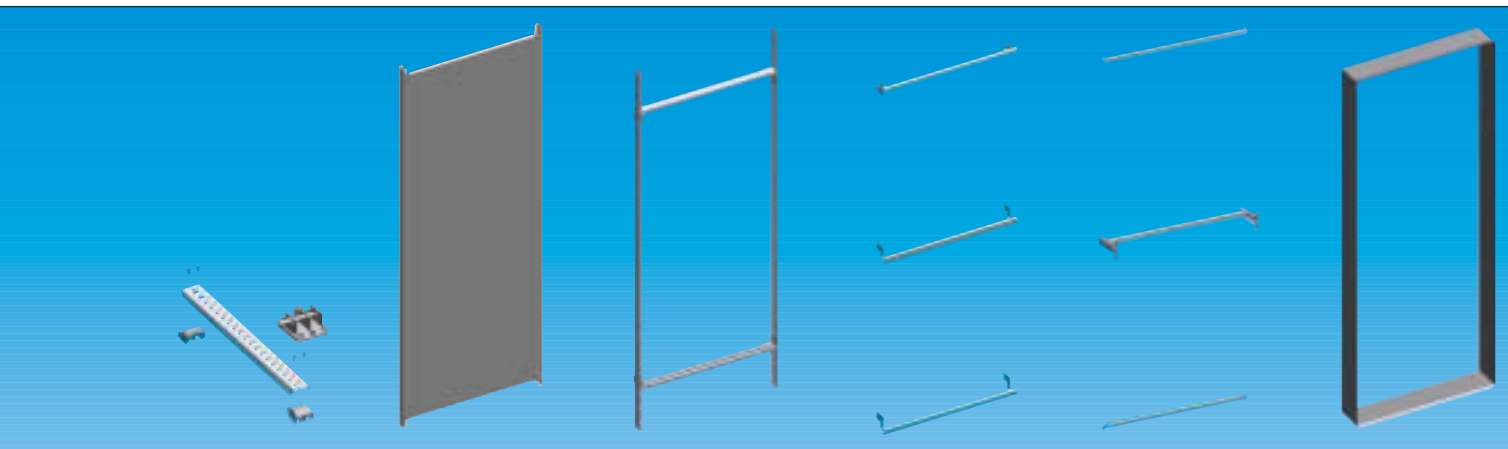


Распределительный шкаф R	Боковые стенки RSW	Цоколь RSR	Комплект соединительных элементов RZ для соединения в ряд	Держатель рамы WR RZ
<ul style="list-style-type: none"> <li>■ пустой шкаф с дверью, задней дверью и верхней панелью (с одним рядом отверстий для установки сальников);</li> <li>■ степень защиты IP 54, с заземлением;</li> <li>■ цвет: RAL 7035;</li> <li>■ без нижней панели;</li> <li>■ нижняя панель, при необходимости заказывается отдельно;</li> <li>■ сальники должны заказываться отдельно.</li> </ul> <p>Информация о нижних панелях приводится на стр. 2-15. Информация о вставках приводится на стр. 2-23.</p>	<ul style="list-style-type: none"> <li>■ по 2 шт.;</li> <li>■ цвет: RAL 7035.</li> </ul>	<ul style="list-style-type: none"> <li>■ съемные передняя, задняя и боковые детали;</li> <li>■ высота: 100 мм;</li> <li>■ цвет: RAL 7005.</li> </ul> <p>Информация о принадлежностях для цоколя приводится на стр. 2-22.</p>	<ul style="list-style-type: none"> <li>■ необходим для соединения друг с другом двух шкафов (с использованием уплотнительной ленты).</li> <li>■ Комплект соединительных элементов для соединения шкафов. см. стр. 2-24</li> </ul>	<ul style="list-style-type: none"> <li>■ необходим для установки монтажных плат или модульных систем (TXG-модули)</li> <li>■ для установки двух монтажных плат, двух монтажных рам или двух модульных систем рядом друг с другом следует заказывать каркас WR-RZT.</li> </ul>

Высота	Глубина	Ширина	Ширина панели	PLE	Тип		Код заказа		Тип		Код заказа		Тип		Код заказа		Тип		Код заказа	
					1/10R3	2/10R3	3/10R3	4/10R3	5/10R3	RSW103P2	RSR13	RSR23	RSR33	RSR43	RSR53	RZ33	WR RZ	WR RZT		
Общая высота 10 (2213 мм), шаг отверстий в линейке 14	325 мм	356 мм	1	168	1/10R3	45606	RSW103P2	45824	RSR13	45885	RZ33	45997	WR RZ	WR RZT	45950					
			2	336	2/10R3	45607	RSR23	45886												
			3	504	3/10R3	45608	RSR33	45887												
			4	672	4/10R3	45609	RSR43	45888												
			5	840	5/10R3	45610	RSR53	45889												
	425 мм	356 мм	1	168	1/10R4	45616	RSW104P2	45825	RSR14	45890	RZ33	45997	WR RZ	WR RZT	45950					
			2	336	2/10R4	45617	RSR24	45891												
			3	504	3/10R4	45618	RSR34	45892												
			4	672	4/10R4	45619	RSR44	45893												
			5	840	5/10R4	45620	RSR54	45894												
	625 мм	356 мм	1	168	1/10R6	45626	RSW106P2	45826	RSR16	45895	RZ33	45997	WR RZ	WR RZT	45950					
			2	336	2/10R6	45627	RSR26	45896												
3			504	3/10R6	45628	RSR36	45897													
4			672	4/10R6	45629	RSR46	45898													
5			840	5/10R6	45630	RSR56	45899													
825 мм	606 мм	2	336	2/10R8	45637	RSW108P2	45827	RSR28	45901	RZ33	45997	WR RZ	WR RZT	45950						
		3	504	3/10R8	45638	RSR38	45902													
		4	672	4/10R8	45639	RSR48	45903													
		5	840	5/10R8	45640	RSR58	45904													

Необходимые аксессуары   
 Дополнительные аксессуары

Вариант конфигурации 1 с монтажными платами	<input type="checkbox"/>	<input type="checkbox"/>	<input type="checkbox"/>	<input checked="" type="checkbox"/>
Вариант конфигурации 2 с монтажной рамой	<input type="checkbox"/>	<input type="checkbox"/>	<input type="checkbox"/>	<input checked="" type="checkbox"/>
Вариант конфигурации 3 с установкой панелей EDF	<input type="checkbox"/>	<input type="checkbox"/>	<input type="checkbox"/>	<input checked="" type="checkbox"/>
Вариант конфигурации 4 с панелями модульной системы TXG	<input type="checkbox"/>	<input type="checkbox"/>	<input type="checkbox"/>	<input type="checkbox"/>
Вариант конфигурации 5 с поперечными элементами и профилями	<input type="checkbox"/>	<input type="checkbox"/>	<input type="checkbox"/>	<input type="checkbox"/>



**Поперечный элемент WR  
RZT**

■ необходим при установке вплотную друг к другу двух монтажных плат, монтажных рам или панелей модульной системы. (RZTP4 для данного монтажа не нужен)

**Монтажная плата RM**

■ оцинкованный стальной лист толщиной 2 мм.  
■ для установки монтажной платы в глубине шкафа следует заказать крепежные скобы RZ48, см. стр. 2-26 (RZ1P4 для данного монтажа не нужен)

**Монтажная рама WR**

■ необходима при свободном монтаже на монтажной раме;  
■ необходима при использовании комплекта установки стандартных панелей WNF (при глубине шкафа 425 мм или более)

**Комплект установки стандартных панелей WNF**

■ необходим при установке панелей распределительных щитов, соединительных наборов, модулей TNF и приборных панелей для монтажа на монтажной раме WR

**Комплект установки стандартных панелей RNF**

■ необходим для расширения при помощи универсальных поперечных элементов и профилей;  
■ необходим для установки панелей распределительных щитов, соединительных наборов, модулей TNF и приборных панелей для монтажа непосредственно в шкафу

**Защита от прикосновения RB**

■ необходима для установки заподлицо панелей с крышкой

Информация о монтажной плате приводится на стр. 2-26.

Информация о поперечных элементах приводится на стр. 2-28

Тип	Код заказа
RZT3P2	45952
RZT4P2	45953
RZT6P2	45954
RZT8P2	45955

Тип	Код заказа
RM110	45913
RM210	45914
RM310	45915
RM410	45916
RM210+RM310	
RM110	45913
RM210	45914
RM310	45915
RM410	45916
RM210+RM310	
RM110	45913
RM210	45914
RM310	45915
RM410	45916
RM210+RM310	
RM210	45914
RM310	45915
RM410	45916
RM210+RM310	

Тип	Код заказа
WR110	45234
WR210	45235
WR310	45236
WR410	45237
WR210+WR310	
WR110	45234
WR210	45235
WR310	45236
WR410	45237
WR210+WR310	
WR110	45234
WR210	45235
WR310	45236
WR410	45237
WR210+WR310	
WR210	45235
WR310	45236
WR410	45237
WR210+WR310	

Тип	Код заказа
WNF1	45961
WNF2	45962
WNF3	45963
WNF4	45964
WNF2+WNF3	
WNF1	45961
WNF2	45962
WNF3	45963
WNF4	45964
WNF2+WNF3	
WNF2	45962
WNF3	45963
WNF4	45964
WNF2+WNF3	

Тип	Код заказа
RNF1	45956
RNF2	45957
RNF3	45958
RNF4	45959
RNF5	45960
RNF1	45956
RNF2	45957
RNF3	45958
RNF4	45959
RNF5	45960
RNF2	45957
RNF3	45958
RNF4	45959
RNF5	45960

Тип	Код заказа
RB110	45935
RB210	45936
RB310	45937
RB410	45938
RB510	45939
RB110	45935
RB210	45936
RB310	45937
RB410	45938
RB510	45939
RB210	45936
RB310	45937
RB410	45938
RB510	45939

□  
□  
□  
□

■

■  
■

■

□

□



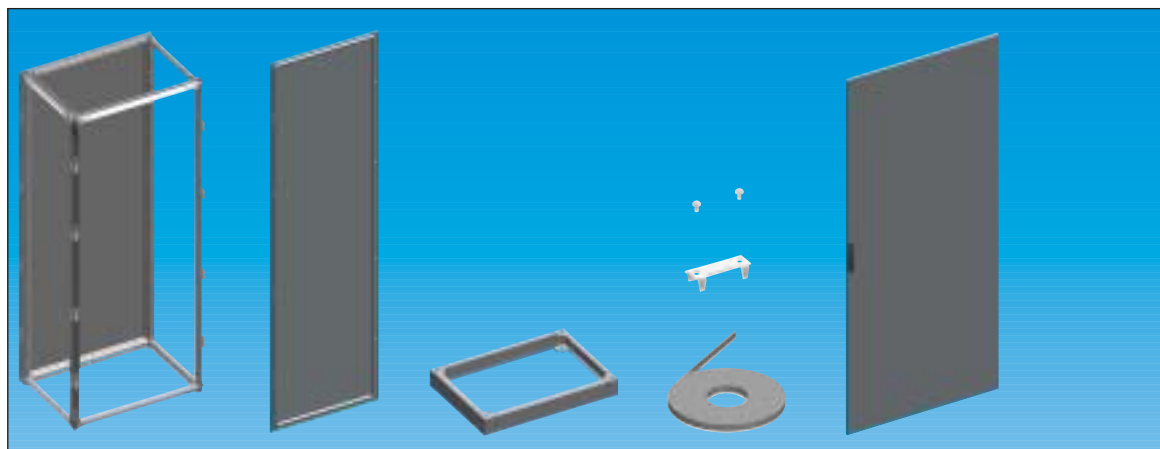
# Обзор данных для заказа Выбор 2

## Каркас распределительного шкафа R с общей высотой 8

### Каркас распределительного шкафа R

Общая высота 8 = 1913 мм, для применения внутри помещения.

Каркас с задней дверью, без верхней панели, двери и нижней панели. Эти детали должны заказываться отдельно, после чего они монтируются на каркасе распределительного шкафа на заводе.



Рама распределительного шкафа R	Боковые стенки RSW	Цоколь RSR	Комплект соединительных элементов RZ для соединения в ряд	Дверь RT
---------------------------------	--------------------	------------	---	----------

- Каркас с задней дверью, без верхней панели, двери и нижней панели. Эти детали должны заказываться отдельно, после чего они монтируются на каркасе распределительного шкафа на заводе.
- Степень защиты IP 54, с заземлением.
- Цвет: RAL 7035.
- Боковые стенки, цоколь, комплект соединительных элементов и вставок должны заказываться отдельно.

Информацию о сальниках см. на стр. 2-23.  
Информацию о внутренней конфигурации шкафа см. на стр. 2-12

- По 2 шт.
- Цвет: RAL 7035.

- Съемные передняя, задняя и боковые детали.
- Высота: 100 мм.
- Цвет: RAL 7005.

- Необходим для соединения друг с другом двух шкафов (с использованием уплотнительной ленты).
- Комплект соединительных элементов для соединения шкафов. см. стр. 2-24

- Дверь из листовой стали.
- Цвет: RAL 7035.

Информацию о принадлежностях для цоколя см. на рис. 2-22.

Информацию о сегментных дверях см. на стр. 2-27

Высота	Глубина	Ширина	Ширина панели	PLE	Тип		Код заказа		Тип		Код заказа		Тип		Код заказа		Тип		Код заказа	
					1	2	3	4	5	1	2	3	4	5	1	2	3	4	5	1
Общая высота 8 (1913 мм), шаг отверстий в линейке 12	325 мм	356 мм	1	144	1/8RG3	45641	RSW83P2	45820	RSR13	45885	RZ33	45997	RT18	45830						
			2	288	2/8RG3	45642	RSR23	45886	RT28	45831										
			3	432	3/8RG3	45643	RSR33	45887	RT38	45832										
			4	576	4/8RG3	45644	RSR43	45888	RT48L	45833										
			5	720	5/8RG3	45645	RSR53	45889	RT48R	45834										
	425 мм	356 мм	1	144	1/8RG4	45651	RSW84P2	45821	RSR14	45890	RZ33	45997	RT18	45830						
			2	288	2/8RG4	45652	RSR24	45891	RT28	45831										
			3	432	3/8RG4	45653	RSR34	45892	RT38	45832										
			4	576	4/8RG4	45654	RSR44	45893	RT48L	45833										
			5	720	5/8RG4	45655	RSR54	45894	RT48R	45834										
	625 мм	356 мм	1	144	1/8RG6	45661	RSW86P2	45822	RSR16	45895	RZ33	45997	RT18	45830						
			2	288	2/8RG6	45662	RSR26	45896	RT28	45831										
			3	432	3/8RG6	45663	RSR36	45897	RT38	45832										
			4	576	4/8RG6	45664	RSR46	45898	RT48L	45833										
			5	720	5/8RG6	45665	RSR56	45899	RT48R	45834										
	825 мм	606 мм	2	288	2/8RG8	45672	RSW88P2	45823	RSR28	45901	RZ33	45997	RT28	45831						
			3	432	3/8RG8	45673	RSR38	45902	RT38	45832										
			4	576	4/8RG8	45674	RSR48	45903	RT48L	45833										
			1356 мм	5	720	5/8RG8	45675	RSR58	45904	RT48R	45834									
				5	720	5/8RG8	45675	RSR58	45904	RT58L	45835									
1356 мм	1106 мм	4	576	4/8RG8	45674	RSR48	45903	RT58R	45836											
		5	720	5/8RG8	45675	RSR58	45904	RT58R	45836											



**Дверь  
RTS**

- Дверь с прозрачным стеклом
- Рама двери, цвет RAL 7035

**Передняя накладная рама RFB**

- Передняя накладная рама по форме панели с накладками
- Цвет: RAL 7035

**Нижняя панель RB**

- Сплошная нижняя панель из одной детали
- Оцинкованный стальной лист

**Нижняя панель RB**

- Нижняя панель с одним рядом отверстий для установки сальников
- Оцинкованный стальной лист
- До 425 мм - из одной детали, от 625 мм - с раздвижными половинами

**Нижняя панель RB**

- Нижняя панель с синусоидальным сальником из пено-резины
- Оцинкованный стальной лист
- До 425 мм - из одной детали, от 625 мм - с раздвижными половинами

**Верхняя панель RD**

- Сплошная верхняя панель
- Цвет: RAL 7035

**Верхняя панель RD**

- Верхняя панель с одним рядом отверстий для установки сальников
- Цвет: RAL 7035

**Верхняя панель RD**

- Верхняя панель с двумя рядами отверстий для установки сальников
- Цвет: RAL 7035

Информацию о сальниках см. на стр. 2-23

Информацию о сальниках см. на стр. 2-23

Информацию о сальниках см. на стр. 2-23

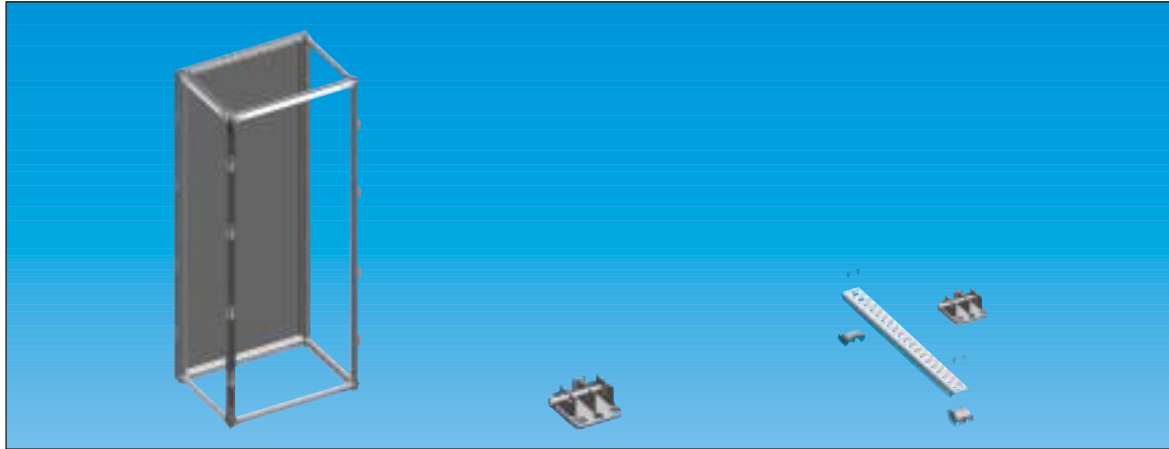
Тип	Код заказа	Тип	Код заказа	Тип	Код заказа	Тип	Код заказа	Тип	Код заказа	Тип	Код заказа	Тип	Код заказа		
RTS18	45844			RB13G	45765	RB13F1	45785			RD13G	45711	RD13F1	45731		
RTS28	45845	RFB28	45941	RB23G	45766	RB23F1	45786			RD23G	45712	RD23F1	45732		
RTS38	45846	RFB38	45942	RB33G	45767	RB33F1	45787			RD33G	45713	RD33F1	45733		
RTS48L	45847	RFB48	45943	RB43G	45768	RB43F1	45788			RD43G	45714	RD43F1	45734		
RTS48R	45848														
RTS58L	45849	RFB58	45944	RB53G	45769	RB53F1	45789			RD53G	45715	RD53F1	45735		
RTS58R	45850														
RTS18	45844			RB14G	45770	RB14F1	45790			RD14G	45716	RD14F1	45736		
RTS28	45845	RFB28	45941	RB24G	45771	RB24F1	45791	RB24S	45806	RD24G	45717	RD24F1	45737		
RTS38	45846	RFB38	45942	RB34G	45772	RB34F1	45792	RB34S	45807	RD34G	45718	RD34F1	45738		
RTS48L	45847	RFB48	45943	RB44G	45773	RB44F1	45793	RB44S	45808	RD44G	45719	RD44F1	45739		
RTS48R	45848														
RTS58L	45849	RFB58	45944	RB54G	45774	RB54F1	45794	RB54S	45809	RD54G	45720	RD54F1	45740		
RTS58R	45850														
RTS18	45844			RB16G	45775	RB16F1	45795			RD16G	45721	RD16F1	45741	RD16F2	45751
RTS28	45845	RFB28	45941	RB26G	45776	RB26F1	45796	RB26S	45811	RD26G	45722	RD26F1	45742	RD26F2	45752
RTS38	45846	RFB38	45942	RB36G	45777	RB36F1	45797	RB36S	45812	RD36G	45723	RD36F1	45743	RD36F2	45753
RTS48L	45847	RFB48	45943	RB46G	45778	RB46F1	45798	RB46S	45813	RD46G	45724	RD46F1	45744	RD46F2	45754
RTS48R	45848														
RTS58L	45849	RFB58	45944	RB56G	45779	RB56F1	45799	RB56S	45814	RD56G	45725	RD56F1	45745	RD56F2	45755
RTS58R	45850														
RTS28	45845	RFB28	45941	RB28G	45781	RB28F1	45800	RB28S	45816	RD28G	45727	RD28F1	45747	RD28F2	45757
RTS38	45846	RFB38	45942	RB38G	45782	RB38F1	45801	RB38S	45817	RD38G	45728	RD38F1	45748	RD38F2	45758
RTS48L	45847	RFB48	45943	RB48G	45783	RB48F1	45802	RB48S	45818	RD48G	45729	RD48F1	45749	RD48F2	45759
RTS48R	45848														
RTS58L	45849	RFB58	45944	RB58G	45784	RB58F1	45803	RB58S	45819	RD58G	45730	RD58F1	45750	RD58F2	45760
RTS58R	45850														

# Обзор данных для заказа Выбор 2

## Внутренняя конфигурация шкафа с общей высотой 8

### Внутренняя конфигурация

Общая высота 8 = 1913 мм, для рамы распределительного шкафа R



#### Рама распределительного шкафа R

- Внутренняя конфигурация для рамы распределительного шкафа R
- Размеры шкафа см. ниже

#### Держатель рамы WR RZ

- необходим для установки монтажных плат или монтажных рам; или модульных систем (TXG-модули)
- для установки двух монтажных плат, двух монтажных рам или двух модульных систем рядом друг с другом следует заказывать каркас WR-RZT.

#### Поперечный элемент WR RZT

- Необходим для установки вплотную друг к другу двух монтажных плат, монтажных рам или панелей модульной системы. (RZ1P4 для данного монтажа не нужен)

Высота	Глубина	Ширина	Ширина панели	PLE	
				Тип	Код заказа
12	325 мм	356 мм	1	144	
		606 мм	2	288	
		856 мм	3	423	
		1106 мм	4	576	
		1356 мм	5	720	
425 мм	356 мм	606 мм	1	144	
		856 мм	2	288	
		1106 мм	3	423	
		1356 мм	4	576	
		1356 мм	5	720	
625 мм	356 мм	606 мм	1	144	
		856 мм	2	288	
		1106 мм	3	423	
		1356 мм	4	576	
		1356 мм	5	720	
825 мм	606 мм	856 мм	2	288	
		1106 мм	3	423	
		1356 мм	4	576	
		1356 мм	5	720	

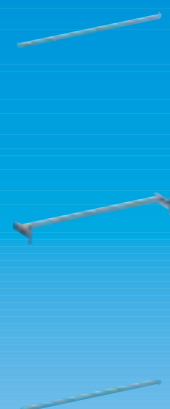
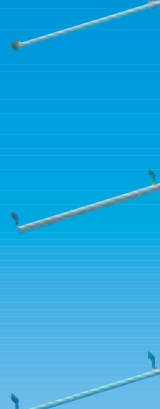
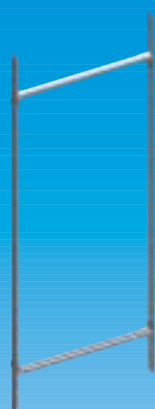
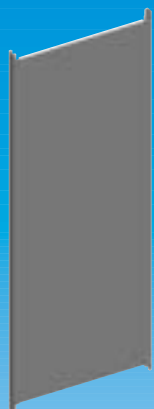
Тип	Код заказа
2/8RG3	45642
3/8RG3	45643
4/8RG3	45644
5/8RG3	45645
1/8RG4	45651
2/8RG4	45652
3/8RG4	45653
4/8RG4	45654
5/8RG4	45655
1/8RG6	45661
2/8RG6	45662
3/8RG6	45663
4/8RG6	45664
5/8RG6	45665
2/8RG8	45672
3/8RG8	45673
4/8RG8	45674
5/8RG8	45675

Тип	Код заказа
RZT3P2	45952
RZ1P4	45950
RZT4P2	45953
RZ1P4	45950
RZT6P2	45954
RZ1P4	45950
RZT8P2	45955

Тип	Код заказа
RZT4P2	45953
RZT6P2	45954
RZT8P2	45955

Необходимые аксессуары   
 Дополнительные аксессуары

Вариант конфигурации 1 с монтажными платами	<input checked="" type="checkbox"/>	<input type="checkbox"/>
Вариант конфигурации 2 с монтажной рамой	<input checked="" type="checkbox"/>	<input type="checkbox"/>
Вариант конфигурации 3 с установкой панелей EDF	<input checked="" type="checkbox"/>	<input type="checkbox"/>
Вариант конфигурации 4 с панелями модульной системы TXG	<input checked="" type="checkbox"/>	<input type="checkbox"/>
Вариант конфигурации 5 с поперечными элементами и профилями	<input checked="" type="checkbox"/>	<input type="checkbox"/>



**Монтажная плата  
RM**

- Оцинкованный стальной лист толщиной 2 мм.
- для установки монтажной платы в глубину шкафа следует заказать крепежные скобы RZ48, см. стр. 2-26 (RZ1P4 для данного монтажа не нужен)

**Монтажная рама  
WM**

- Необходима для свободной сборки на монтажной раме.
- Необходима при использовании комплекта установки стандартных панелей WNF (для шкафов с глубиной от 425 мм).

**Комплект установки стандартных панелей WNF**

- Необходим для установки панелей распределительных щитов, соединительных наборов, модулей TNF и приборных панелей при монтаже на монтажной раме WR

**Комплект установки стандартных панелей RNF**

- Необходим для расширения при помощи универсальных поперечных элементов и профилей.
- Необходим для установки панелей распределительных щитов, соединительных наборов, модулей TNF и приборных панелей при монтаже непосредственно в шкафу.

**Защита от прикосновения  
RB**

- Необходима для установки за-подлицо панелей с крышкой

Информацию о монтажной плате см. на стр. 2-28

Информация о поперечных элементах приводится на стр. 2-28

Тип	Код заказа
RM18	45909
RM28	45910
RM38	45911
RM48	45912
RM28+RM38	
RM18	45909
RM28	45910
RM38	45911
RM48	45912
RM28+RM38	
RM18	45909
RM28	45910
RM38	45911
RM48	45912
RM28+RM38	
RM28	45910
RM38	45911
RM48	45912
RM28+RM38	

Тип	Код заказа
WR18	34801
WR28	34802
WR38	34803
WR48	34804
WR28+WR38	
WR18	34801
WR28	34802
WR38	34803
WR48	34804
WR28+WR38	
WR18	34801
WR28	34802
WR38	34803
WR48	34804
WR28+WR38	
WR28	34802
WR38	34803
WR48	34804
WR28+WR38	

Тип	Код заказа
WNF1	45961
WNF2	45962
WNF3	45963
WNF4	45964
WNF2+WNF3	
WNF1	45961
WNF2	45962
WNF3	45963
WNF4	45964
WNF2+WNF3	
WNF1	45961
WNF2	45962
WNF3	45963
WNF4	45964
WNF2+WNF3	
WNF2	45962
WNF3	45963
WNF4	45964
WNF2+WNF3	

Тип	Код заказа
RNF1	45956
RNF2	45957
RNF3	45958
RNF4	45959
RNF5	45960
RNF1	45956
RNF2	45957
RNF3	45958
RNF4	45959
RNF5	45960
RNF1	45956
RNF2	45957
RNF3	45958
RNF4	45959
RNF5	45960
RNF2	45957
RNF3	45958
RNF4	45959
RNF5	45960

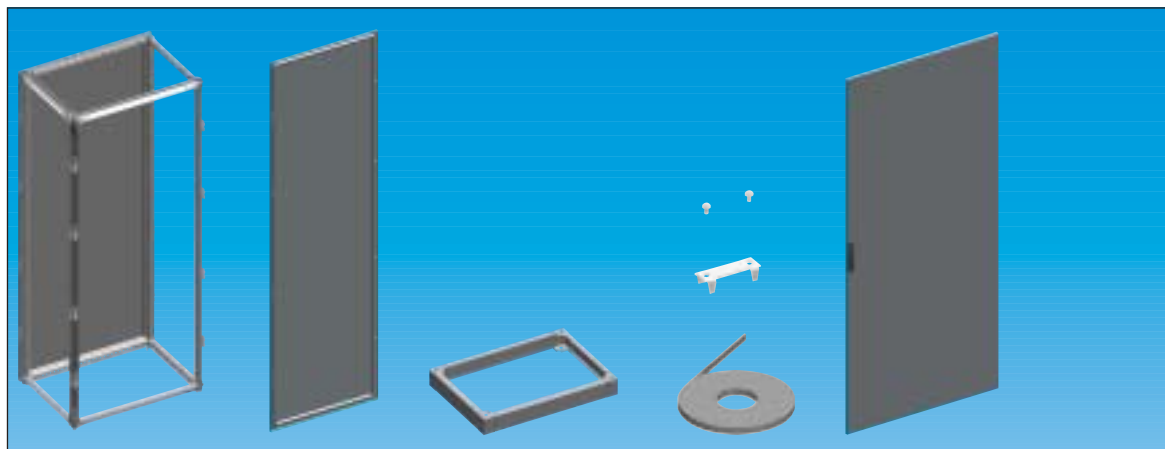
Тип	Код заказа
RB18	45930
RB28	45931
RB38	45932
RB48	45933
RB58	45934
RB18	45930
RB28	45931
RB38	45932
RB48	45933
RB58	45934
RB18	45930
RB28	45931
RB38	45932
RB48	45933
RB58	45934
RB28	45931
RB38	45932
RB48	45933
RB58	45934

## Обзор данных для заказа Выбор 2

### Каркас распределительного шкафа R с общей высотой 10

Общая высота 10 = 2213 мм, для применения внутри помещения.

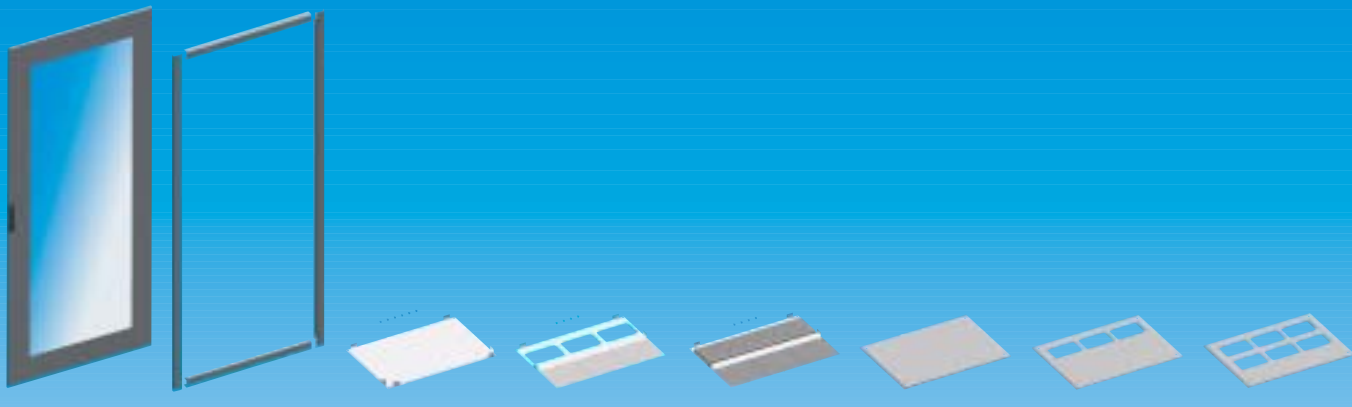
Каркас с задней дверью, без верхней панели, двери и нижней панели. Эти детали должны заказываться отдельно, после чего они монтируются на каркасе распределительного шкафа на заводе.



Рама распределительного шкафа R	Боковые стенки RSW	Цоколь RSR	Комплект соединительных элементов RZ для соединения в ряд	Дверь RT
<ul style="list-style-type: none"> <li>■ Каркас с задней дверью, без верхней панели, двери и нижней панели. Эти детали должны заказываться отдельно, после чего они монтируются на каркасе распределительного шкафа на заводе.</li> <li>■ Степень защиты IP 54, с заземлением.</li> <li>■ Цвет: RAL 7035.</li> <li>■ Боковые стенки, цоколь, комплект соединительных элементов и сальников должны заказываться отдельно.</li> </ul> <p>Информацию о сальниках см. на стр. 2-23. Информацию о внутренней конфигурации шкафа см. на стр. 2-16</p>	<ul style="list-style-type: none"> <li>■ По 2 шт.</li> <li>■ Цвет: RAL 7035.</li> </ul>	<ul style="list-style-type: none"> <li>■ Съемная передняя, задняя и боковые детали.</li> <li>■ Высота: 100 мм.</li> <li>■ Цвет: RAL 7005.</li> </ul> <p>Информацию о принадлежностях для цоколя см. на рис. 2-22.</p>	<ul style="list-style-type: none"> <li>■ необходим для соединения друг с другом двух шкафов (с использованием уплотнительной ленты).</li> <li>■ Комплект соединительных элементов для соединения шкафов. см. стр. 2-24</li> </ul>	<ul style="list-style-type: none"> <li>■ Дверь из листовой стали.</li> <li>■ Цвет: RAL 7035.</li> </ul> <p>Информацию о сегментных дверях см. на стр. 2-27</p>

Высота	Глубина	Ширина	Ширина панели	PLE	Тип		Тип		Тип		Тип		Тип	
					Код заказа	Код заказа	Код заказа	Код заказа	Код заказа	Код заказа	Код заказа	Код заказа		
Общая высота 10 (2213 мм), шаг отверстий в линейке 14	325 мм	356 мм	1	168	1/10RG3	45646	RSW103P2	45824	RSR13	45885	RZ33	45997	RT110	45837
			2	336	2/10RG3	45647		RSR23	45886	RT210		45838		
			3	504	3/10RG3	45648		RSR33	45887	RT310		45839		
			4	672	4/10RG3	45649		RSR43	45888	RT410L		45840		
			5	840	5/10RG3	45650		RSR53	45889	RT410R		45841		
	425 мм	356 мм	1	168	1/10RG4	45656	RSW104P2	45825	RSR14	45890	RZ33	45997	RT110	45837
			2	336	2/10RG4	45657		RSR24	45891	RT210		45838		
			3	504	3/10RG4	45658		RSR34	45892	RT310		45839		
			4	672	4/10RG4	45659		RSR44	45893	RT410L		45840		
			5	840	5/10RG4	45660		RSR54	45894	RT410R		45841		
	625 мм	356 мм	1	168	1/10RG6	45666	RSW106P2	45826	RSR16	45895	RZ33	45997	RT110	45837
			2	336	2/10RG6	45667		RSR26	45896	RT210		45838		
			3	504	3/10RG6	45668		RSR36	45897	RT310		45839		
			4	672	4/10RG6	45669		RSR46	45898	RT410L		45840		
			5	840	5/10RG6	45670		RSR56	45899	RT410R		45841		
	825 мм	606 мм	2	336	2/10RG8	45677	RSW108P2	45827	RSR28	45901	RZ33	45997	RT210	45838
			3	504	3/10RG8	45678		RSR38	45902	RT310		45839		
			4	672	4/10RG8	45679		RSR48	45903	RT410L		45840		
			1356 мм	5	840	5/10RG8		45680	RSR58	45904		RT410R	45841	
				5	840	5/10RG8		45680	RSR58	45904		RT510L	45842	
												RT510R	45843	





Дверь RTS	Передняя накладная рама RFB	Нижняя панель RB	Нижняя панель RB	Нижняя панель RB	Верхняя панель RD	Верхняя панель RD	Верхняя панель RD
<ul style="list-style-type: none"> <li>■ Дверь с прозрачным стеклом</li> <li>■ Рама двери, цвет RAL 7035</li> </ul>	<ul style="list-style-type: none"> <li>■ Передняя накладная рама по форме панели с накладками</li> <li>■ Цвет: RAL 7035</li> </ul>	<ul style="list-style-type: none"> <li>■ Сплошная нижняя панель из одной детали</li> <li>■ Оцинкованный стальной лист</li> </ul>	<ul style="list-style-type: none"> <li>■ Нижняя панель с одним рядом отверстий для установки сальников</li> <li>■ Оцинкованный стальной лист</li> <li>■ До 425 мм - из одной детали, от 625 мм - с раздвижными половинами</li> </ul>	<ul style="list-style-type: none"> <li>■ Нижняя панель с синусоидальным сальником из пено-резины</li> <li>■ Оцинкованный стальной лист</li> <li>■ До 425 мм - из одной детали, от 625 мм - с раздвижными половинами</li> </ul>	<ul style="list-style-type: none"> <li>■ Сплошная верхняя панель</li> <li>■ Цвет: RAL 7035</li> </ul>	<ul style="list-style-type: none"> <li>■ Верхняя панель с одним рядом отверстий для установки сальников</li> <li>■ Цвет: RAL 7035</li> </ul>	<ul style="list-style-type: none"> <li>■ Верхняя панель с двумя рядами отверстий для установки сальников</li> <li>■ Цвет: RAL 7035</li> </ul>

Информацию о сальниках см. на стр. 2-23

Информацию о сальниках см. на стр. 2-23

Информацию о сальниках см. на стр. 2-23

Тип	Код заказа	Тип	Код заказа	Тип	Код заказа	Тип	Код заказа	Тип	Код заказа	Тип	Код заказа	Тип	Код заказа		
RTS110	45851			RB13G	45765	RB13F1	45785			RD13G	45711	RD13F1	45731		
RTS210	45852	RFB210	45946	RB23G	45766	RB23F1	45786			RD23G	45712	RD23F1	45732		
RTS310	45853	RFB310	45947	RB33G	45767	RB33F1	45787			RD33G	45713	RD33F1	45733		
RTS410L	45854	RFB410	45948	RB43G	45768	RB43F1	45788			RD43G	45714	RD43F1	45734		
RTS410R	45855														
RTS510L	45856	RFB510	45949	RB53G	45769	RB53F1	45789			RD53G	45715	RD53F1	45735		
RTS510R	45857														
RTS110	45851			RB14G	45770	RB14F1	45790			RD14G	45716	RD14F1	45736		
RTS210	45852	RFB210	45946	RB24G	45771	RB24F1	45791	RB24S	45806	RD24G	45717	RD24F1	45737		
RTS310	45853	RFB310	45947	RB34G	45772	RB34F1	45792	RB34S	45807	RD34G	45718	RD34F1	45738		
RTS410L	45854	RFB410	45948	RB44G	45773	RB44F1	45793	RB44S	45808	RD44G	45719	RD44F1	45739		
RTS410R	45855														
RTS510L	45856	RFB510	45949	RB54G	45774	RB54F1	45794	RB54S	45809	RD54G	45720	RD54F1	45740		
RTS510R	45857														
RTS110	45851			RB16G	45775	RB16F1	45795			RD16G	45721	RD16F1	45741	RD16F2	45751
RTS210	45852	RFB210	45946	RB26G	45776	RB26F1	45796	RB26S	45811	RD26G	45722	RD26F1	45742	RD26F2	45752
RTS310	45853	RFB310	45947	RB36G	45777	RB36F1	45797	RB36S	45812	RD36G	45723	RD36F1	45743	RD36F2	45753
RTS410L	45854	RFB410	45948	RB46G	45778	RB46F1	45798	RB46S	45813	RD46G	45724	RD46F1	45744	RD46F2	45754
RTS410R	45855														
RTS510L	45856	RFB510	45949	RB56G	45779	RB56F1	45799	RB56S	45814	RD56G	45725	RD56F1	45745	RD56F2	45755
RTS510R	45857														
RTS210	45852	RFB210	45946	RB28G	45781	RB28F1	45800	RB28S	45816	RD28G	45727	RD28F1	45747	RD28F2	45757
RTS310	45853	RFB310	45947	RB38G	45782	RB38F1	45801	RB38S	45817	RD38G	45728	RD38F1	45748	RD38F2	45758
RTS410L	45854	RFB410	45948	RB48G	45783	RB48F1	45802	RB48S	45818	RD48G	45729	RD48F1	45749	RD48F2	45759
RTS410R	45855														
RTS510L	45856	RFB510	45949	RB58G	45784	RB58F1	45803	RB58S	45819	RD58G	45730	RD58F1	45750	RD58F2	45760
RTS510R	45857														

# Обзор данных для заказа Выбор 2

## Внутренняя конфигурация шкафа с общей высотой 10

### Внутренняя конфигурация

Общая высота 10 = 2213 мм, для рамы распределительного шкафа R



**Рама распределительного шкафа R**

- Внутренняя конфигурация для рамы распределительного шкафа R
- Размеры шкафа см. ниже

**Держатель рамы WR RZ**

- необходим для установки монтажных плат или монтажных рам; или модульных систем (TXG-модули)
- для установки двух монтажных плат, двух монтажных рам или двух модульных систем рядом друг с другом следует заказывать каркас WR-RZT.

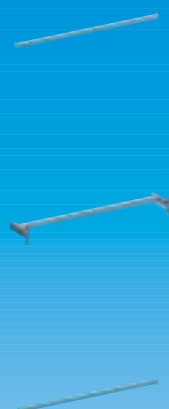
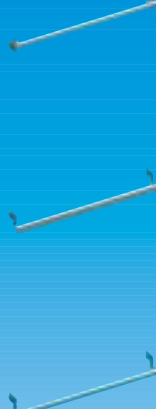
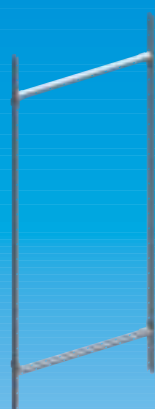
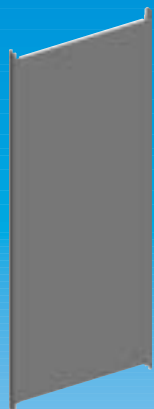
**Поперечный элемент WR RZT**

- Необходим для установки вплотную друг к другу двух монтажных плат, монтажных рам или панелей модульной системы. (RZ1P4 для данного монтажа не нужен)

Высота	Глубина	Ширина	Ширина панели	PLE	Тип		Код		Тип		Код	
						заказа		заказа		заказа		
Общая высота 10 (2213 мм с учетом верхней панели), шаг отверстий в линейке 14	325 мм	356 мм	1	144	1/10RG3	45646	RZ1P4	45950				
			2	288	2/10RG3	45647	RZ1P4	45950	RZT3P2	45952		
			3	423	3/10RG3	45648	RZ1P4	45950				
			4	576	4/10RG3	45649	RZ1P6	45950				
			5	720	5/10RG3	45650	RZ1P6	45951				
	425 мм	356 мм	1	144	1/10RG4	45656	RZ1P4	45950				
			2	288	2/10RG4	45657	RZ1P4	45950	RZT4P2	45953		
			3	423	3/10RG4	45658	RZ1P4	45950				
			4	576	4/10RG4	45659	RZ1P6	45950				
			5	720	5/10RG4	45660	RZ1P6	45951				
	625 мм	356 мм	1	144	1/10RG6	45666	RZ1P4	45950				
			2	288	2/10RG6	45667	RZ1P4	45950	RZT6P2	45954		
			3	423	3/10RG6	45668	RZ1P4	45950				
			4	576	4/10RG6	45669	RZ1P6	45950				
			5	720	5/10RG6	45670	RZ1P6	45951				
	825 мм	606 мм	2	288	2/10RG8	45677	RZ1P4	45950			RZT8P2	45955
			3	423	3/10RG8	45678	RZ1P4	45950				
			4	576	4/10RG8	45679	RZ1P6	45950				
			5	720	5/10RG8	45680	RZ1P6	45951				

Необходимые аксессуары   
 Дополнительные аксессуары

Вариант конфигурации 1 с монтажными платами	<input checked="" type="checkbox"/>	<input type="checkbox"/>
Вариант конфигурации 2 с монтажной платой	<input checked="" type="checkbox"/>	<input type="checkbox"/>
Вариант конфигурации 3 с установкой панелей EDF	<input checked="" type="checkbox"/>	<input type="checkbox"/>
Вариант конфигурации 4 с панелями модульной системы TXG	<input checked="" type="checkbox"/>	<input type="checkbox"/>
Вариант конфигурации 5 с поперечными элементами и профилями	<input checked="" type="checkbox"/>	<input type="checkbox"/>



**Монтажная плата  
RM**

- Оцинкованный стальной лист толщиной 2 мм.
- для установки монтажной платы в глубине шкафа следует заказать крепежные скобы RZ48, см. стр. 2-26 (RZ1P4 для данного монтажа не нужен)

**Монтажная рама  
WM**

- Необходима для свободной сборки на монтажной раме.
- Необходима при использовании комплекта установки стандартных панелей WNF (для шкафов с глубиной от 425 мм).

**Комплект установки стандартных панелей WNF**

- Необходим для установки панелей распределительных щитов, соединительных наборов, модулей TNF и приборных панелей при монтаже на монтажной раме WR

**Комплект установки стандартных панелей RNF**

- Необходим для расширения при помощи универсальных поперечных элементов и профилей.
- Необходим для установки панелей распределительных щитов, соединительных наборов, модулей TNF и приборных панелей при монтаже непосредственно в шкафу.

**Защита от прикосновения  
RB**

- Необходима для установки заподлицо панелей с крышкой

Информацию о монтажной плате см. на стр. 2-28

Тип	Код заказа
RM110	45913
RM210	45914
RM310	45915
RM410	45916
RM210+RM310	
RM110	45913
RM210	45914
RM310	45915
RM410	45916
RM210+RM310	
RM110	45913
RM210	45914
RM310	45915
RM410	45916
RM210+RM310	
RM210	45914
RM310	45915
RM410	45916
RM210+RM310	

Тип	Код заказа
WR110	45234
WR210	45235
WR310	45236
WR410	45237
WR210+WR310	
WR110	45234
WR210	45235
WR310	45236
WR410	45237
WR210+WR310	
WR110	45234
WR210	45235
WR310	45236
WR410	45237
WR210+WR310	
WR210	45235
WR310	45236
WR410	45237
WR210+WR310	

Тип	Код заказа
WNF1	45961
WNF2	45962
WNF3	45963
WNF4	45964
WNF2+WNF3	
WNF1	45961
WNF2	45962
WNF3	45963
WNF4	45964
WNF2+WNF3	
WNF1	45961
WNF2	45962
WNF3	45963
WNF4	45964
WNF2+WNF3	
WNF2	45962
WNF3	45963
WNF4	45964
WNF2+WNF3	

Информация о поперечных элементах приводится на стр. 2-28

Тип	Код заказа
RNF1	45956
RNF2	45957
RNF3	45958
RNF4	45959
RNF5	45960
RNF1	45956
RNF2	45957
RNF3	45958
RNF4	45959
RNF5	45960
RNF2	45957
RNF3	45958
RNF4	45959
RNF5	45960

Тип	Код заказа
RB110	45935
RB210	45936
RB310	45937
RB410	45938
RB510	45939
RB110	45935
RB210	45936
RB310	45937
RB410	45938
RB510	45939
RB110	45935
RB210	45936
RB310	45937
RB410	45938
RB510	45939
RB210	45936
RB310	45937
RB410	45938
RB510	45939

## Обзор данных для заказа

### Угловая панель для распределительных шкафов R с общей высотой 8 и 10

#### Угловая панель для распределительных шкафов R

Общая высота 8 и 10

Пустой шкаф с задней дверью, верхней панелью и сплошной нижней панелью



##### Угловая панель для распределительного шкафа R

- Пустой шкаф с задней дверью, верхней панелью и сплошной нижней панелью.
- Степень защиты IP 54, сплошная
- Цвет: RAL 7035

##### Цоколь RSR

- Передняя, задняя и боковые детали.
- Высота: 100 мм.
- Цвет: RAL 7005

##### Комплект соединительных элементов RZ для соединения в ряд

- необходим для соединения друг с другом двух шкафов (с использованием уплотнительной ленты).
- Комплект соединительных элементов для соединения шкафов. см. стр. 2-25

Высота	Для шкафа с глубиной		Тип	Код заказа
	Ширина			
	425 мм	540 мм		
	625 мм	740 мм		
Общая высота 8 (1913 мм), Шаг линейки с отверстиями 12 мм	425 мм	540 мм	E8R4	45685
	625 мм	740 мм	E8R6	45686
	825 мм	940 мм	E8R8	45687

Высота	Для шкафа с глубиной		Тип	Код заказа
	Ширина			
	425 мм	540 мм		
	625 мм	740 мм		
Общая высота 10 (2213 мм), Шаг линейки с отверстиями 14 мм	425 мм	540 мм	E10R4	45688
	625 мм	740 мм	E10R6	45689
	825 мм	940 мм	E10R8	45690

Тип	Код заказа		
		E8R4	45685
		E8R6	45686
		E8R8	45687

Тип	Код заказа		
		E10R4	45688
		E10R6	45689
		E10R8	45690

Тип	Код заказа		
		RSRE4	45906
		RSRE6	45907
		RSRE8	45908

Тип	Код заказа		
		RSRE4	45906
		RSRE6	45907
		RSRE8	45908

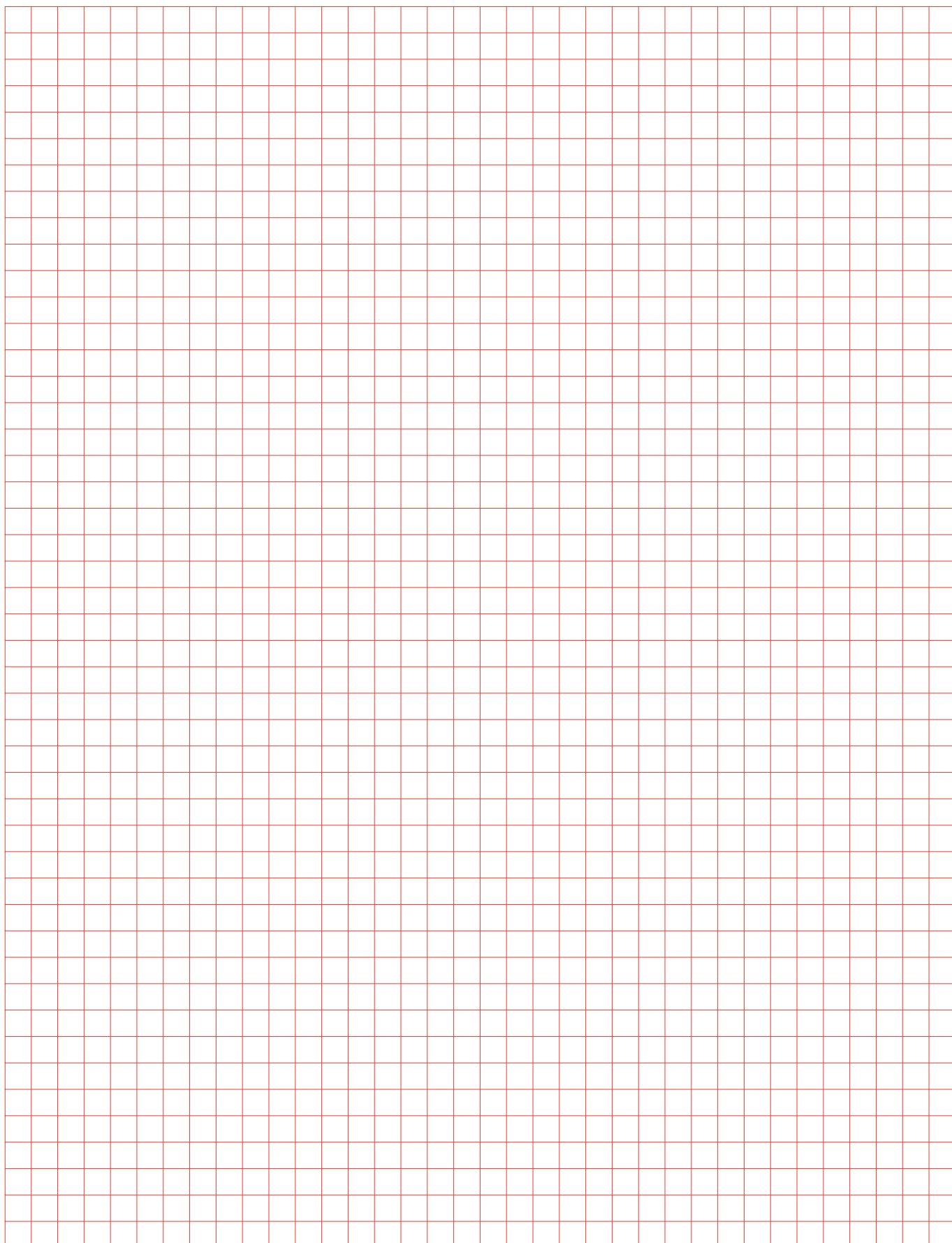
Тип	Код заказа		
		RZ33	45997

Тип	Код заказа		
		RZ33	45997

---

## Для заметок

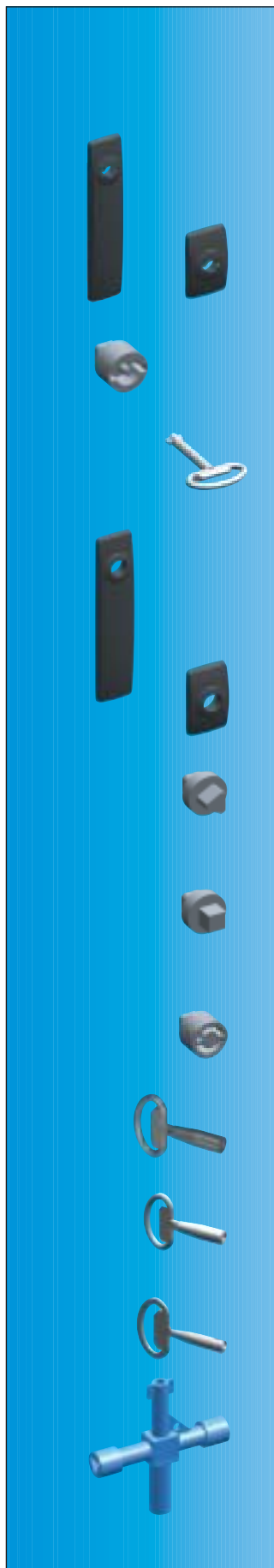
---





## Аксессуары

### Сменные детали замков



Изделие	Тип	Код заказа
<b>Сменные детали замков</b>		
<b>Накладка дверного замка стандартных дверей*</b> для замков под ключ с двумя бородками размером 3 мм (стандартный) или 5 мм	ZH220	45700
<b>Накладка дверного замка сегментных дверей*</b> для замков под ключ с двумя бородками размером 3 мм (стандартный) или 5 мм	ZH224	45704
<b>Замок</b> под ключ с двумя бородками размером 3 мм* под ключ с двумя бородками размером 5 мм	ZH130 ZH131	60490 60491
<b>Ключ</b> с двумя бородками размером 3 мм* с двумя бородками размером 5 мм	ZH160 ZH161	60660 60661
<b>Накладка дверного замка стандартных дверей</b> для замков под 3-гранный или 4-гранный ключ и для замков со вставкой Daimler-Benz	ZH221	45701
<b>Накладка дверного замка сегментных дверей</b> для замков под 3-гранный или 4-гранный ключ и для замков со вставкой Daimler-Benz	ZH225	45705
<b>Замок</b> 7 мм под 3-гранный ключ 8 мм под 3-гранный ключ	ZH132 ZH133	60492 60493
<b>Замок</b> 6 мм под 4-гранный ключ 7 мм под 4-гранный ключ 8 мм под 4-гранный ключ	ZH134 ZH135 ZH136	60494 60495 60496
<b>Замок</b> вставка Daimler-Benz	ZH137	60497
<b>Ключ</b> 3-гранный 7 мм 3-гранный 8 мм	ZH157 ZH158	60657 60658
<b>Ключ</b> 4-гранный 6 мм 4-гранный 7 мм 4-гранный 8 мм	ZH162 ZH163 ZH164	60662 60663 60664
<b>Ключ</b> для замков со вставкой Daimler-Benz	ZH165	60665
<b>Универсальный ключ</b> 3 или 5 мм с двумя бородками, 3-гранный 8 мм, 4-гранный 6 или 8 мм	ZH91	66091

\* включается в поставку

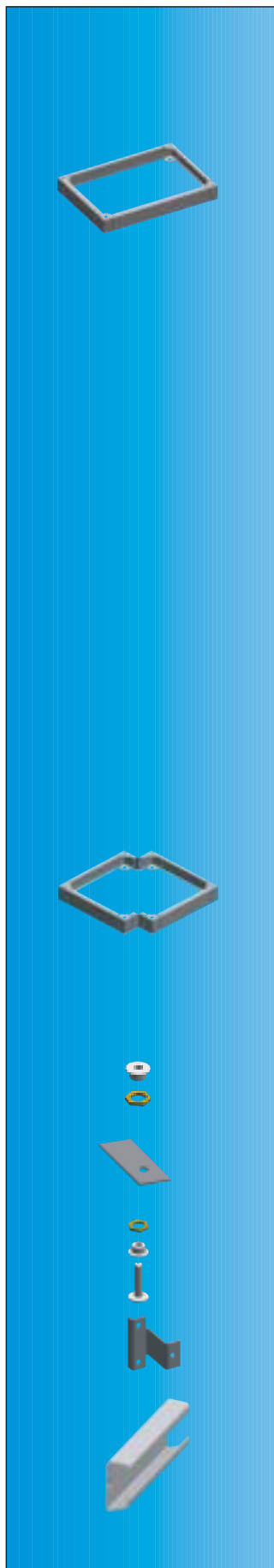
## Аксессуары

### Сменные детали замков



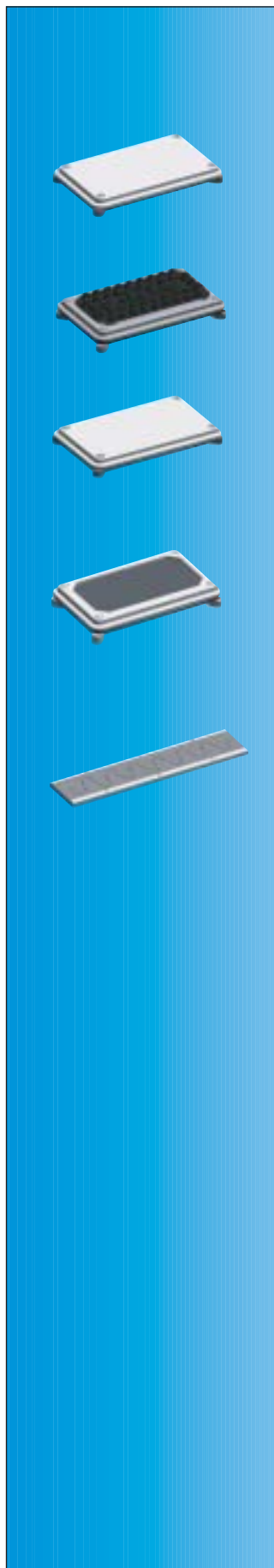
Изделие	Тип	Код заказа
<b>Сменные детали замков</b>		
Накладка дверного замка стандартных дверей для Т-образной и Г-образной ручек	ZH222	45702
Накладка дверного замка сегментных дверей для Т-образной и Г-образной ручек	ZH226	45706
Т-образная ручка без ключа	ZH138	60498
с ключом	ZH139	60499
Г-образная ручка без ключа	ZH140	60500
с ключом	ZH141	60501
Поворотная ручка для профильных полуцилиндров размером 40 мм, с пломбируемой крышкой	ZH223	45703
Вставная заглушка (вместо профильных полуцилиндров)	ZH142	60502
<b>Сменные детали двери</b>		
Петля угол раскрытия двери 135° с крепежными деталями, 4 шт.	RZ8P4	45992
Петля угол раскрытия двери 180° с крепежными деталями, 4 шт.	RZ9P4	45993
Штифты для петель могут также использоваться для соединяемых в ряд шкафов при сборке на заводе, 4 шт.	RZ34P4	46009
Направляющая запорного штока	ZH150	60508
Резиновое уплотнение для двойных дверей, 2 шт.	RZ10P2	45994

## Аксессуары Несущие рамы



Изделие	Тип	Код заказа
<b>Цоколь</b>		
<b>Цоколь</b> высота: 100 мм, цвет: RAL 7005, съёмные передняя, задняя и боковые детали		
<b>Основание шкафа шириной 325 мм</b> для панели шириной		
1	RSR13	45885
2	RSR23	45886
3	RSR33	45887
4	RSR43	45888
5	RSR53	45889
<b>Основание шкафа шириной 425 мм</b> для панели шириной		
1	RSR14	45890
2	RSR24	45891
3	RSR34	45892
4	RSR44	45893
5	RSR54	45894
<b>Основание шкафа шириной 625 мм</b> для панели шириной		
1	RSR16	45895
2	RSR26	45896
3	RSR36	45897
4	RSR46	45898
5	RSR56	45899
<b>Основание шкафа шириной 825 мм</b> для панели шириной		
2	RSR28	45901
3	RSR38	45902
4	RSR48	45903
5	RSR58	45904
<b>Цоколь с угловыми вставками</b> высота: 100 мм, цвет: RAL 7005, съёмные передняя, задняя и боковые детали		
основание шкафа шириной		
425 мм	RSRE4	45906
625 мм	RSRE6	45907
825 мм	RSRE8	45908
<b>Направляющий вкладыш</b> для винтового соединения двух, установленных одно на другом, 4 шт.		
	RZ5P4	46008
<b>Элемент крепления к полу,</b> 4 шт.		
	RZ3P4	46006
<b>Элемент выравнивания по высоте</b>		
	RZ4P4	46007
<b>Скоба крепления кабельного профиля,</b> 2 шт.		
	RZ35P2	46010
<b>Кабельный профиль для цоколя</b> для панели шириной		
1	RZB110	46039
2	RZB210	46040
3	RZB310	46041
4	RZB410	46042
5	RZB510	46043

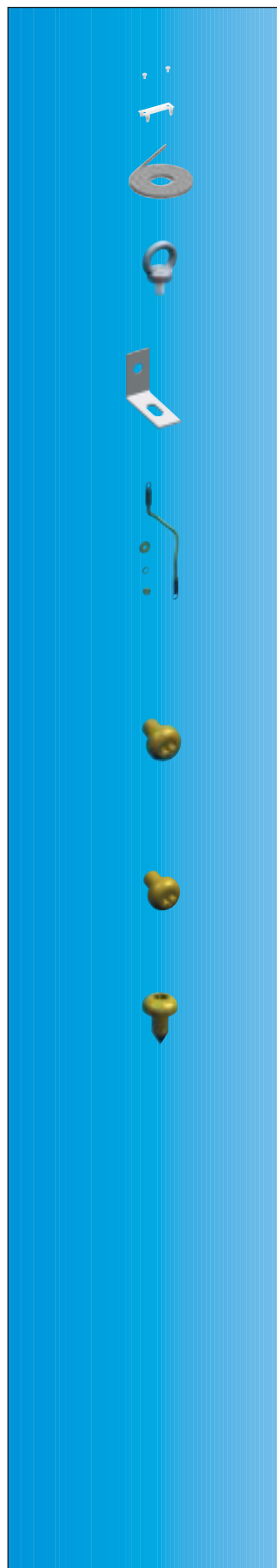
## Аксессуары Цоколи



Изделие	Тип	Код заказа
<b>Сальники</b>		
<b>Заглушка</b> 1 шт. 10 шт.	ZW51 ZW51P10	39451 62466
<b>Ниппельный сальник</b> 1 шт. 10 шт.	ZW52 ZW52P10	39452 62467
<b>Сальник для винтовых соединений</b> 4 x M25 / M20, 12 x M20 1 шт. 10 шт.	ZW53 ZW53P10	39453 62468
<b>Сальник из пенорезины</b> 1 шт. 10 шт.	ZW54 ZW54P10	39454 62469
<b>Сальник из пенорезины</b> для нижней панели шириной в две панели шириной в три панели шириной в четыре панели (состоит из двух частей: шириной 493 мм и 493 мм) шириной в пять панелей (состоит из двух частей: шириной 493 мм и 743 мм)	ZW55 ZW56 ZW57 ZW58	60120 60121 60122 60123

## Аксессуары

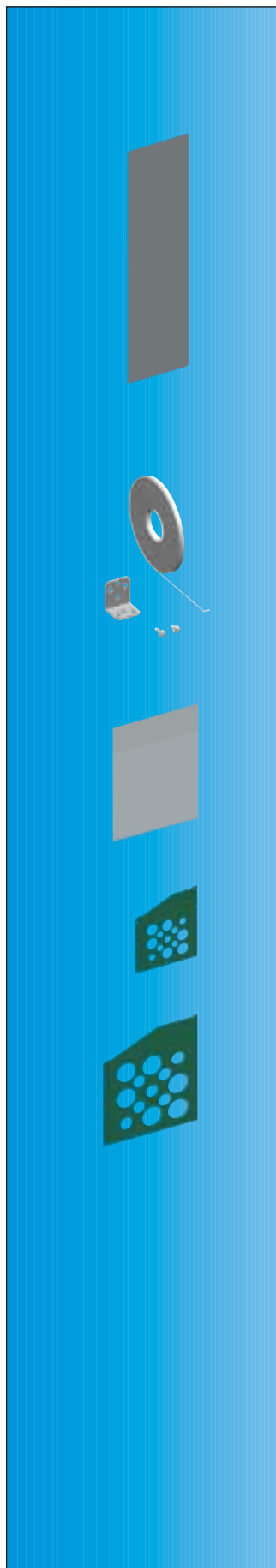
### Общие принадлежности



Изделие	Тип	Код заказа
<b>Принадлежности для шкафа</b>		
Комплект соединительных элементов для соединения шкафов в ряд с использованием уплотнительной ленты	RZ33	45997
Рым-болты для транспортировки краном 4 шт.	RZ11P4	45995
Внешние соединительные скобы для крепления шкафов к стенам 2 шт.	RZ32P2	45996
Комплект заземления дверей, задних дверей, боковых стенок и верхних панелей	RZ36	46013
<b>Крепежные винты</b>		
Винты с полупотайной головкой для поперечных элементов и профильных реек M6 x 10 мм (Torx T30) 20 шт.	RZ12P20	46000
500 шт.	RZ12P500	46001
M6 x 16 мм (Torx T30) 20 шт.	RZ15P20	46004
Винты с потайной головкой для задних дверей и боковых стенок M6 x 12 мм (Torx T30) 20 шт.	RZ13P20	46002
Самонарезающие винты с полупотайной головкой для крепления петель M6 x 14 мм (Torx T30) 20 шт.	RZ14P20	46003

## Аксессуары

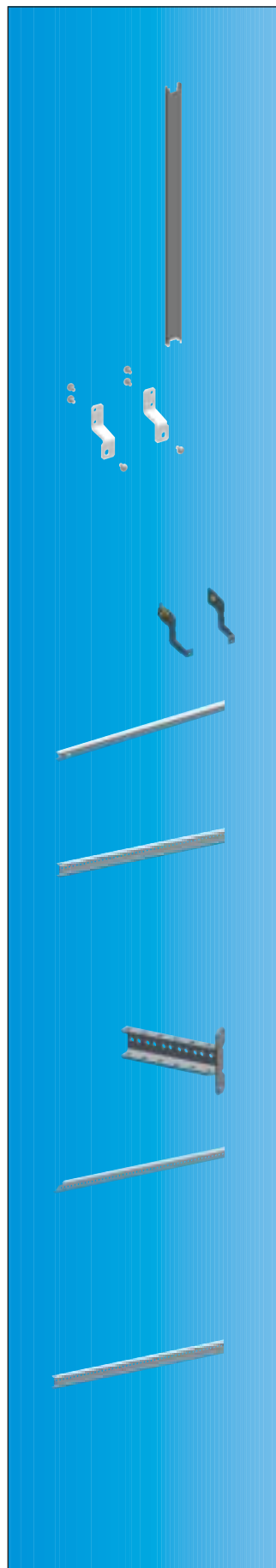
### Общие принадлежности



Изделие	Тип	Код заказа
<b>Разделительная стенка</b> Может устанавливаться в боковую секцию шкафа. Оцинкованный стальной лист толщиной 1 мм (крепёжные скобы RZ 47 для нее должны заказываться отдельно).		
<b>Общая высота 8</b> для шкафа глубиной 318 мм 418 мм 618 мм 818 мм	RTW83 RTW84 RTW86 RTW88	45920 45921 45922 45923
<b>Общая высота 10</b> для шкафа глубиной 318 мм 418 мм 618 мм 818 мм	RTW103 RTW104 RTW106 RTW108	45924 45925 45926 45927
<b>Комплект соединительных элементов для соединения шкафов в ряд</b> с использованием уплотнительной ленты	RZ47	46005
<b>Папки для схем</b>		
<b>Папка для схем формата DIN A4</b> самоклеящаяся, с прозрачным карманом 1 шт. 10 шт.	ZA6 ZA6P10	38227 62380
<b>Папка для схем формата DIN A5</b> самоклеящаяся 1 шт. 10 шт.	ZA5 ZA5P10	38228 62382
<b>Папка для схем формата DIN A4</b> самоклеящаяся 1 шт. 10 шт.	ZA13 ZA13P10	38233 62381

## Аксессуары

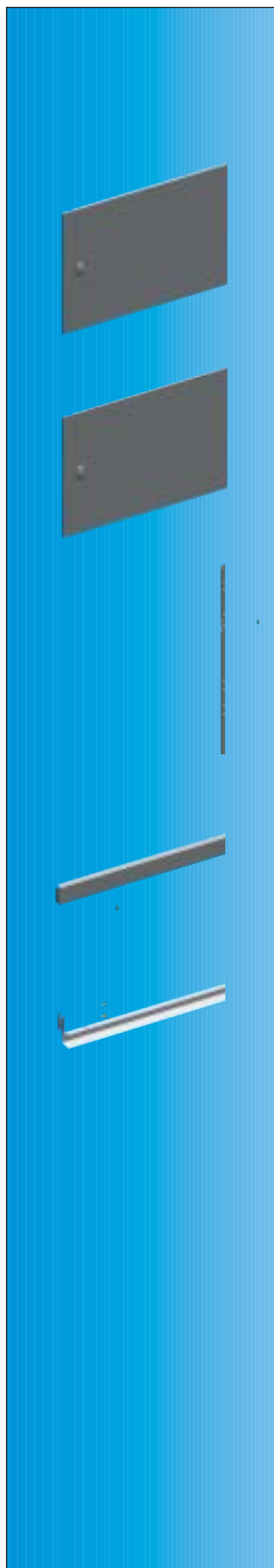
### Отдельные детали / внутренняя конфигурация



Изделие	Тип	Код заказа
Проставка для монтажных плат		
Проставка для монтажных плат, для установки монтажных плат по нескольким шкафам, расположенным вплотную друг к другу. Общая высота 8 Общая высота 10	RM8 RM10	45918 45919
Аксессуары для монтажной платы Крепежные скобы необходимы, чтобы прикрепить монтажную плату в глубине шкафа	RZ48	46100
Отдельные детали комплекта установки стандартных панелей WNF		
Скобы NF одна слева и одна справа	ZW61LR	62455
Направляющие планки, верхняя и нижняя Ширина панели: 1 2 3 4	ZW50 ZW46 ZW47 ZW48	39459 39446 39447 39448
Центральная направляющая планка Ширина панели: 1 2 3 4	ZW41 ZW42 ZW43 ZW44	39441 39442 39443 39444
Отдельные детали комплекта установки стандартной панели RNF		
Скоба для центральной направляющей планки	RZ31P2	45987
Направляющие планки, верхняя и нижняя Ширина панели: 1 2 3 4 5	RZ21 RZ22 RZ23 RZ24 RZ25	45966 45967 45968 45969 45970
Отдельные детали комплекта установки стандартных панелей WNF		
Центральная направляющая планка Ширина панели: 1 2 3 4 5	RZ26 RZ27 RZ28 RZ29 RZ30	45971 45972 45973 45974 45975



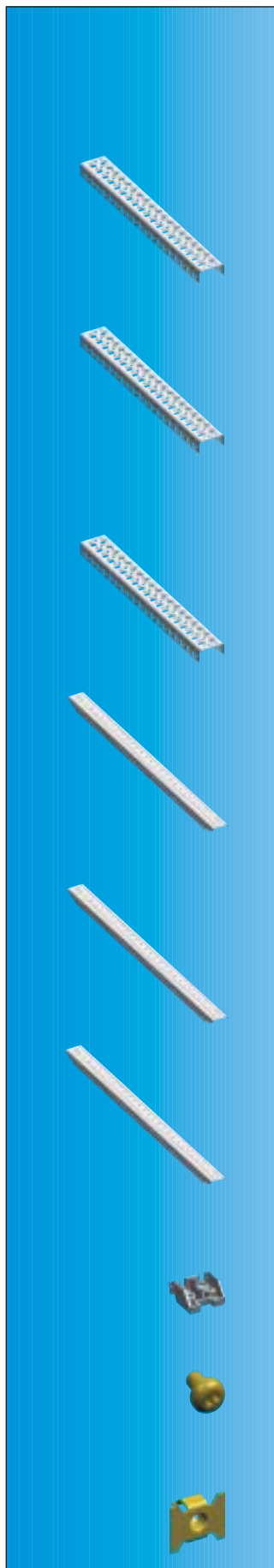
## Аксессуары Модульные двери



Изделие	Тип	Код заказа
<b>Модульные двери</b>		
<b>Модульные двери, ширина шкафа 2</b>		
степень защиты IP 30, цвет: RAL 7035, высота 300 мм	RT2/300	45870
450 мм	RT2/450	45871
600 мм	RT2/600	45872
750 мм	RT2/750	45868
900 мм	RT2/900	45873
<b>Модульные двери, ширина шкафа 3</b>		
степень защиты IP 30, цвет: RAL 7035, высота 300 мм	RT3/300	45874
450 мм	RT3/450	45875
600 мм	RT3/600	45876
750 мм	RT3/750	45869
900 мм	RT3/900	45877
<b>Рояльная петля для модульных дверей.</b>		
Необходима для крепления сегментных дверей	RTS8	45882
Общая высота 8	RTS10	45883
Общая высота 10		
<b>Выравнивающие панели для модульных дверей, верхняя и нижняя</b>		
Необходима для установки сегментных дверей	RTA2P2	45878
Ширина шкафа 2	RTA3P2	45879
Ширина шкафа 3		
<b>Профиль разделения модульных дверей</b>		
Необходим для установки сегментных дверей для обеспечения степени защиты IP 41	RTT2	45880
Ширина шкафа 2	RTT3	45881
Ширина шкафа 3		

## Аксессуары

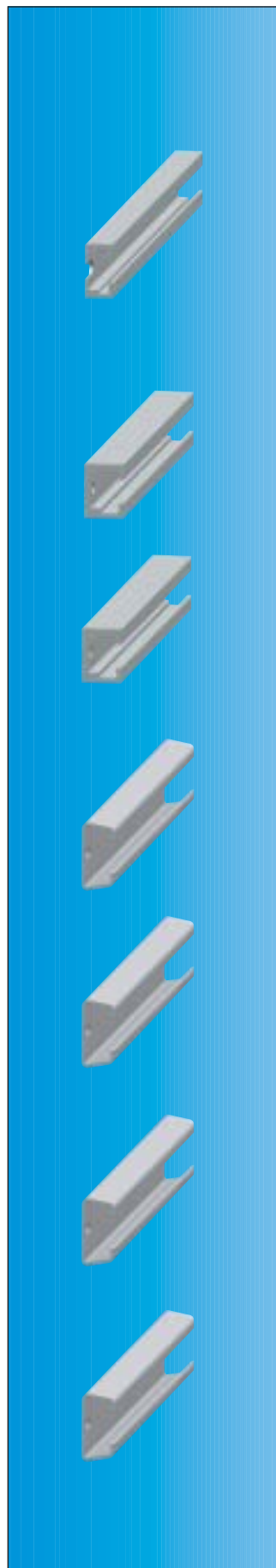
### Универсальные поперечные элементы



Изделие	Тип	Код заказа
<b>Универсальные поперечные элементы</b>		
<p>Универсальный поперечный элемент, устанавливаемый по глубине, 65 x 30 мм, шаг линейки вставных гаек М6 - 25 мм.</p> <p>Устанавливается между профилями шкафа, для шкафов глубиной:</p> <ul style="list-style-type: none"> <li>318 мм</li> <li>418 мм</li> <li>618 мм</li> <li>818 мм</li> </ul>	<p>RZUT3</p> <p>RZUT4</p> <p>RZUT6</p> <p>RZUT8</p>	<p>45976</p> <p>45977</p> <p>45978</p> <p>45979</p>
<p>Универсальный поперечный элемент, устанавливаемый по ширине, 65 x 30 мм, шаг линейки вставных гаек М6 - 25 мм.</p> <p>Устанавливается между профилями шкафа, для шкафов шириной:</p> <ul style="list-style-type: none"> <li>1</li> <li>2</li> <li>3</li> <li>4</li> <li>5</li> </ul>	<p>RZUB1</p> <p>RZUB2</p> <p>RZUB3</p> <p>RZUB4</p> <p>RZUB5</p>	<p>45980</p> <p>45981</p> <p>45982</p> <p>45983</p> <p>45984</p>
<p>Универсальный поперечный элемент, устанавливаемый по высоте, 65 x 30 мм, шаг линейки вставных гаек М6 - 25 мм.</p> <p>Устанавливается между профилями шкафа, для шкафов высотой:</p> <ul style="list-style-type: none"> <li>8</li> <li>10</li> </ul>	<p>RZUH8</p> <p>RZUH10</p>	<p>45985</p> <p>45986</p>
<p>Универсальный поперечный элемент, устанавливаемый по глубине, 50 x 25 мм, с отверстиями, шаг линейки отверстий 12.5 мм.</p> <p>Устанавливается между профилями шкафа, для шкафов глубиной:</p> <ul style="list-style-type: none"> <li>318 мм</li> <li>418 мм</li> <li>618 мм</li> <li>818 мм</li> </ul>	<p>RZULT3</p> <p>RZULT4</p> <p>RZULT6</p> <p>RZULT8</p>	<p>46054</p> <p>46055</p> <p>46056</p> <p>46057</p>
<p>Универсальный поперечный элемент, устанавливаемый по ширине, 50 x 25 мм, с отверстиями, шаг линейки отверстий 12.5 мм.</p> <p>Устанавливается между профилями шкафа, для шкафов шириной:</p> <ul style="list-style-type: none"> <li>1</li> <li>2</li> <li>3</li> <li>4</li> <li>5</li> </ul>	<p>RZULB1</p> <p>RZULB2</p> <p>RZULB3</p> <p>RZULB4</p> <p>RZULB5</p>	<p>46058</p> <p>46059</p> <p>46060</p> <p>46061</p> <p>46062</p>
<p>Универсальный поперечный элемент, устанавливаемый по высоте, 50 x 25 мм, с отверстиями, шаг линейки отверстий 12.5 мм.</p> <p>Устанавливается между профилями шкафа, для шкафов высотой:</p> <ul style="list-style-type: none"> <li>8</li> <li>10</li> </ul>	<p>RZULH8</p> <p>RZULH10</p>	<p>46063</p> <p>46064</p>
<b>Принадлежности для универсальных поперечных элементов 65 x 30 мм</b>		
<p><b>Держатель поперечного элемента</b></p> <p>2 шт.</p> <p>20 шт.</p>	<p>RZ6P2</p> <p>RZ6P20</p>	<p>45990</p> <p>46011</p>
<p><b>Винт с полукруглой головкой</b></p> <p>для крепления поперечных элементов к профилям шкафа М6 x 10 мм (Torx 30)</p> <p>20 шт.</p> <p>500 шт.</p>	<p>RZ12P20</p> <p>RZ12P500</p>	<p>46000</p> <p>46001</p>
<p><b>Вставная гайка</b></p> <p>20 шт.</p>	<p>RZ37P20</p>	<p>46014</p>



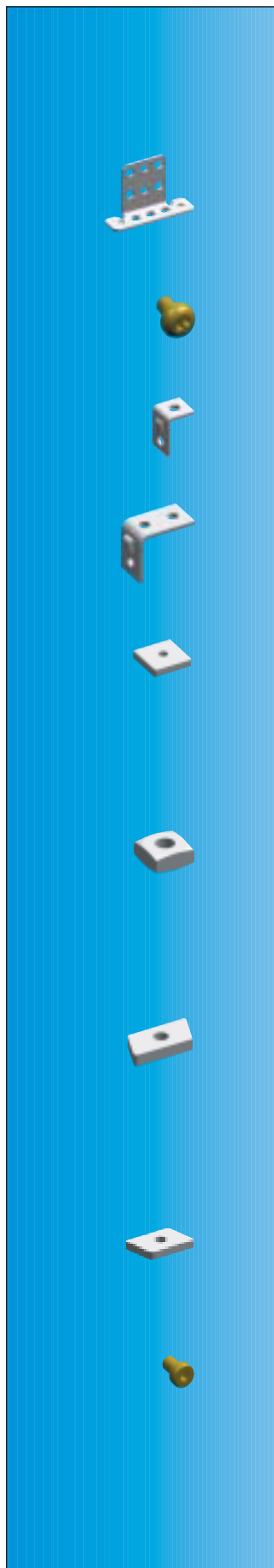
## Аксессуары Профильные рейки



Изделие	Тип	Код заказа
<b>Профильные рейки</b>		
<b>Профильная рейка № 1, устанавливаемая по ширине, 25 x 14 мм</b> для установки между профилями шкафа		
Ширина шкафа: 1	RZB11	46021
2	RZB21	46022
3	RZB31	46023
4	RZB41	46024
5	RZB51	46025
<b>Профильная рейка, устанавливаемая по глубине, № 3, 32 x 25 мм</b> для установки между профилями шкафа		
Глубина шкафа: 318 мм	RZT33	46026
418 мм	RZT43	46027
618 мм	RZT63	46028
818 мм	RZT83	46029
<b>Профильная рейка № 3, устанавливаемая по ширине, 32 x 25 мм</b> для установки между профилями шкафа		
Ширина шкафа: 1	RZB13	46030
2	RZB23	46031
3	RZB33	46032
4	RZB43	46033
5	RZB53	46034
<b>Профильная рейка № 10, устанавливаемая по глубине, 35 x 19мм</b> для установки между профилями шкафа		
Глубина шкафа: 318 мм	RZT310	46035
418 мм	RZT410	46036
618 мм	RZT610	46037
818 мм	RZT810	46038
<b>Профильная рейка № 10, устанавливаемая по ширине, 35 x 19мм</b> для установки между профилями шкафа		
Ширина шкафа: 1	RZB110	46039
2	RZB210	46040
3	RZB310	46041
4	RZB410	46042
5	RZB510	46043
<b>Профильная рейка № 10, устанавливаемая по глубине, 35 x 19мм</b> для установки на профилях шкафа		
Глубина шкафа: 318 мм	RZTA310	46045
418 мм	RZTA410	46046
618 мм	RZTA610	46047
818 мм	RZTA810	46048
<b>Профильная рейка № 10, устанавливаемая по ширине, 35 x 19мм</b> для установки на профилях шкафа		
Ширина шкафа: 1	RZBA110	46049
2	RZBA210	46050
3	RZBA310	46051
4	RZBA410	46052
5	RZBA510	46053

# Аксессуары

## Профильные рейки



Изделие	Тип	Код заказа
<b>Принадлежности для профильных реек</b>		
<b>Монтажная скоба</b>		
для установки профильных реек между профилями шкафа		
2 шт.	RZ7P2	45991
20 шт.	RZ7P20	46012
<b>Винт с полукруглой головкой</b>		
для крепления профильных реек на профилях шкафа		
M6 x 10 мм (Торх 30)		
20 шт.	RZ12P20	46000
500 шт.	RZ12P500	46001
<b>Малая монтажная скоба</b>		
с отверстием для крепления 8.5 мм		
2 шт.	ZX221P2	62492
40 шт.	ZX221P40	62557
<b>Большая монтажная скоба</b>		
с отверстием для крепления 8.5 мм		
2 шт.	ZX222P2	62493
40 шт.	ZX222P40	62558
<b>Скользящие гайки</b>		
для профиля № 1		
10 шт.		
20 x 20 x 4 мм - M3	ZX226P10	62494
20 x 20 x 4 мм - M4	ZX227P10	62495
20 x 20 x 4 мм - M5	ZX228P10	62496
20 x 20 x 4 мм - M6	ZX229P10	62497
20 x 20 x 4 мм - M8	ZX230P10	62498
<b>Скользящие гайки</b>		
для профиля № 3		
10 шт.		
25 x 25 x 8 мм - M6	ZX231P10	62499
25 x 25 x 8 мм - M8	ZX232P10	62500
25 x 25 x 10 мм - M10	ZX233P10	62501
25 x 25 x 10 мм - M12	ZX234P10	62502
<b>Вставные гайки</b>		
для профиля № 1		
10 шт.		
20 x 14 x 4 мм - M5	ZX248P10	62509
20 x 14 x 4 мм - M6	ZX249P10	62510
20 x 14 x 4 мм - M8	ZX250P10	62511
<b>Вставные гайки</b>		
для профиля № 3		
10 шт.		
24 X 16 x 4 мм - M6	ZX252P10	62512
25 X 16 x 6 мм - M8	ZX254P10	62513
25 X 16 x 6 мм - M10	ZX255P10	62514
<b>Винты с цилиндрической головкой</b>		
с внутренним шестигранником, для крепления реек		
10 шт.		
M8 x 12 мм	ZX262P10	62519
M8 x 16 мм	ZX263P10	62520
M8 x 20 мм	ZX264P10	62521
M8 x 30 мм	ZX265P10	62522

## Аксессуары

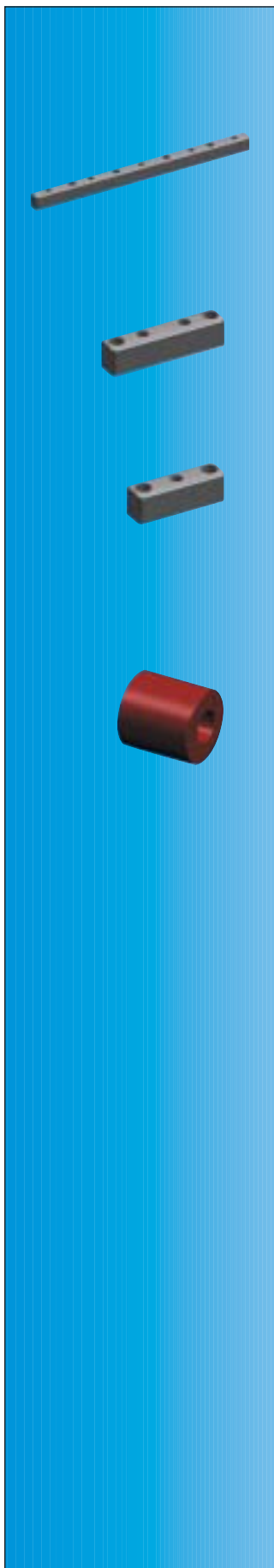
### Шинные изоляторы



Изделие	Тип	Код заказа
<b>Шинный изолятор</b>		
<b>Изолятор 3-полюсной системы шин</b> Межшинное расстояние 200 мм См. стр. 2-29, монтажная скоба RZ 42 Для медных шин: 2 x 30 x 5 мм 2 x 30 x 10 мм 2 x 60 x 10 мм 2 x 80 x 10 мм 4 x 60 x 10 мм	ZX640	46077
<b>Изолятор 4-полюсной системы шин</b> Межшинное расстояние 200 мм См. стр. 2-29, монтажная скоба RZ 42 Для медных шин: 2 x 30 x 5 мм 2 x 30 x 10 мм 2 x 60 x 10 мм 2 x 80 x 10 мм 4 x 60 x 10 мм	ZX641	46078
<b>Адаптер изолятора 3-полюсной системы шин</b> Используется для установки медных шин, 4 x 60 x 10 мм	ZX642	46079
<b>Адаптер изолятора шины 4-полюсной системы шин</b> Используется для установки медных шин, 4 x 60 x 10 мм	ZX643	46080
<b>Зажимной элемент для шинных изоляторов ZX 640/641</b> (один на полюс) для медных шин: 2 x 30 x 5 мм 2 x 30 x 10 мм	ZX644	46081
<b>Зажимной элемент для шинных изоляторов ZX 640/641</b> (один на полюс) для медных шин: 2 x 60 x 10 мм 4 x 60 x 10 мм	ZX645	46082
<b>Зажимной элемент для шинных изоляторов ZX 640/641</b> (один на полюс) для медных шин: 4 x 60 x 10 мм	ZX646	46083
<b>Медная промежуточная пластинка</b> Для медных шин 4 x 60 x 10 мм	ZX650	46087
<b>Пластина с резьбовым отверстием M10</b> (устанавливается между шинами)	ZX656	46093
<b>Пластина с резьбовым отверстием M12</b> (устанавливается между шинами)	ZX657	46094

## Аксессуары

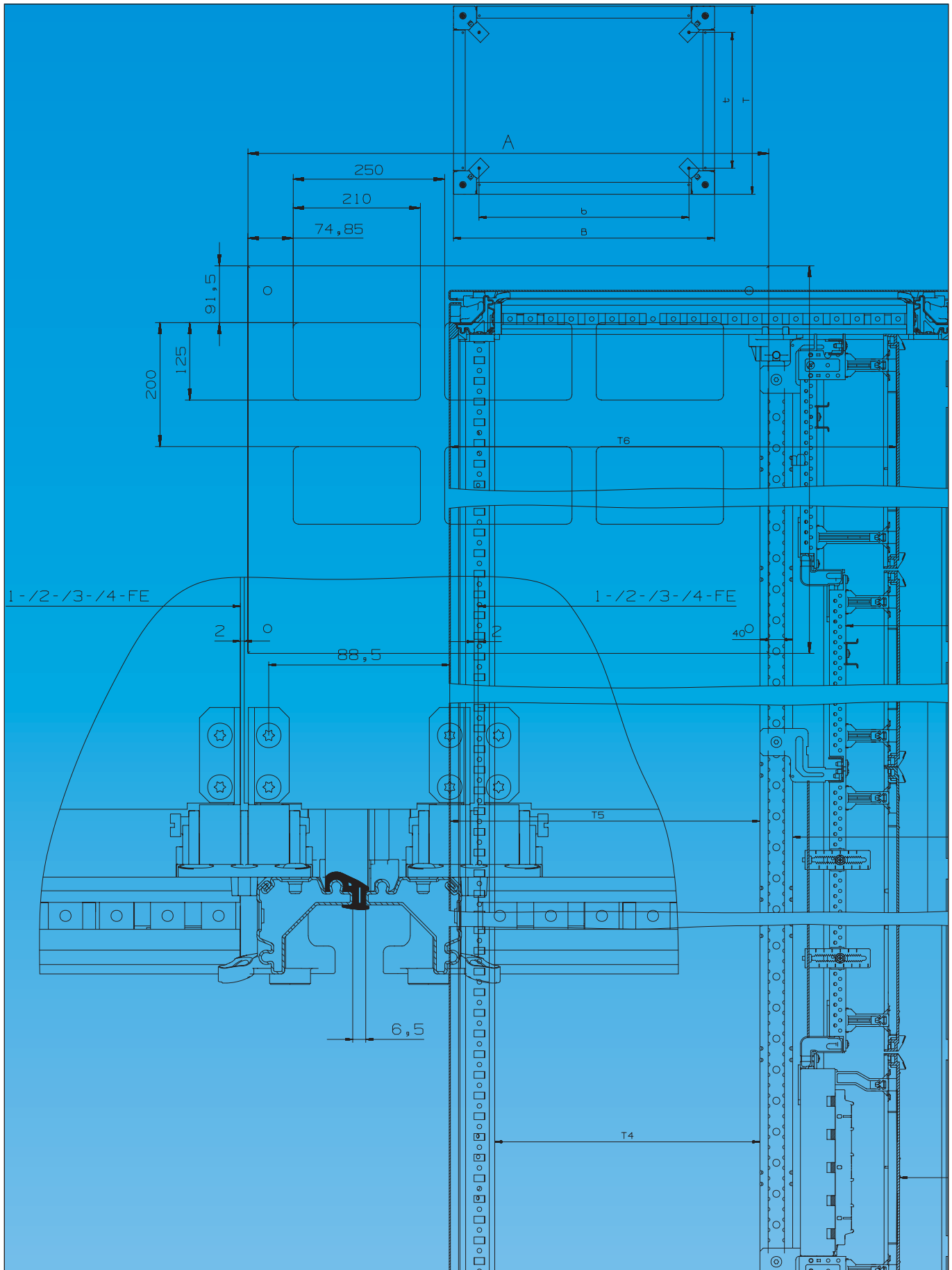
### Шинные изоляторы



Изделие	Тип	Код заказа
<b>Шинный изолятор</b>		
<b>Изолятор 3-полюсной системы шин</b>		
Межшинное расстояние 100/185 мм		
1 шт.	ZX522	67909
10 шт.	ZX522P10	62553
<b>Изолятор шины N</b>		
Для медных шин 80 x 10 мм и 100 x 10 мм		
1 шт.	ZX561	68732
10 шт.	ZX561P10	68733
<b>Изолятор шины N</b>		
Для медных шин макс. 60 x 10 мм		
1 шт.	ZX563	68735
10 шт.	ZX563P10	68736
<b>Разделительный медный ролик</b>		
30 x 10 мм, внутренний диаметр 12.5 мм	ZX651	46088
30 x 20 мм, внутренний диаметр 12.5 мм	ZX652	46089
30 x 30 мм, внутренний диаметр 12.5 мм	ZX653	46090
30 x 40 мм, внутренний диаметр 12.5 мм	ZX654	46091
30 x 50 мм, внутренний диаметр 12.5 мм	ZX655	46092



# Узлы и размеры TriLine-R



---

## Узлы и размеры TriLine-R

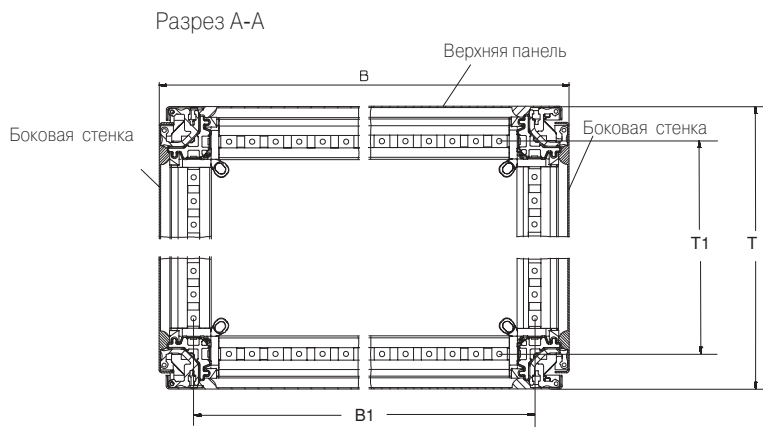
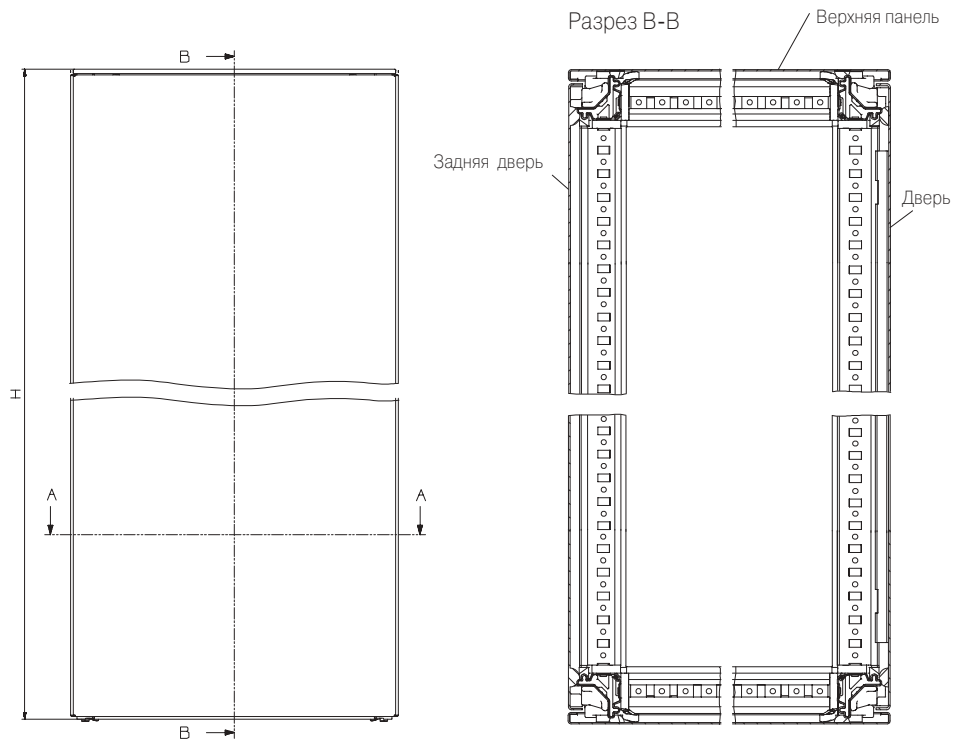
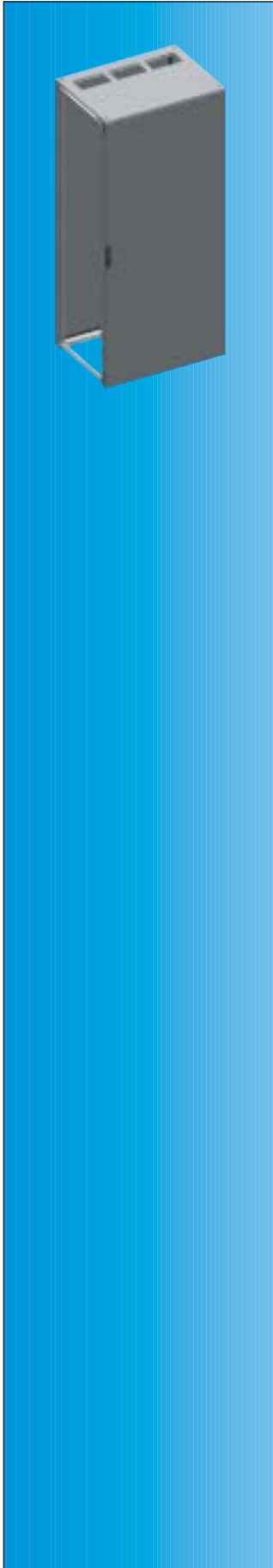
---

### Содержание раздела «Узлы и размеры»

Распределительный шкаф R	3-2
Каркас распределительного шкафа RG	3-4
Цоколь RSR	3-6
Нижняя панель RB	3-7
Верхняя панель RD	3-8
Условия подъема краном группы шкафов	3-9
Монтажная плата RM	3-10
Боковые стенки RSW	3-12
Защита от прикосновения RB	3-13
Комплект установки стандартных панелей WNF	3-14
Комплект установки стандартных панелей RNF	3-16
Панели модульной системы TXG	3-18
Шинный изолятор	3-19

# Узлы и размеры TriLine-R

## Распределительный шкаф R



## Узлы и размеры TriLine-R

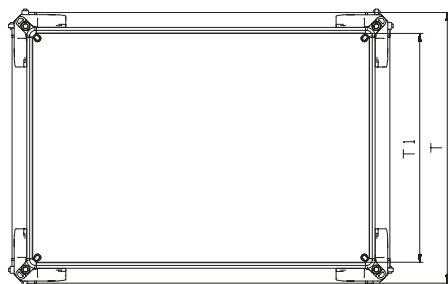
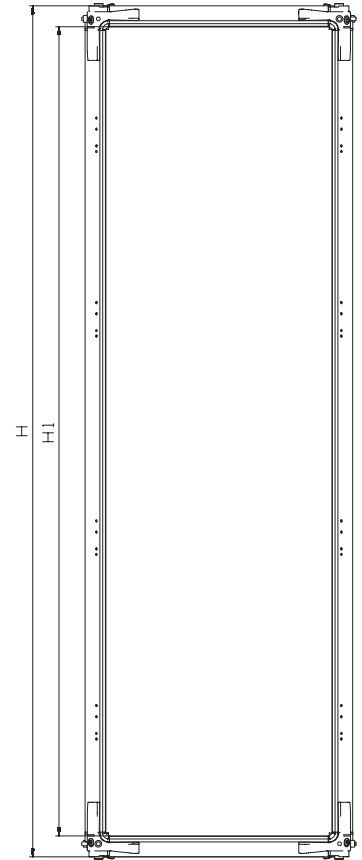
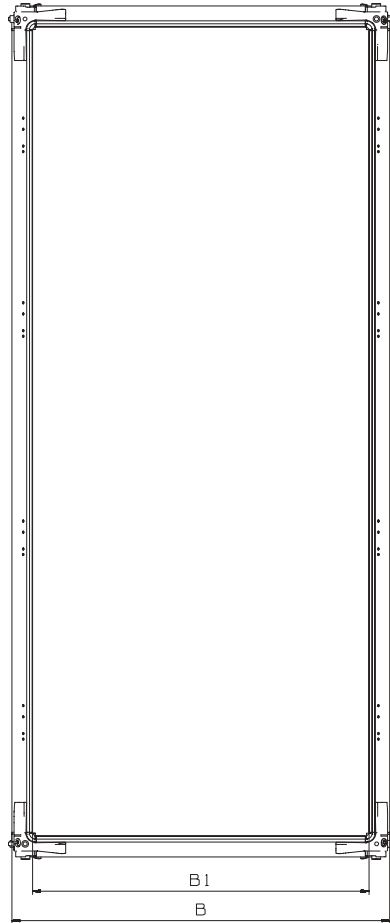
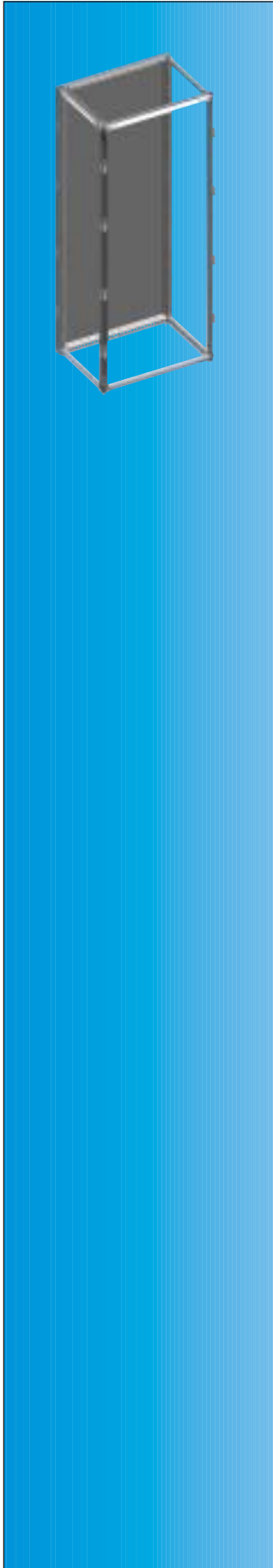
### Распределительный шкаф R

Тип	Н	В	В1	Т	Т1	Рассеиваемая мощность PV, Вт
1/8R3	1913	374	300	325	250	176
2/8R3	1913	624	550	325	250	264
3/8R3	1913	874	800	325	250	332
4/8R3	1913	1124	1050	325	250	406
5/8R3	1913	1374	1300	325	250	482
1/8R4	1913	374	300	425	350	211
2/8R4	1913	624	550	425	350	288
3/8R4	1913	874	800	425	350	382
4/8R4	1913	1124	1050	425	350	455
5/8R4	1913	1374	1300	425	350	537
1/8R6	1913	374	300	625	550	248
2/8R6	1913	624	550	625	550	357
3/8R6	1913	874	800	625	550	466
4/8R6	1913	1124	1050	625	550	525
5/8R6	1913	1374	1300	625	550	564
2/8R8	1913	624	550	825	750	433
3/8R8	1913	874	800	825	750	531
4/8R8	1913	1124	1050	825	750	597
5/8R8	1913	1374	1300	825	750	731

Тип	Н	В	В1	Т	Т1	Рассеиваемая мощность PV, Вт
1/10R3	2213	374	300	325	250	209
2/10R3	2213	624	550	325	250	282
3/10R3	2213	874	800	325	250	353
4/10R3	2213	1124	1050	325	250	424
5/10R3	2213	1374	1300	325	250	502
1/10R4	2213	374	300	425	350	215
2/10R4	2213	624	550	425	350	325
3/10R4	2213	874	800	425	350	382
4/10R4	2213	1124	1050	425	350	456
5/10R4	2213	1374	1300	425	350	542
1/10R6	2213	374	300	625	550	284
2/10R6	2213	624	550	625	550	406
3/10R6	2213	874	800	625	550	465
4/10R6	2213	1124	1050	625	550	535
5/10R6	2213	1374	1300	625	550	688
2/10R8	2213	624	550	825	750	464
3/10R8	2213	874	800	825	750	572
4/10R8	2213	1124	1050	825	750	694
5/10R8	2213	1374	1300	825	750	800

## Узлы и размеры TriLine-R

### Каркас распределительного шкафа RG



## Узлы и размеры TriLine-R

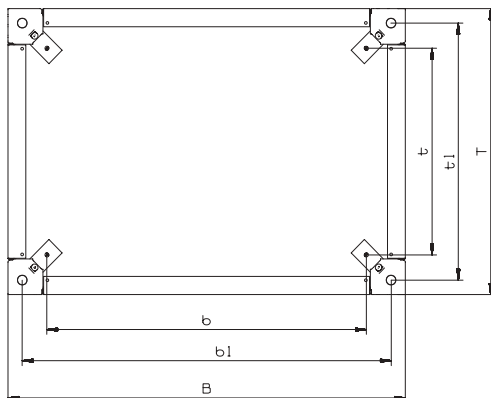
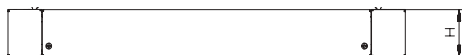
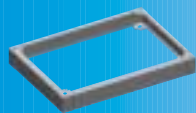
### Каркас распределительного шкафа RG

Тип	В	Н	Т	В1	Н1	Т1	Рассеиваемая мощность P <sub>v</sub> , Вт
1/8RG3	356	1906	306	263	1813	213	176
2/8RG3	606	1906	306	513	1813	213	264
3/8RG3	856	1906	306	763	1813	213	332
4/8RG3	1106	1906	306	1013	1813	213	406
5/8RG3	1356	1906	306	1263	1813	213	482
1/8RG4	356	1906	406	263	1813	313	211
2/8RG4	606	1906	406	513	1813	313	288
3/8RG4	856	1906	406	763	1813	313	382
4/8RG4	1106	1906	406	1013	1813	313	455
5/8RG4	1356	1906	406	1263	1813	313	537
1/8RG6	356	1906	606	263	1813	513	248
2/8RG6	606	1906	606	513	1813	513	357
3/8RG6	856	1906	606	763	1813	513	466
4/8RG6	1106	1906	606	1013	1813	513	525
5/8RG6	1356	1906	606	1263	1813	513	564
2/8RG8	606	1906	806	513	1813	713	433
3/8RG8	856	1906	806	763	1813	713	531
4/8RG8	1106	1906	806	1013	1813	713	597
5/8RG8	1356	1906	806	1263	1813	713	731

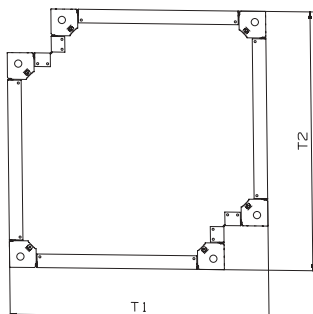
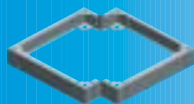
Тип	В	Н	Т	В1	Н1	Т1	Рассеиваемая мощность P <sub>v</sub> , Вт
1/10RG3	356	2206	306	263	2113	213	209
2/10RG3	606	2206	306	513	2113	213	282
3/10RG3	856	2206	306	763	2113	213	353
4/10RG3	1106	2206	306	1013	2113	213	424
5/10RG3	1356	2206	306	1263	2113	213	502
1/10RG4	356	2206	406	263	2113	313	215
2/10RG4	606	2206	406	513	2113	313	325
3/10RG4	856	2206	406	763	2113	313	382
4/10RG4	1106	2206	406	1013	2113	313	456
5/10RG4	1356	2206	406	1263	2113	313	542
1/10RG6	356	2206	606	263	2113	513	284
2/10RG6	606	2206	606	513	2113	513	406
3/10RG6	856	2206	606	763	2113	513	465
4/10RG6	1106	2206	606	1013	2113	513	535
5/10RG6	1356	2206	606	1263	2113	513	688
2/10RG8	606	2206	806	513	2113	713	464
3/10RG8	856	2206	806	763	2113	713	572
4/10RG8	1106	2206	806	1013	2113	713	694
5/10RG8	1356	2206	806	1263	2113	713	800

## Узлы и размеры TriLine-R

### Цоколи RSR



Тип	B	b	b1	T	t	t1	H
RSR13	356	188	295	306	138	245	100
RSR23	606	438	545	306	138	245	100
RSR33	856	688	795	306	138	245	100
RSR43	1106	938	1045	306	138	245	100
RSR53	1356	1188	1295	306	138	245	100
RSR14	356	188	295	406	238	345	100
RSR24	606	438	545	406	238	345	100
RSR34	856	688	795	406	238	345	100
RSR44	1106	938	1045	406	238	345	100
RSR54	1356	1188	1295	406	238	345	100
RSR16	356	188	295	606	438	545	100
RSR26	606	438	545	606	438	545	100
RSR36	856	688	795	606	438	545	100
RSR46	1106	938	1045	606	438	545	100
RSR56	1356	1188	1295	606	438	545	100
RSR28	606	438	545	806	638	745	100
RSR38	856	688	795	806	638	745	100
RSR48	1106	938	1045	806	638	745	100
RSR58	1356	1188	1295	806	638	745	100

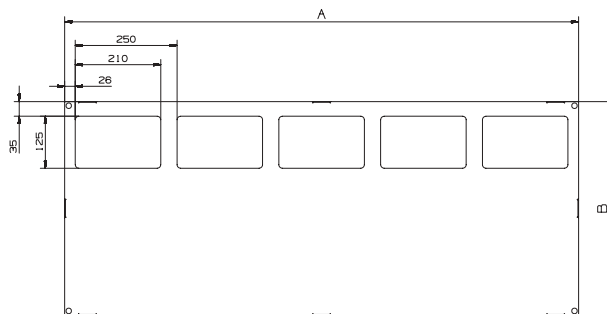
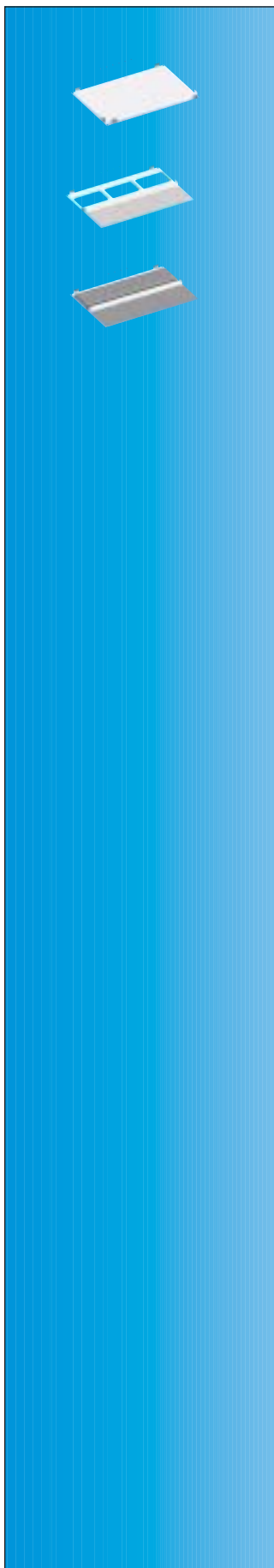


Тип	T1	T2
RSRE4	533	533
RSRE6	733	733
RSRE8	933	933

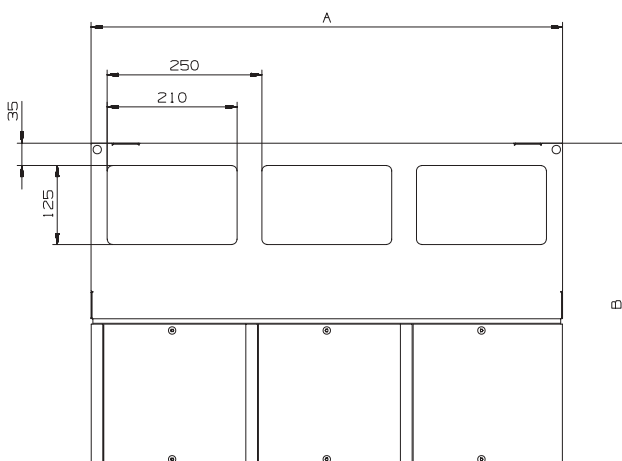


# Узлы и размеры TriLine-R

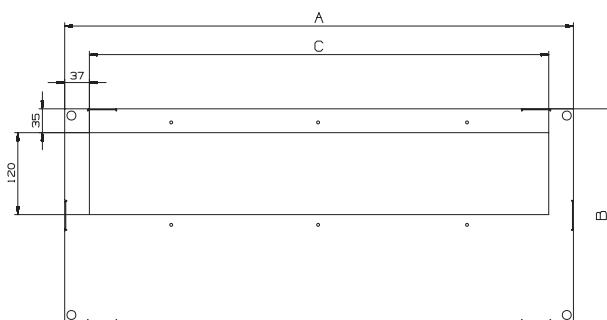
## Нижние панели RB



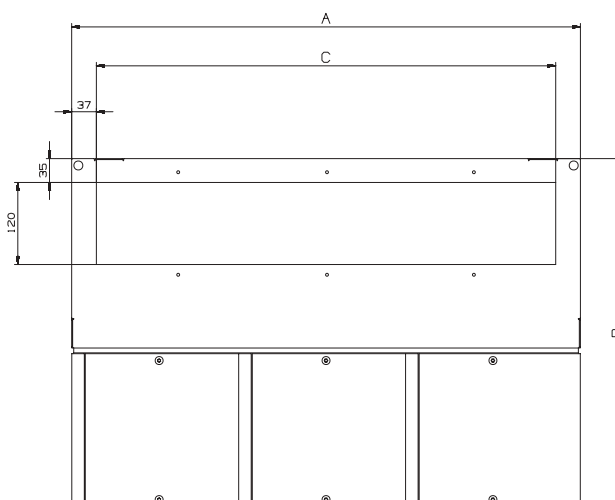
Тип	A	B
RB13F1	262	212
RB23F1	512	212
RB33F1	762	212
RB43F1	1012	212
RB53F1	1262	212
RB14F1	262	312
RB24F1	512	312
RB34F1	762	312
RB44F1	1012	312
RB54F1	1262	312



Тип	A	B
RB16F1	262	509
RB26F1	512	509
RB36F1	762	509
RB46F1	1012	509
RB56F1	1262	509
RB28F1	512	709
RB38F1	762	709
RB48F1	1012	709
RB58F1	1262	709



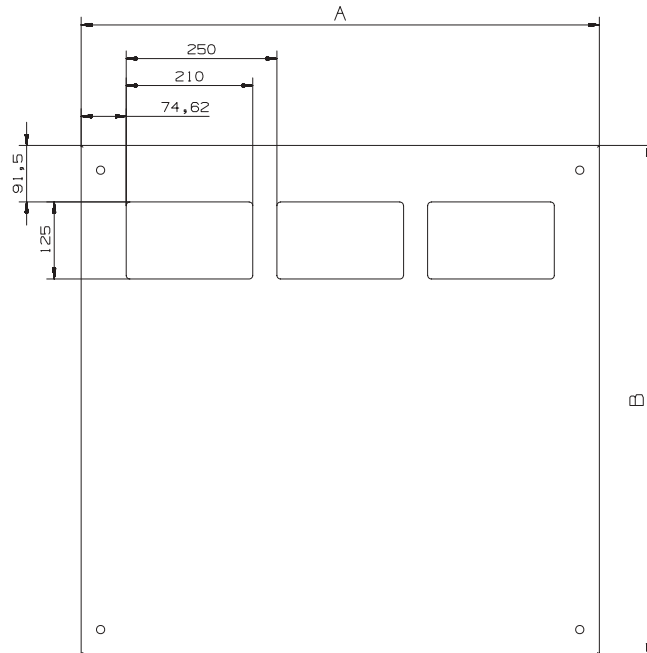
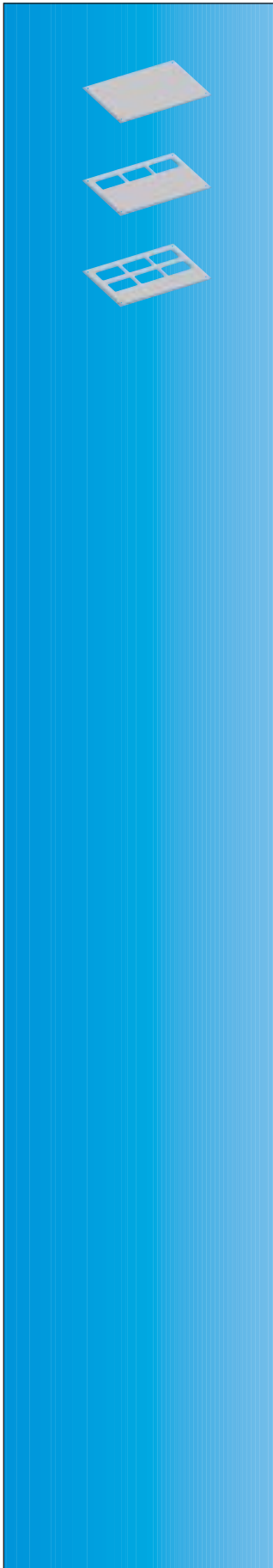
Тип	A	B	C
RB24S	512	312	438
RB34S	762	312	688
RB44S	1012	312	931
RB54S	1262	312	1181



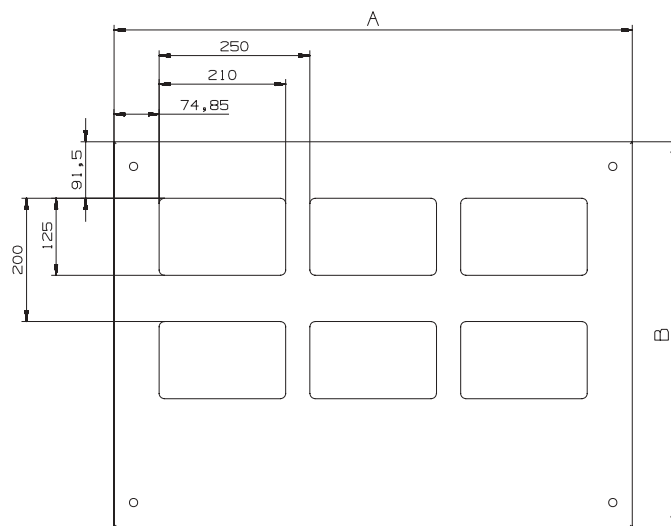
Тип	A	B	C
RB26S	512	509	438
RB36S	762	509	688
RB46S	1012	509	931
RB56S	1262	509	1181
RB28S	512	709	438
RB38S	762	709	688
RB48S	1012	709	931
RB58S	1262	709	1181

## Узлы и размеры TriLine-R

### Верхние панели RD



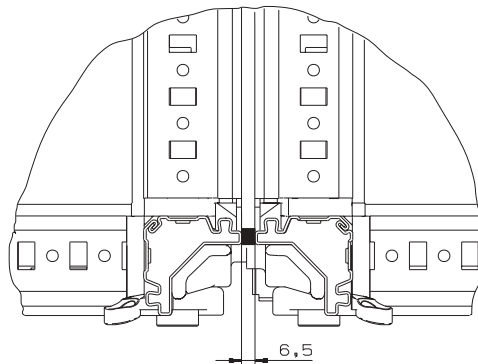
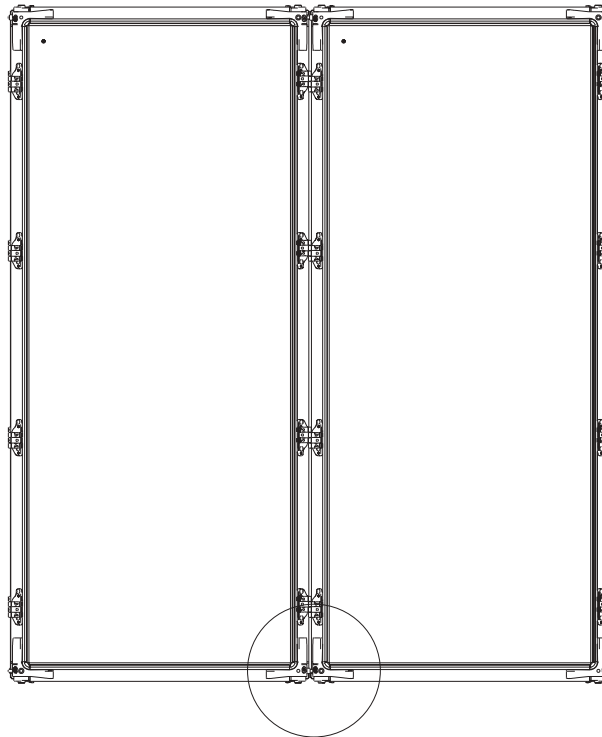
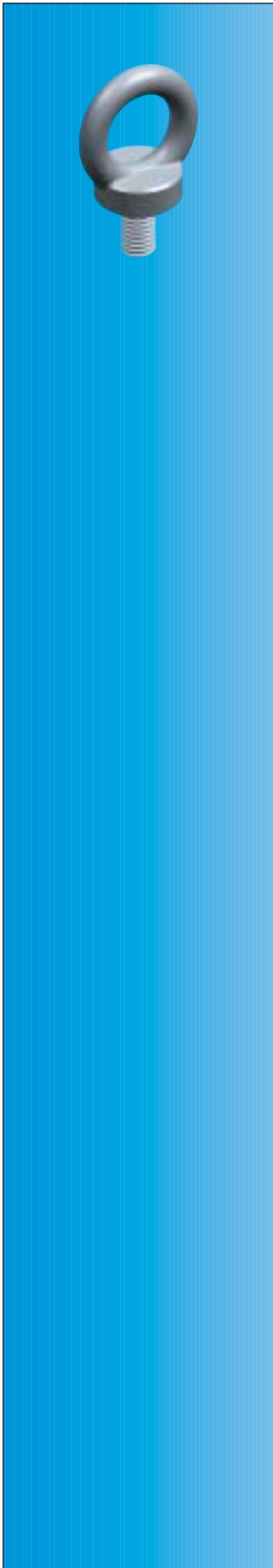
Тип	A	B
RD13F1	360	325
RD23F1	610	325
RD33F1	859	325
RD43F1	1109	325
RD53F1	1359	325
RD14F1	360	425
RD24F1	610	425
RD34F1	859	425
RD44F1	1109	425
RD54F1	1359	425
RD16F1	360	625
RD26F1	610	625
RD36F1	859	625
RD46F1	1109	625
RD56F1	1359	625
RD28F1	610	825
RD38F1	859	825
RD48F1	1109	825
RD58F1	1359	825



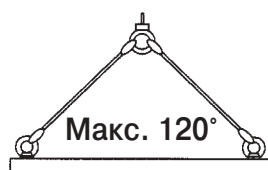
Тип	A	B
RD16F2	360	625
RD26F2	609	625
RD36F2	859	625
RD46F2	1109	625
RD56F2	1359	625
RD28F2	609	825
RD38F2	859	825
RD48F2	1109	825
RD58F2	1359	825

# Узлы и размеры TriLine-R

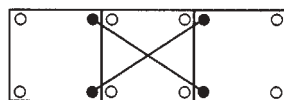
## Условия подъема краном группы шкафов



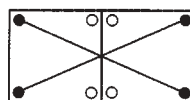
Общая ширина группы = сумма размеров по ширине отдельных шкафов + 6.5 мм на каждый ряд + 17 мм для левых и правых боковых стенок (на каждую стенку по 8.5 мм)



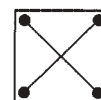
Не более  
600 кг



Макс.  
400 кг + 400 кг + 400 кг



Макс.  
600 кг + 600 кг

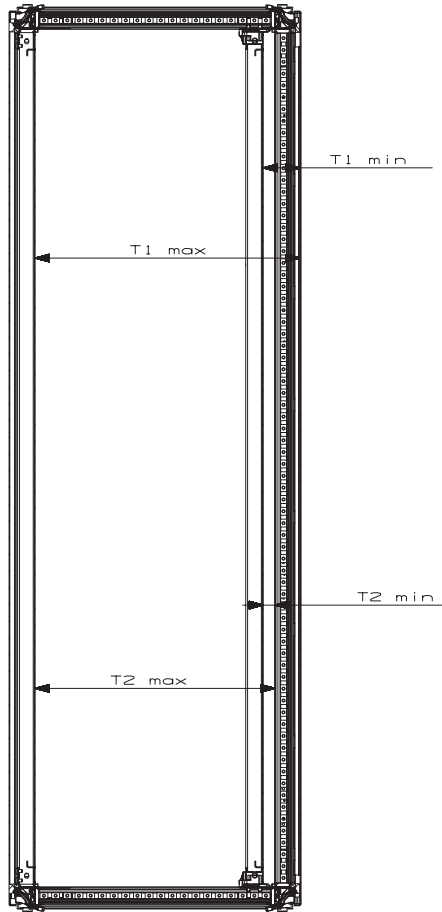
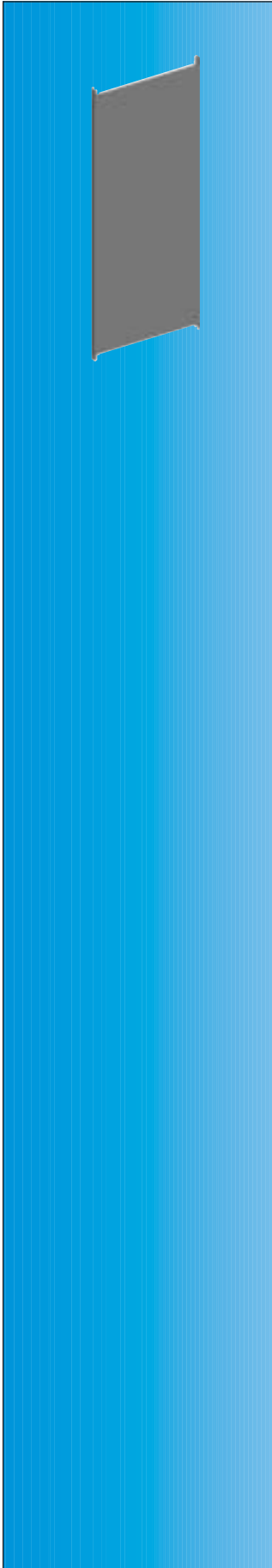


Макс.  
1200 кг

Соединение шкафов при помощи элементов комплекта RZ33

# Узлы и размеры TriLine-R

## Исполнение со встроенной монтажной платой RM

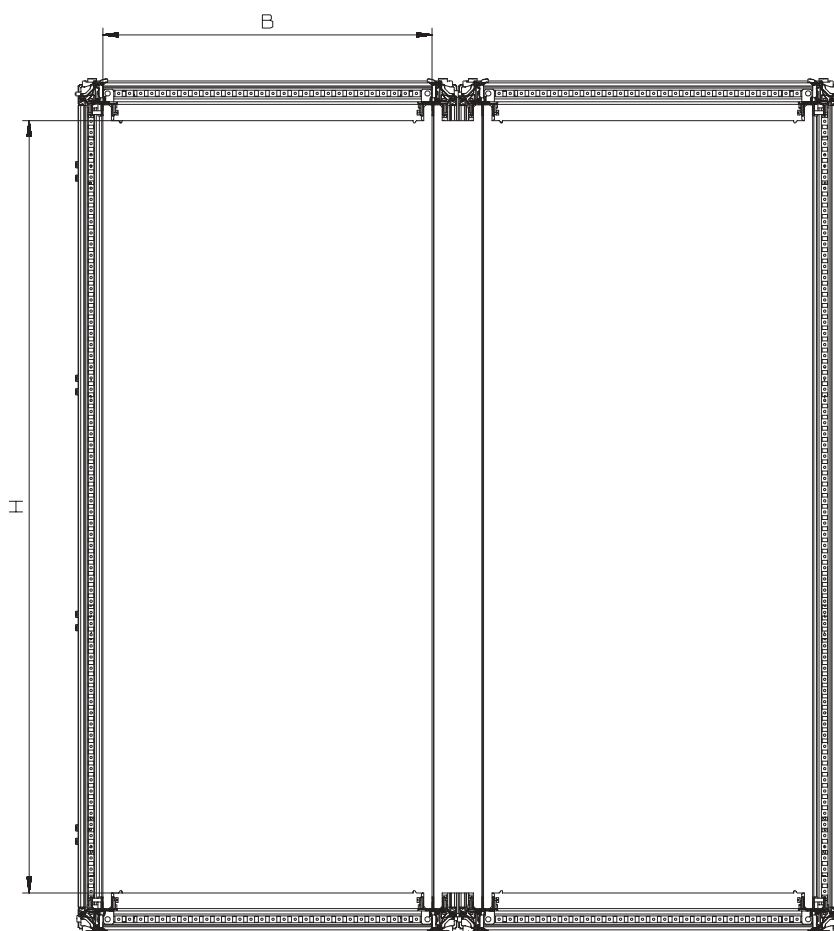
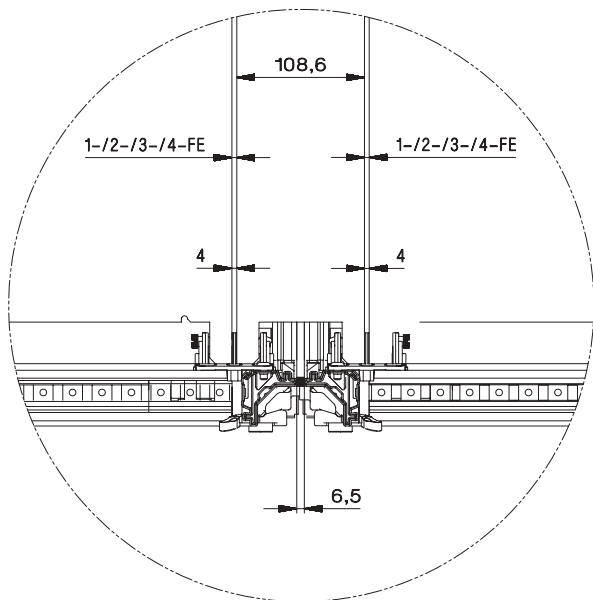


Глубина	T1 мин.	T1 макс.	T2 мин.	T2 макс.
325	79	267	25	212
425	79	367	25	312
625	79	567	25	512
825	79	767	25	712



## Узлы и размеры TriLine-R

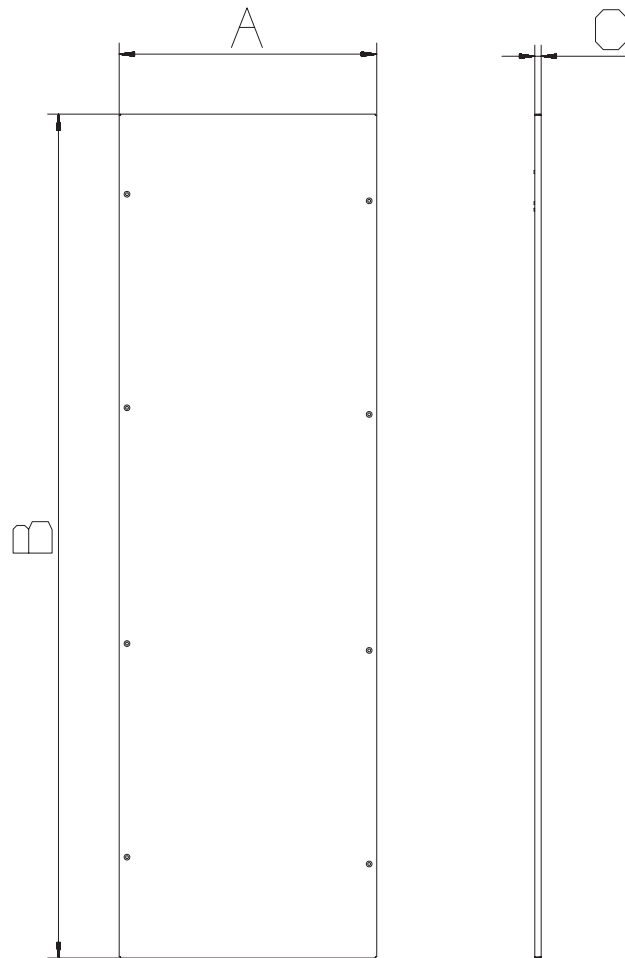
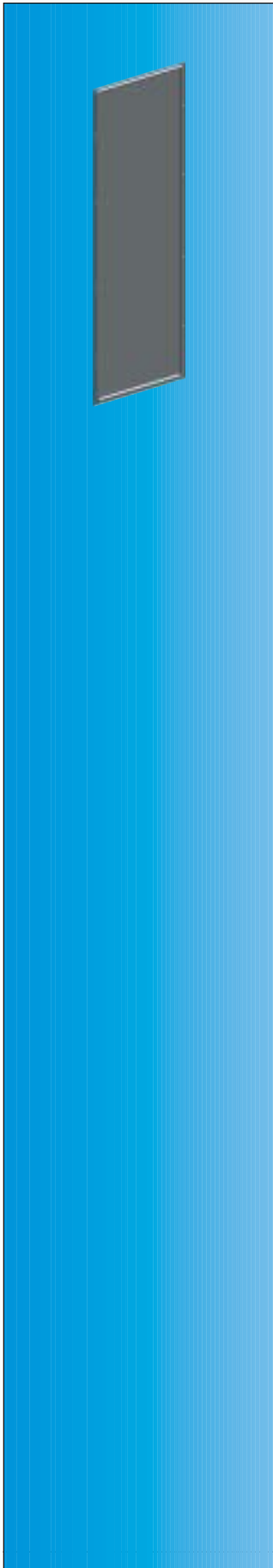
Исполнение со встроенной монтажной платой RM



	Тип	В	Н
BH8	RM18	246	1730
	RM28	496	1730
	RM38	746	1730
	RM48	996	1730
BH10	RM110	246	2030
	RM210	496	2030
	RM310	746	2030
	RM410	996	2030
BH8	RM8	113	1730
BH10	RM10	113	2030

## Узлы и размеры TriLine-R

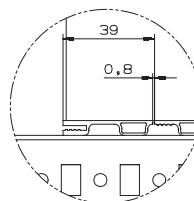
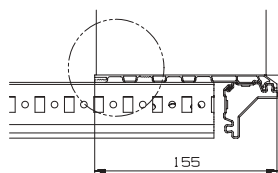
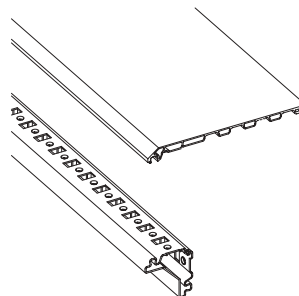
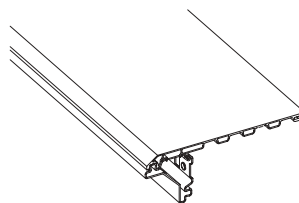
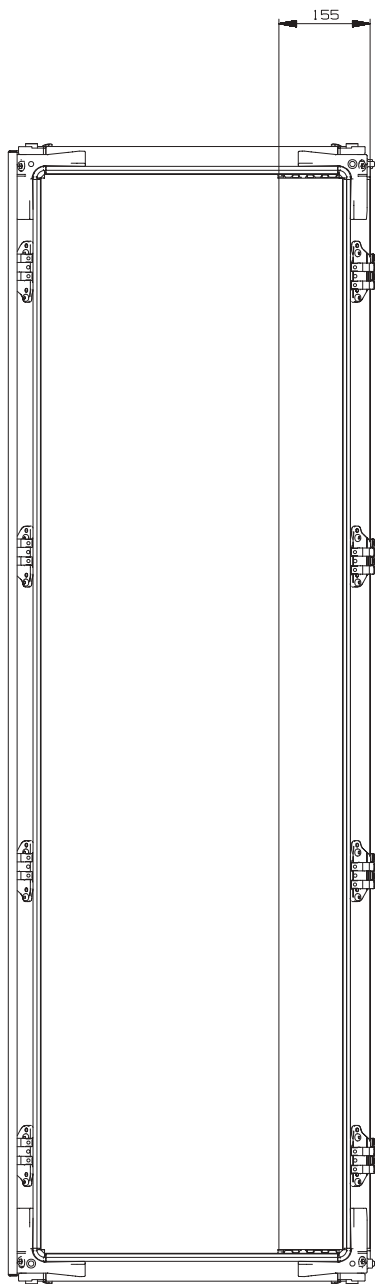
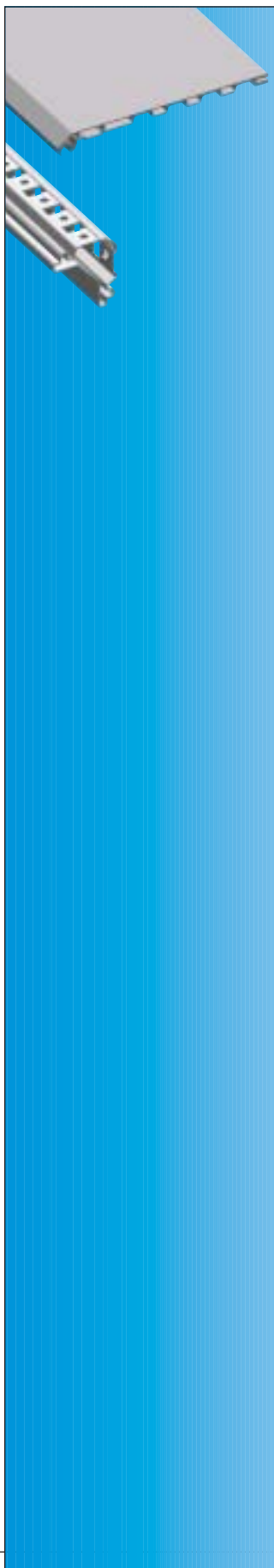
### Боковые стенки RSW



Тип	А	В	С
RSW83P2	290	1891	15
RSW84P2	390	1891	15
RSW86P2	590	1891	15
RSW88P2	790	1891	15
RSW103P2	290	2191	15
RSW104P2	390	2191	15
RSW106P2	590	2191	15
RSW108P2	790	2191	15

# Узлы и размеры TriLine-R

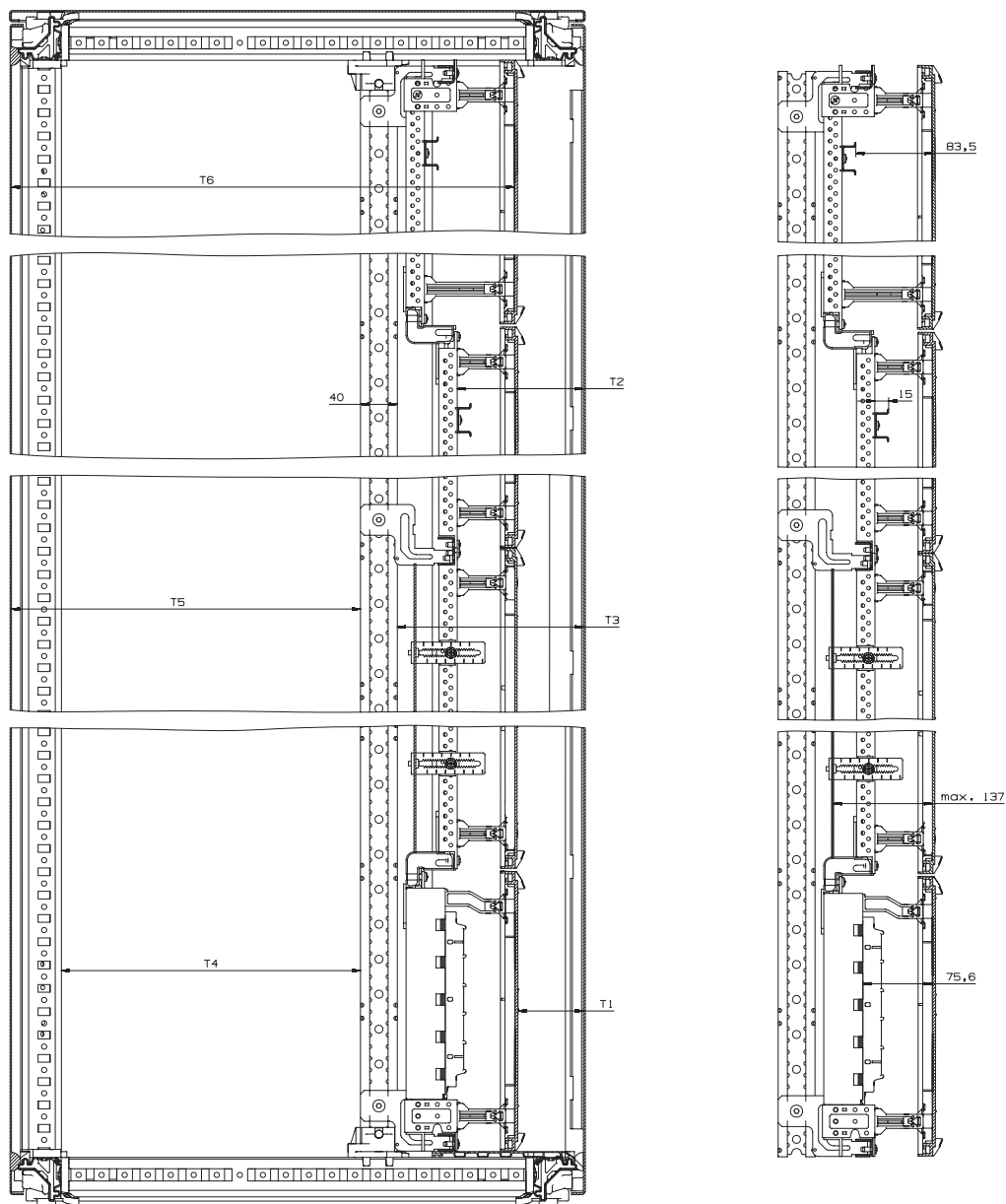
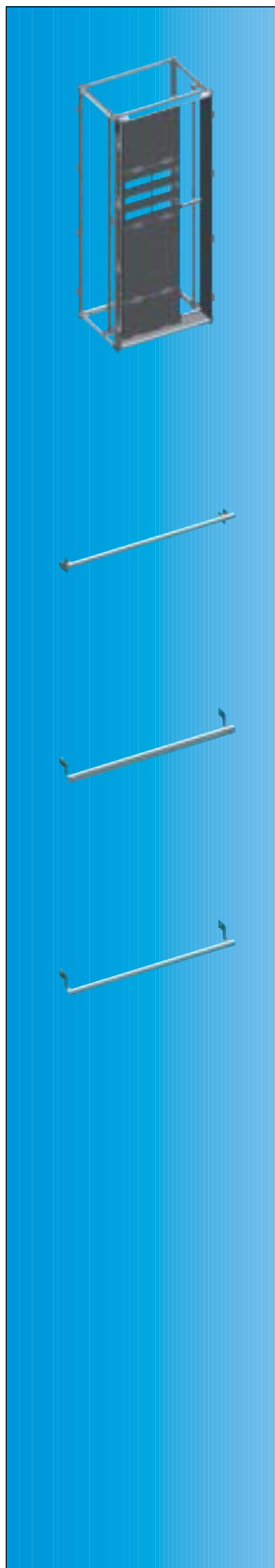
## Защита от прикосновения





## Узлы и размеры TriLine-R

Исполнение с комплектом установки стандартных панелей WNF

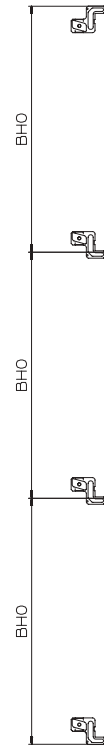
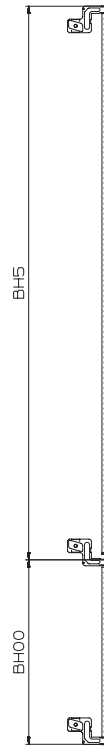
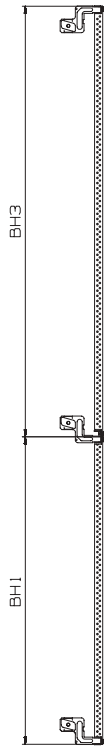
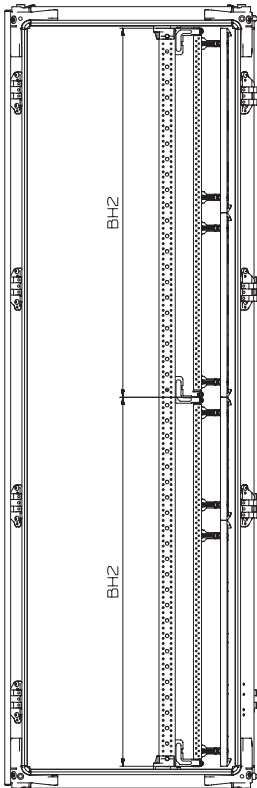


	Расстояние	Глубина 425	Глубина 625	Глубина 825
От крышки распределительного щита до двери	T1	71	71	71
От профиля панели EDF до двери	T2	137	137	137
От монтажной рамы WR до двери	T3	202	202	202
Свободный размер: рама WR - каркас	T4	125	325	525
Свободный размер: рама WR - задняя дверь	T5	179	379	579
От крышки до задней двери	T6	346	546	746

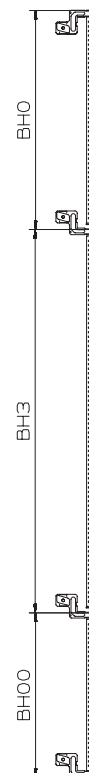
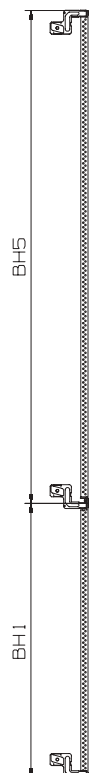
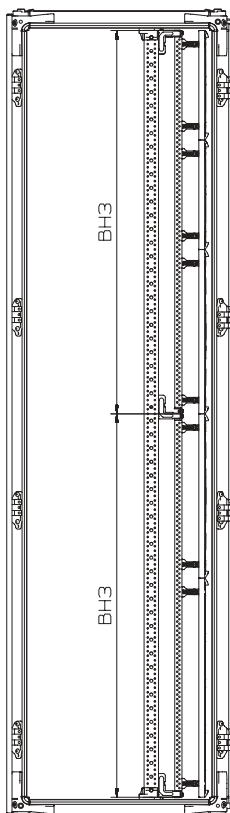
## Узлы и размеры TriLine-R

Исполнение с комплектом установки стандартных панелей WNF

Варианты установки панели:  
общая высота 8

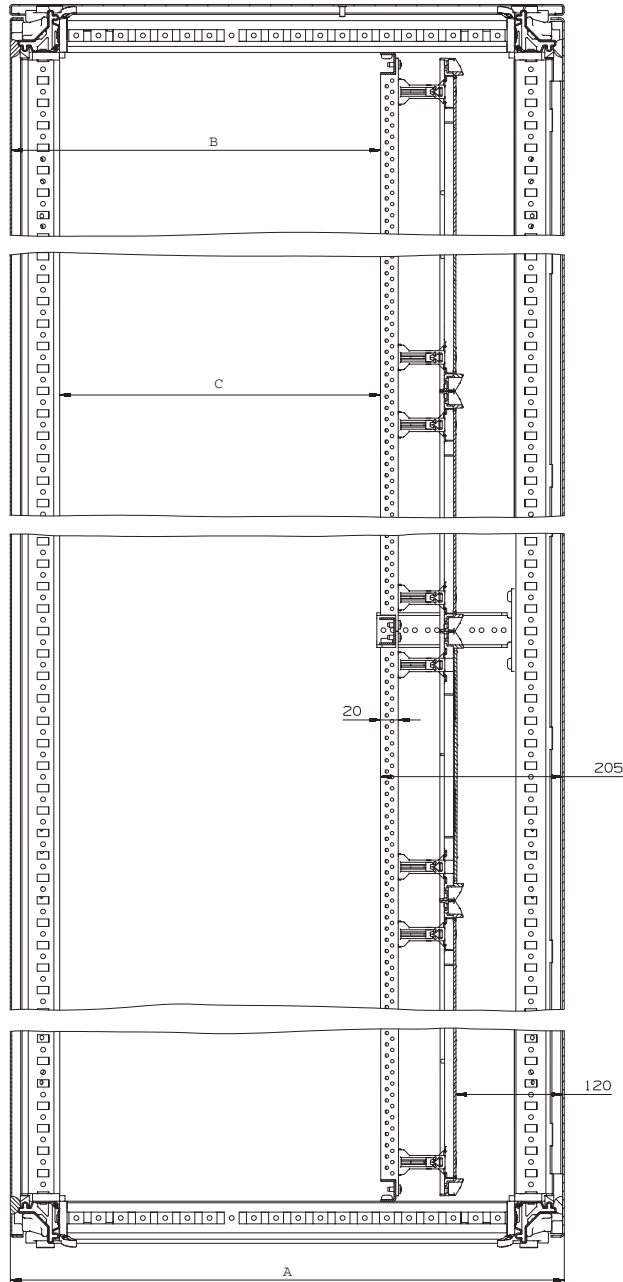
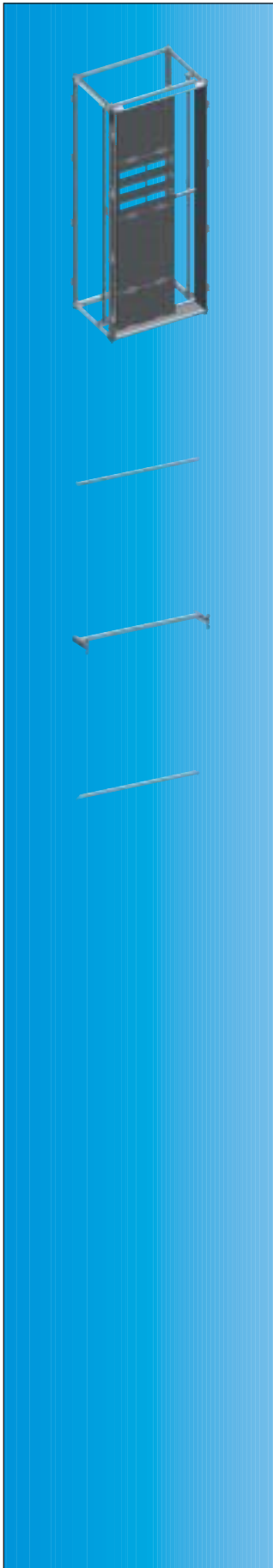


Варианты установки панели:  
общая высота 10



## Узлы и размеры TriLine-R

Исполнение с комплектом установки стандартной панели RNF

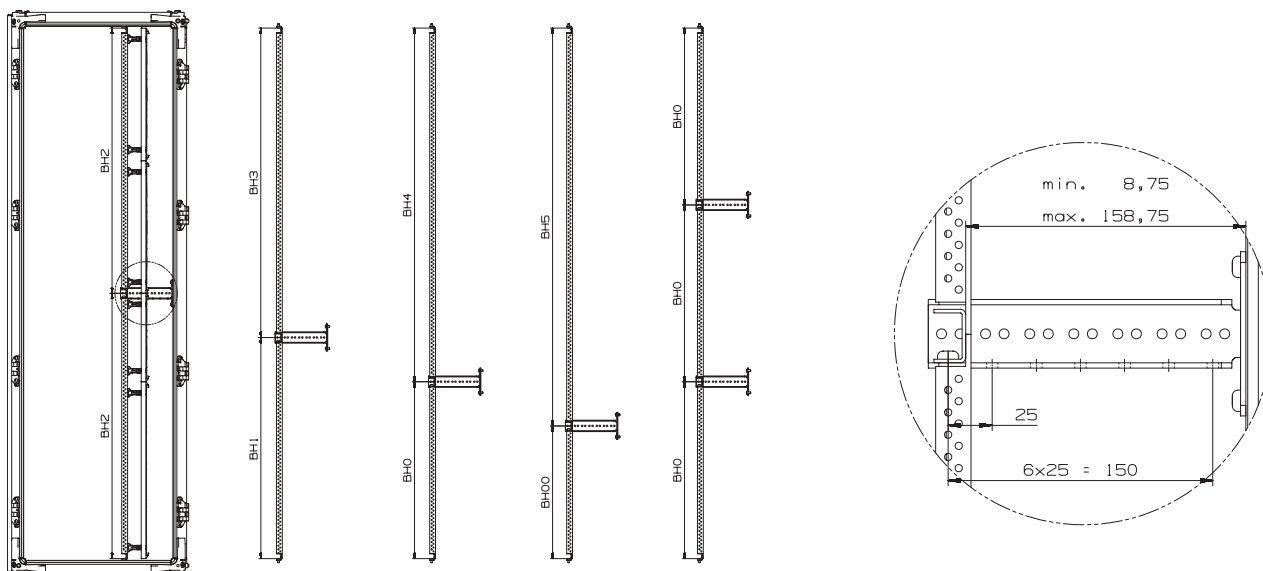


Глубина	A	B	C
325	325	116	62
425	425	216	162
625	625	416	362
825	825	616	562

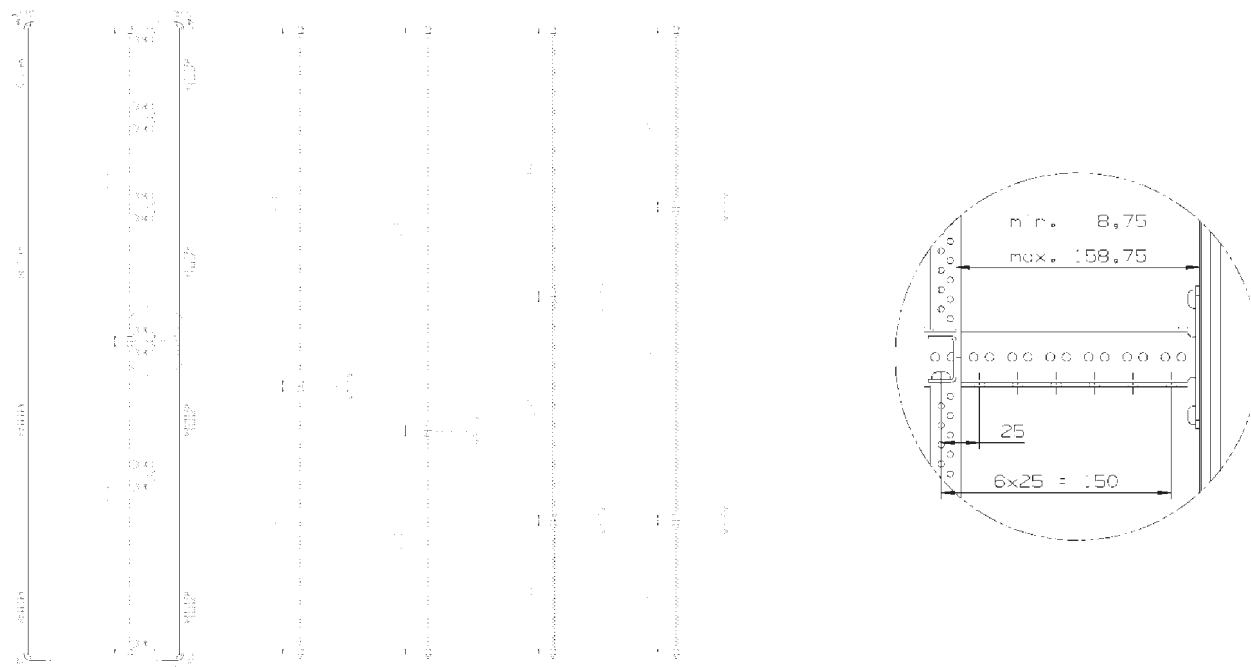
## Узлы и размеры TriLine-R

Исполнение с комплектом установки стандартной панели RNF

Варианты установки панели:  
общая высота 8

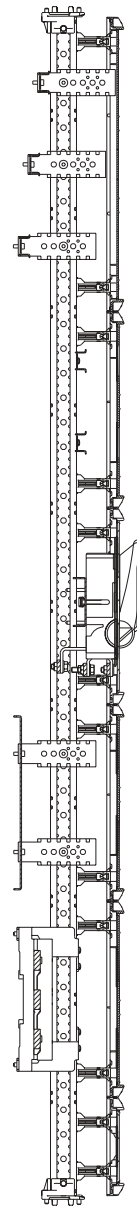
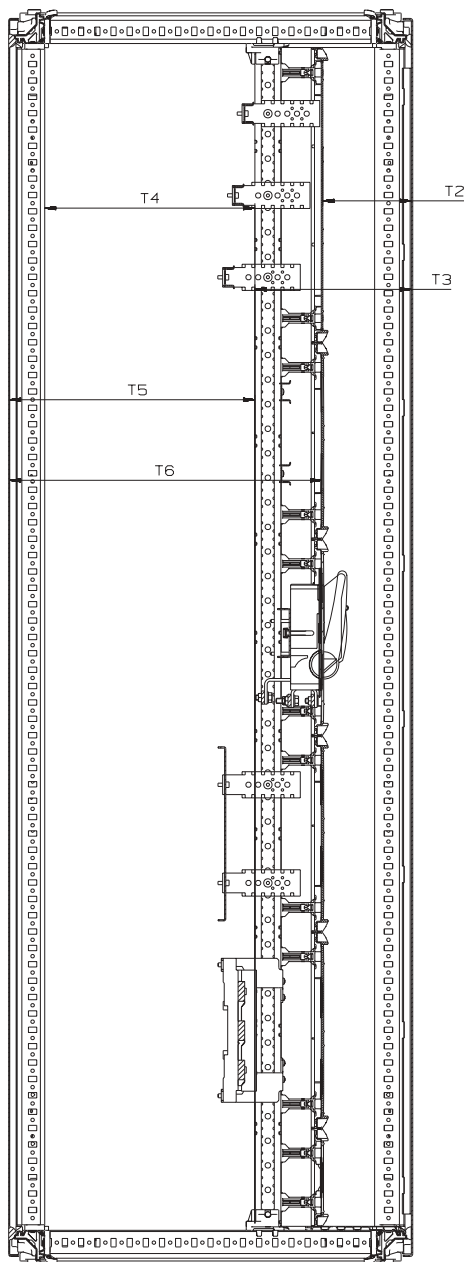
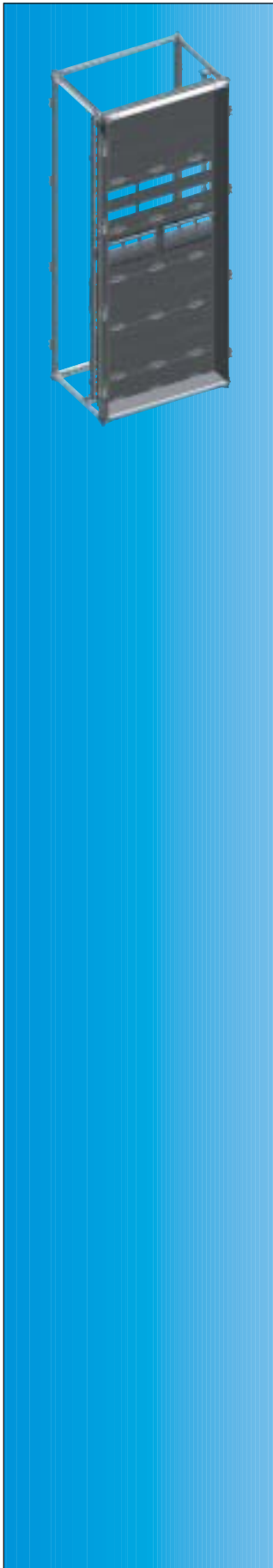


Варианты установки панели:  
общая высота 10



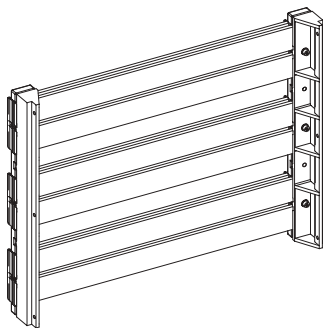
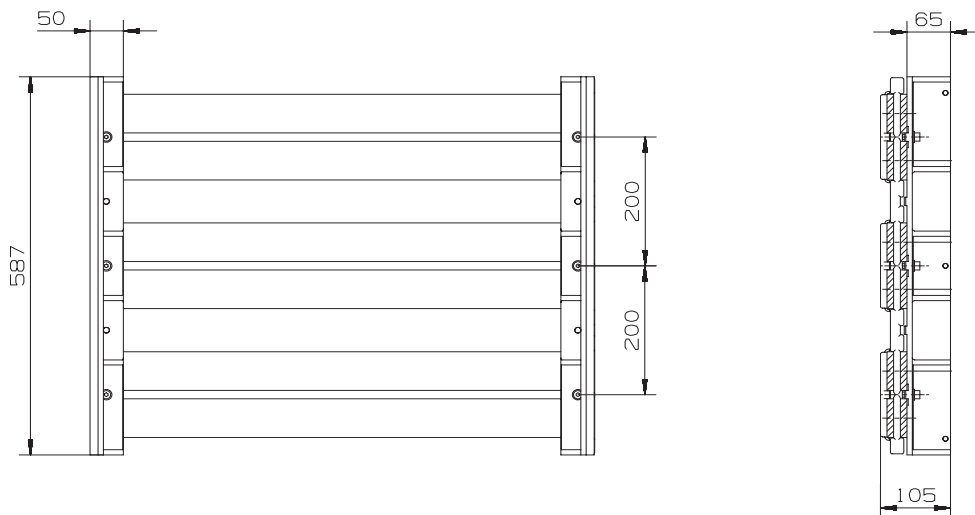
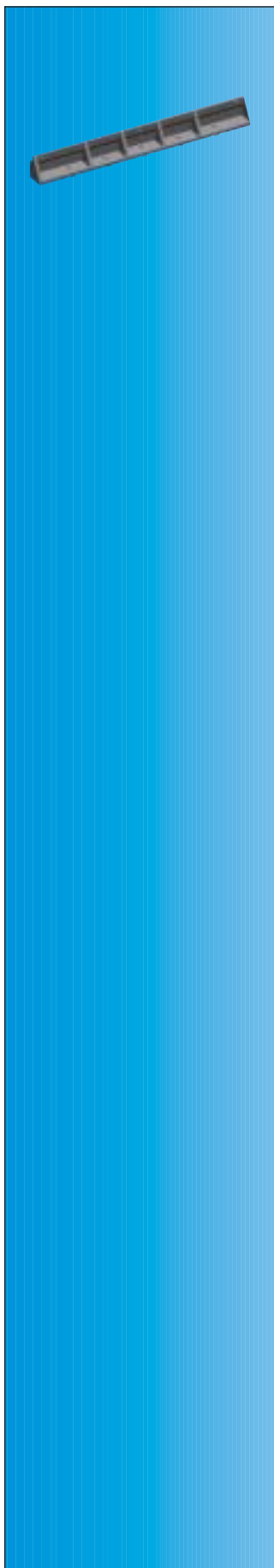
## Узлы и размеры TriLine-R

### Исполнение с панелями модульной системы TXG



	Расстояние	Глубина 325	Глубина 425	Глубина 625	Глубина 825
От крышки распределительного щита до двери	T2	87	137	137	137
От монтажной рамы WR до двери	T3	192	242	242	242
Свободный размер: рама WR - каркас	T4	75	125	325	525
Свободный размер: рама WR - задняя дверь	T5	130	180	380	580
От крышки до задней двери	T6	232	282	482	682

## Узлы и размеры TriLine-R Шинный изолятор ZX640



Степень защиты IP 30/40	Размеры	Кол. внешних проводников	Количество полюсов	Номинальный ток, I <sub>н</sub>	I <sub>pk</sub>	I <sub>cw</sub>	Примечания	Расст. между элементами крепления, мм
	30 x 10	2	3	1250 A	75 kA	35 kA		525
	40 x 10	2	3	1800 A	100 kA	50 kA		525
	60 x 10	2	3	2300 A	165 kA	75 kA		525
	80 x 10	2	3	2800 A	165 kA	75 kA		525
	60 x 10	4	3	3200 A	225 kA	100 kA		525

Температура окружающей среды 35°C

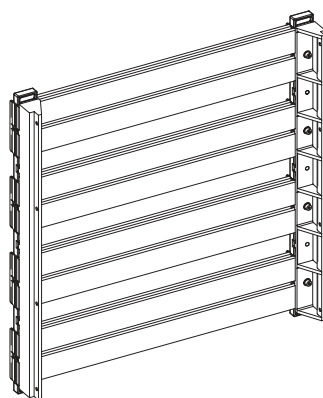
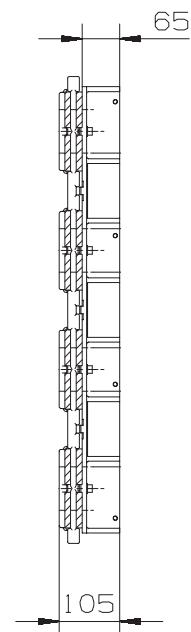
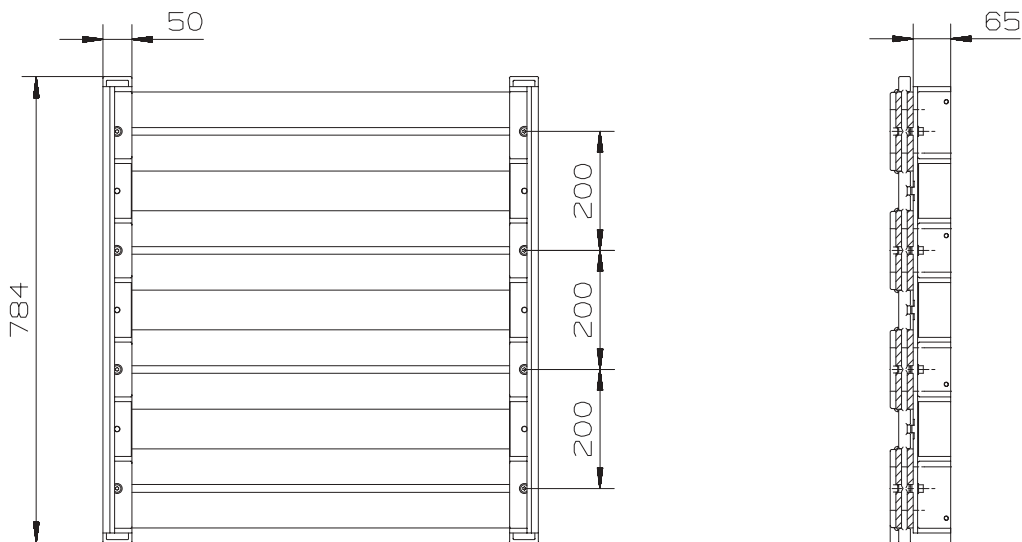
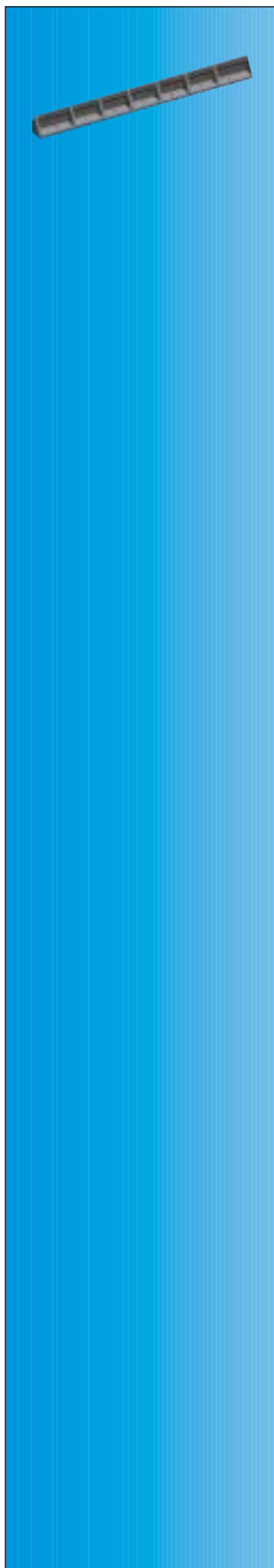
Необходимое пространство  
для системы шин

мин. глубина 200 мм,  
для систем с 4 x (... x 10)  
мин. глубина 400 мм

Шинные соединения должны быть выполнены как необслуживаемые.

## Узлы и размеры TriLine-R

### Шинный изолятор ZX641



Степень защиты IP 30/40	Размеры	Кол. внешних проводников	Количество полюсов	Номинальный ток, I <sub>н</sub>	I <sub>рк</sub>	I <sub>св</sub>	Примечания	Расст. между элементами крепления, мм
	30 x 10	2	3	1250 A	75 kA	35 kA		525
	40 x 10	2	3	1800 A	100 kA	50 kA		525
	60 x 10	2	3	2300 A	165 kA	75 kA		525
	80 x 10	2	3	2800 A	165 kA	75 kA		525
	60 x 10	4	3	3200 A	225 kA	100 kA		525

Температура окружающей среды 35°C

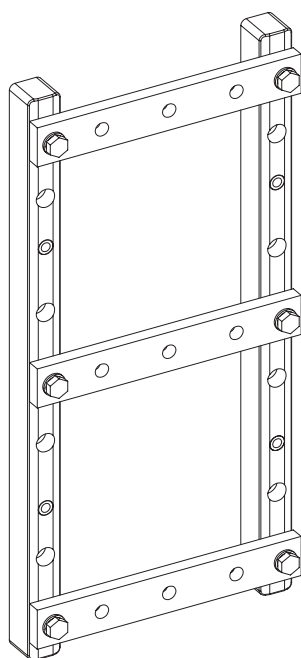
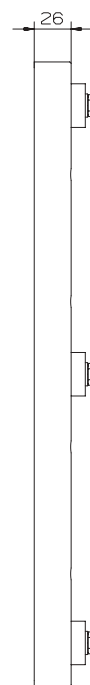
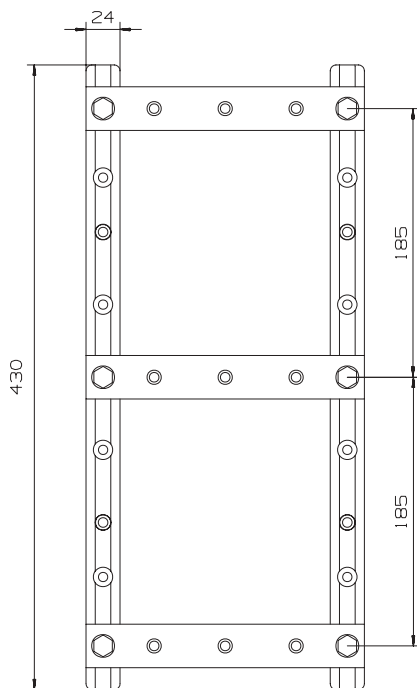
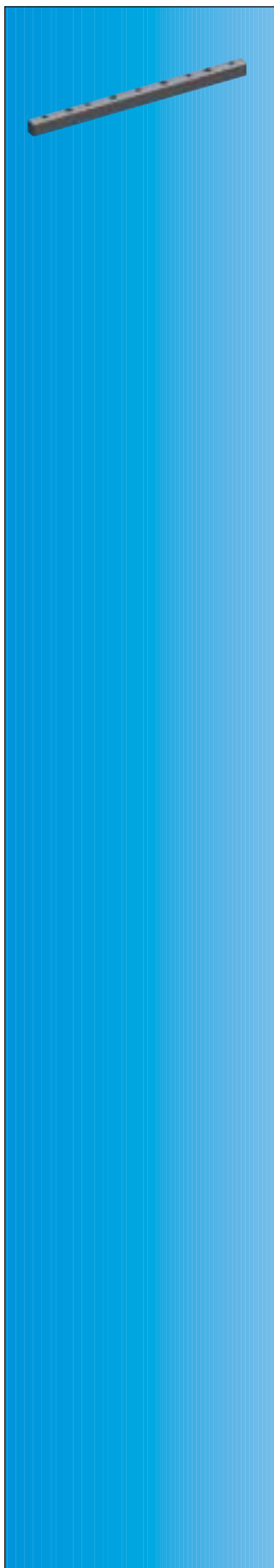
Необходимое пространство для системы шин

мин. глубина 200 мм,  
для систем с 4 x (... x 10)  
мин. глубина 400 мм

Шинные соединения должны быть выполнены как необслуживаемые.

# Узлы и размеры TriLine-R

## Шинный изолятор ZX522





# Алфавитный указатель

Тип	EAN° bbn 4011617		Код изделия		Стр.	Тип	EAN° bbn 4011617		Код изделия		Стр.	Тип	EAN° bbn 4011617		Код изделия		Стр.
	Код заказа	Контрольная цифра	HG	G UG			Код заказа	Контрольная цифра	HG	G UG			Код заказа	Контрольная цифра	HG	G UG	
1/8R3	45601	8	0507010	2-6	4/10R4	45619	3	0507020	2-8	RB36F1	45797	8	0713010	2-11			
1/8R4	45611	7	0507010	2-6	4/10R6	45629	2	0507020	2-8	RB36G	45777	0	0713010	2-11			
1/8R6	45621	6	0507010	2-6	4/10R8	45639	1	0507020	2-8	RB36S	45812	8	0713010	2-11			
1/8RG3	45641	4	0508010	2-10	4/10RG3	45649	0	0508020	2-14	RB38	45932	3	0713010	2-7			
1/8RG4	45651	3	0508010	2-10	4/10RG4	45659	9	0508020	2-14	RB38F1	45801	2	0713010	2-11			
1/8RG6	45661	2	0508010	2-10	4/10RG6	45669	8	0508020	2-14	RB38G	45782	4	0713010	2-11			
1/10R3	45606	3	0507020	2-8	4/10RG8	45679	7	0508020	2-14	RB38S	45817	3	0713010	2-11			
1/10R4	45616	2	0507020	2-8	5/8R3	45605	6	0507010	2-6	RB43F1	45788	6	0713010	2-11			
1/10R6	45626	1	0507020	2-8	5/8R4	45615	5	0507010	2-6	RB43G	45768	8	0713010	2-11			
1/10RG3	45646	9	0508020	2-14	5/8R6	45625	4	0507010	2-6	RB44F1	45793	0	0713010	2-11			
1/10RG4	45656	8	0508020	2-14	5/8R8	45635	3	0507010	2-6	RB44G	45773	2	0713010	2-11			
1/10RG6	45666	7	0508020	2-14	5/8RG3	45645	2	0508010	2-10	RB44S	45808	1	0713010	2-11			
2/8R3	45602	5	0507010	2-6	5/8RG4	45655	1	0508010	2-10	RB46F1	45798	5	0713010	2-11			
2/8R4	45612	4	0507010	2-6	5/8RG6	45665	0	0508010	2-10	RB46G	45778	7	0713010	2-11			
2/8R6	45622	3	0507010	2-6	5/8RG8	45675	9	0508010	2-10	RB46S	45813	5	0713010	2-11			
2/8R8	45632	2	0507010	2-6	5/10R3	45610	0	0507020	2-8	RB48	45933	0	0713010	2-7			
2/8RG3	45642	1	0508010	2-10	5/10R4	45620	9	0507020	2-8	RB48F1	45802	9	0713010	2-11			
2/8RG4	45652	0	0508010	2-10	5/10R6	45630	8	0507020	2-8	RB48G	45783	1	0713010	2-11			
2/8RG6	45662	9	0508010	2-10	5/10R8	45640	7	0507020	2-8	RB48S	45818	0	0713010	2-11			
2/8RG8	45672	8	0508010	2-10	5/10RG3	45650	6	0508020	2-14	RB53F1	45789	3	0713010	2-11			
2/10R3	45607	0	0507020	2-8	5/10RG4	45660	5	0508020	2-14	RB53G	45769	5	0713010	2-11			
2/10R4	45617	9	0507020	2-8	5/10RG6	45670	4	0508020	2-14	RB54F1	45794	7	0713010	2-11			
2/10R6	45627	8	0507020	2-8	5/10RG8	45680	3	0508020	2-14	RB54G	45774	9	0713010	2-11			
2/10R8	45637	7	0507020	2-8	E8R4	45685	8	0507010	2-18	RB54S	45809	8	0713010	2-11			
2/10RG3	45647	6	0508020	2-14	E8R6	45686	5	0507010	2-18	RB56F1	45799	2	0713010	2-11			
2/10RG4	45657	5	0508020	2-14	E8R8	45687	2	0507010	2-18	RB56G	45779	4	0713010	2-11			
2/10RG6	45667	4	0508020	2-14	E10R4	45688	9	0507020	2-18	RB56S	45814	2	0713010	2-11			
2/10RG8	45677	3	0508020	2-14	E10R6	45689	6	0507020	2-18	RB58	45934	7	0713010	2-7			
3/8R3	45603	2	0507010	2-6	E10R8	45690	2	0507020	2-18	RB58F1	45803	6	0713010	2-11			
3/8R4	45613	1	0507010	2-6	RB13F1	45785	5	0713010	2-11	RB58G	45784	8	0713010	2-11			
3/8R6	45623	0	0507010	2-6	RB13G	45765	7	0713010	2-11	RB58S	45819	7	0713010	2-11			
3/8R8	45633	9	0507010	2-6	RB14F1	45790	9	0713010	2-11	RB110	45935	4	0713010	2-9			
3/8RG3	45643	8	0508010	2-10	RB14G	45770	1	0713010	2-11	RB210	45936	1	0713010	2-9			
3/8RG4	45653	7	0508010	2-10	RB16F1	45795	4	0713010	2-11	RB310	45937	8	0713010	2-9			
3/8RG6	45663	6	0508010	2-10	RB16G	45775	6	0713010	2-11	RB410	45938	5	0713010	2-9			
3/8RG8	45673	5	0508010	2-10	RB18	45930	9	0713010	2-7	RB510	45939	2	0713010	2-9			
3/10R3	45608	7	0507020	2-8	RB23F1	45786	2	0713010	2-11	RD13F1	45731	2	0713010	2-11			
3/10R4	45618	6	0507020	2-8	RB23G	45766	4	0713010	2-11	RD13G	45711	4	0713010	2-11			
3/10R6	45628	5	0507020	2-8	RB24F1	45791	6	0713010	2-11	RD14F1	45736	7	0713010	2-11			
3/10R8	45638	4	0507020	2-8	RB24G	45771	8	0713010	2-11	RD14G	45716	9	0713010	2-11			
3/10RG3	45648	3	0508020	2-14	RB24S	45806	7	0713010	2-11	RD16F1	45741	1	0713010	2-11			
3/10RG4	45658	2	0508020	2-14	RB26F1	45796	1	0713010	2-11	RD16F2	45751	0	0713010	2-11			
3/10RG6	45668	1	0508020	2-14	RB26G	45776	3	0713010	2-11	RD16G	45721	3	0713010	2-11			
3/10RG8	45678	0	0508020	2-14	RB26S	45811	1	0713010	2-11	RD23F1	45732	9	0713010	2-11			
4/8R3	45604	9	0507010	2-6	RB28	45931	6	0713010	2-7	RD23G	45712	1	0713010	2-11			
4/8R4	45614	8	0507010	2-6	RB28F1	45800	5	0713010	2-11	RD24F1	45737	4	0713010	2-11			
4/8R6	45624	7	0507010	2-6	RB28G	45781	7	0713010	2-11	RD24G	45717	6	0713010	2-11			
4/8R8	45634	6	0507010	2-6	RB28S	45816	6	0713010	2-11	RD26F1	45742	8	0713010	2-11			
4/8RG3	45644	5	0508010	2-10	RB33F1	45787	9	0713010	2-11	RD26F2	45752	7	0713010	2-11			
4/8RG4	45654	4	0508010	2-10	RB33G	45767	1	0713010	2-11	RD26G	45722	0	0713010	2-11			
4/8RG6	45664	3	0508010	2-10	RB34F1	45792	3	0713010	2-11	RD28F1	45747	3	0713010	2-11			
4/8RG8	45674	2	0508010	2-10	RB34G	45772	5	0713010	2-11	RD28F2	45757	2	0713010	2-11			
4/10R3	45609	4	0507020	2-8	RB34S	45807	4	0713010	2-11	RD28G	45727	5	0713010	2-11			

# Алфавитный указатель

Тип	EAN® bbn 4011617		Код изделия		Стр.	Тип	EAN® bbn 4011617		Код изделия		Стр.	Тип	EAN® bbn 4011617		Код изделия		Стр.
	Код заказа	Контрольная цифра	HG	G UG			Код заказа	Контрольная цифра	HG	G UG			Код заказа	Контрольная цифра	HG	G UG	
RD33F1	45733	6	0713010	2-11	RSR13	45885	2	0713030	2-6	RT510R	45843	2	0713040	2-14			
RD33G	45713	8	0713010	2-11	RSR14	45890	6	0713030	2-6	RTA2P2	45878	4	0713040	2-27			
RD34F1	45738	1	0713010	2-11	RSR16	45895	1	0713030	2-6	RTA3P2	45879	1	0713040	2-27			
RD34G	45718	3	0713010	2-11	RSR23	45886	9	0713030	2-6	RTS8	45882	1	0713040	2-27			
RD36F1	45743	5	0713010	2-11	RSR24	45891	3	0713030	2-6	RTS10	45883	8	0713040	2-27			
RD36F2	45753	4	0713010	2-11	RSR26	45896	8	0713030	2-6	RTS18	45844	9	0713040	2-11			
RD36G	45723	7	0713010	2-11	RSR28	45901	9	0713030	2-6	RTS28	45845	6	0713040	2-11			
RD38F1	45748	0	0713010	2-11	RSR33	45887	6	0713030	2-6	RTS38	45846	3	0713040	2-11			
RD38F2	45758	9	0713010	2-11	RSR34	45892	0	0713030	2-6	RTS48L	45847	0	0713040	2-11			
RD38G	45728	2	0713010	2-11	RSR36	45897	5	0713030	2-6	RTS48R	45848	7	0713040	2-11			
RD43F1	45734	3	0713010	2-11	RSR38	45902	6	0713030	2-6	RTS58L	45849	4	0713040	2-11			
RD43G	45714	5	0713010	2-11	RSR43	45888	3	0713030	2-6	RTS58R	45850	0	0713040	2-11			
RD44F1	45739	8	0713010	2-11	RSR44	45893	7	0713030	2-6	RTS110	45851	7	0713040	2-15			
RD44G	45719	0	0713010	2-11	RSR46	45898	2	0713030	2-6	RTS210	45852	4	0713040	2-15			
RD46F1	45744	2	0713010	2-11	RSR48	45903	3	0713030	2-6	RTS310	45853	1	0713040	2-15			
RD46F2	45754	1	0713010	2-11	RSR53	45889	0	0713030	2-6	RTS410L	45854	8	0713040	2-15			
RD46G	45724	4	0713010	2-11	RSR54	45894	4	0713030	2-6	RTS410R	45855	5	0713040	2-15			
RD48F1	45749	7	0713010	2-11	RSR56	45899	9	0713030	2-6	RTS510L	45856	2	0713040	2-15			
RD48F2	45759	6	0713010	2-11	RSR58	45904	0	0713030	2-6	RTS510R	45857	9	0713040	2-15			
RD48G	45729	9	0713010	2-11	RSRE4	45906	4	0713030	2-18	RTT2	45880	7	0713040	2-27			
RD53F1	45735	0	0713010	2-11	RSRE6	45907	1	0713030	2-18	RTT3	45881	4	0713040	2-27			
RD53G	45715	2	0713010	2-11	RSRE8	45908	8	0713030	2-18	RTW83	45920	0	0713010	2-25			
RD54F1	45740	4	0713010	2-11	RSW83P2	45820	3	0713010	2-6	RTW84	45921	7	0713010	2-25			
RD54G	45720	6	0713010	2-11	RSW84P2	45821	0	0713010	2-6	RTW86	45922	4	0713010	2-25			
RD56F1	45745	9	0713010	2-11	RSW86P2	45822	7	0713010	2-6	RTW88	45923	1	0713010	2-25			
RD56F2	45755	8	0713010	2-11	RSW88P2	45823	4	0713010	2-6	RTW103	45924	8	0713010	2-25			
RD56G	45725	1	0713010	2-11	RSW103P2	45824	1	0713010	2-8	RTW104	45925	5	0713010	2-25			
RD58F1	45750	3	0713010	2-11	RSW104P2	45825	8	0713010	2-8	RTW106	45926	2	0713010	2-25			
RD58F2	45760	2	0713010	2-11	RSW106P2	45826	5	0713010	2-8	RTW108	45927	9	0713010	2-25			
RD58G	45730	5	0713010	2-11	RSW108P2	45827	2	0713010	2-8	RZ1P4	45950	7	0713010	2-6			
RFB28	45941	5	0713010	2-11	RT2/300	45870	8	0713040	2-27	RZ1P6	45951	4	0713010	2-6			
RFB38	45942	2	0713010	2-11	RT2/450	45871	5	0713040	2-27	RZ2P6	46005	3	0713010	2-25			
RFB48	45943	9	0713010	2-11	RT2/600	45872	2	0713040	2-27	RZ3P4	46006	0	0713010	2-22			
RFB58	45944	6	0713010	2-11	RT2/750	45868	5	0713040	2-27	RZ4P4	46007	7	0713010	2-22			
RFB210	45946	0	0713010	2-15	RT2/900	45873	9	0713040	2-27	RZ5P4	46008	4	0713010	2-22			
RFB310	45947	7	0713010	2-15	RT3/300	45874	6	0713040	2-27	RZ6P2	45990	3	0713010	2-28			
RFB410	45948	4	0713010	2-15	RT3/450	45875	3	0713040	2-27	RZ6P20	46011	4	0713010	2-28			
RFB510	45949	1	0713010	2-15	RT3/600	45876	0	0713040	2-27	RZ7P2	45991	0	0713010	2-29			
RM8	45918	7	0713020	2-26	RT3/750	45869	2	0713040	2-27	RZ7P20	46012	1	0713010	2-29			
RM10	45919	4	0713020	2-26	RT3/900	45877	7	0713040	2-27	RZ8P4	45992	7	0713010	2-21			
RM18	45909	5	0713020	2-7	RT18	45830	2	0713040	2-10	RZ9P4	45993	4	0713010	2-21			
RM28	45910	1	0713020	2-7	RT28	45831	9	0713040	2-10	RZ10P2	45994	1	0713010	2-21			
RM38	45911	8	0713020	2-7	RT38	45832	6	0713040	2-10	RZ11P4	45995	8	0713010	2-24			
RM48	45912	5	0713020	2-7	RT48L	45833	3	0713040	2-10	RZ12P20	46000	8	0713010	2-31			
RM110	45913	2	0713020	2-9	RT48R	45834	0	0713040	2-10	RZ12P500	46001	5	0713010	2-28			
RM210	45914	9	0713020	2-9	RT58L	45835	7	0713040	2-10	RZ13P20	46002	2	0713010	2-24			
RM310	45915	6	0713020	2-9	RT58R	45836	4	0713040	2-10	RZ14P20	46003	9	0713010	2-24			
RM410	45916	3	0713020	2-9	RT110	45837	1	0713040	2-14	RZ15P20	46004	6	0713010	2-24			
RNF1	45956	9	0713010	2-7	RT210	45838	8	0713040	2-14	RZ21	45966	8	0713010	2-26			
RNF2	45957	6	0713010	2-7	RT310	45839	5	0713040	2-14	RZ22	45967	5	0713010	2-26			
RNF3	45958	3	0713010	2-7	RT410L	45840	1	0713040	2-14	RZ23	45968	2	0713010	2-26			
RNF4	45959	0	0713010	2-7	RT410R	45841	8	0713040	2-14	RZ24	45969	9	0713010	2-26			
RNF5	45960	6	0713010	2-7	RT510L	45842	5	0713040	2-14	RZ25	45970	5	0713010	2-26			

# Алфавитный указатель

Тип	EAN°		Код изделия		Стр.	Тип	EAN°		Код изделия		Стр.	Тип	EAN°		Код изделия		Стр.
	bbn 4011617	Код заказа	Контрольный цифра	HG			G	UG	bbn 4011617	Код заказа			Контрольный цифра	HG	G	UG	
RZ26	45971	2	0713010	2-26	RZT610	46037	4	0713010	2-30	ZH136	60496	9	0701010	2-20			
RZ27	45972	9	0713010	2-26	RZT810	46038	1	0713010	2-30	ZH137	60497	6	0701010	2-20			
RZ28	45973	6	0713010	2-26	RZTA310	46045	9	0713010	2-30	ZH138	60498	3	0701010	2-21			
RZ29	45974	3	0713010	2-26	RZTA410	46046	6	0713010	2-30	ZH139	60499	0	0701010	2-21			
RZ30	45975	0	0713010	2-26	RZTA610	46047	3	0713010	2-30	ZH140	60500	3	0701010	2-21			
RZ31P2	45987	3	0713010	2-26	RZTA810	46048	0	0713010	2-30	ZH141	60501	0	0701010	2-21			
RZ32P2	45996	5	0713010	2-24	RZUB1	45980	4	0713010	2-28	ZH142	60502	7	0701010	2-21			
RZ33	45997	2	0713010	2-6	RZUB2	45981	1	0713010	2-28	ZH157	60657	4	0701010	2-20			
RZ34P4	46009	1	0713010	2-21	RZUB3	45982	8	0713010	2-28	ZH158	60658	1	0701010	2-20			
RZ35P2	46010	7	0713010	2-22	RZUB4	45983	5	0713010	2-28	ZH160	60660	4	0701010	2-20			
RZ36	46013	8	0713010	2-24	RZUB5	45984	2	0713010	2-28	ZH161	60661	1	0701010	2-20			
RZ37P20	46014	5	0713010	2-28	RZUH8	45985	9	0713010	2-28	ZH162	60662	8	0701010	2-20			
RZ39P2	46017	6	0713010	2-29	RZUH10	45986	6	0713010	2-28	ZH163	60663	5	0701010	2-20			
RZ39P20	46018	3	0713010	2-29	RZULB1	46058	9	0713010	2-28	ZH164	60664	2	0701010	2-20			
RZ40P2	46019	0	0713010	2-29	RZULB2	46059	6	0713010	2-28	ZH165	60665	9	0701010	2-20			
RZ40P20	46020	6	0713010	2-29	RZULB3	46060	2	0713010	2-28	ZH220	45700	8	0701010	2-20			
RZ41P2	46065	7	0713010	2-29	RZULB4	46061	9	0713010	2-28	ZH221	45701	5	0701010	2-20			
RZ41P20	46066	4	0713010	2-29	RZULB5	46062	6	0713010	2-28	ZH222	45702	2	0701010	2-21			
RZ42	46067	1	0713010	2-29	RZULH8	46063	3	0713010	2-28	ZH223	45703	9	0701010	2-21			
RZ43	46069	5	0713010	2-29	RZULH10	46064	0	0713010	2-28	ZH224	45704	6	0701010	2-20			
RZ44P4	46071	8	0713010	2-29	RZULT3	46054	1	0713010	2-28	ZH225	45705	3	0701010	2-20			
RZ45	46073	2	0713010	2-29	RZULT4	46055	8	0713010	2-28	ZH226	45706	0	0701010	2-21			
RZ46	46075	6	0713010	2-29	RZULT6	46056	5	0713010	2-28	ZW41	39441	9	0704010	2-26			
RZB11	46021	3	0713010	2-30	RZULT8	46057	2	0713010	2-28	ZW42	39442	6	0704010	2-26			
RZB13	46030	5	0713010	2-30	RZUT3	45976	7	0713010	2-28	ZW43	39443	3	0704010	2-26			
RZB21	46022	0	0713010	2-30	RZUT4	45977	4	0713010	2-28	ZW44	39444	0	0704010	2-26			
RZB23	46031	2	0713010	2-30	RZUT6	45978	1	0713010	2-28	ZW46	39446	4	0704010	2-26			
RZB31	46023	7	0713010	2-30	RZUT8	45979	8	0713010	2-28	ZW47	39447	1	0704010	2-26			
RZB33	46032	9	0713010	2-30	WNF1	45961	3	0713010	2-7	ZW48	39448	8	0704010	2-26			
RZB41	46024	4	0713010	2-30	WNF2	45962	0	0713010	2-7	ZW50	39459	4	0704010	2-26			
RZB43	46033	6	0713010	2-30	WNF3	45963	7	0713010	2-7	ZW51	39451	8	0704010	2-23			
RZB51	46025	1	0713010	2-30	WNF4	45964	4	0713010	2-7	ZW51P10	62466	0	0704010	2-23			
RZB53	46034	3	0713010	2-30	WR18	34801	6	0704010	2-7	ZW52	39452	5	0704010	2-23			
RZB110	46039	8	0713010	2-30	WR28	34802	3	0704010	2-7	ZW52P10	62467	7	0704010	2-23			
RZB210	46040	4	0713010	2-30	WR38	34803	0	0704010	2-7	ZW53	39453	2	0704010	2-23			
RZB310	46041	1	0713010	2-30	WR48	34804	7	0704010	2-7	ZW53P10	62468	4	0704010	2-23			
RZB410	46042	8	0713010	2-30	WR110	45234	8	0705010	2-9	ZW54	39454	9	0704010	2-23			
RZB510	46043	5	0713010	2-30	WR210	45235	5	0705010	2-9	ZW54P10	62469	1	0704010	2-23			
RZBA110	46049	7	0713010	2-30	WR310	45236	2	0705010	2-9	ZW55	60120	3	0705010	2-23			
RZBA210	46050	3	0713010	2-30	WR410	45237	9	0705010	2-9	ZW56	60121	0	0705010	2-23			
RZBA310	46051	0	0713010	2-30	ZA5	38228	7	0701010	2-25	ZW57	60122	7	0705010	2-23			
RZBA410	46052	7	0713010	2-30	ZA5P10	62382	3	0701010	2-25	ZW58	60123	4	0705010	2-23			
RZBA510	46053	4	0713010	2-30	ZA6	38227	0	0701010	2-25	ZW61LR	62455	4	0704010	2-26			
RZT3P2	45952	1	0713010	2-7	ZA6P10	62380	9	0701010	2-25	ZX221P2	62492	9	0705010	2-31			
RZT4P2	45953	8	0713010	2-7	ZA13	38233	1	0701010	2-25	ZX221P40	62557	5	0710010	2-31			
RZT6P2	45954	5	0713010	2-7	ZA13P10	62381	6	0701010	2-25	ZX222P2	62493	6	0705010	2-31			
RZT8P2	45955	2	0713010	2-7	ZH91	66091	0	0701010	2-20	ZX222P40	62558	2	0710010	2-31			
RZT33	46026	8	0713010	2-30	ZH130	60490	7	0701010	2-20	ZX226P10	62494	3	0701010	2-31			
RZT43	46027	5	0713010	2-30	ZH131	60491	4	0701010	2-20	ZX227P10	62495	0	0701010	2-31			
RZT63	46028	2	0713010	2-30	ZH132	60492	1	0701010	2-20	ZX228P10	62496	7	0701010	2-31			
RZT83	46029	9	0713010	2-30	ZH133	60493	8	0701010	2-20	ZX229P10	62497	4	0701010	2-31			
RZT310	46035	0	0713010	2-30	ZH134	60494	5	0701010	2-20	ZX230P10	62498	1	0701010	2-31			
RZT410	46036	7	0713010	2-30	ZH135	60495	2	0701010	2-20	ZX231P10	62499	8	0701010	2-31			

# Алфавитный указатель

Тип	EAN®		Код изделия	Стр.
	bbn 4011617	Контрольная цифра		
	Код заказа		HG G UG	
ZX232P10	62500	1	0701010	2-31
ZX233P10	62501	8	0701010	2-31
ZX234P10	62502	5	0701010	2-31
ZX248P10	62509	4	0701010	2-31
ZX249P10	62510	0	0701010	2-31
ZX250P10	62511	7	0701010	2-31
ZX252P10	62512	4	0701010	2-31
ZX254P10	62513	1	0701010	2-31
ZX255P10	62514	8	0701010	2-31
ZX262P10	62519	3	0701010	2-31
ZX263P10	62520	9	0701010	2-31
ZX264P10	62521	6	0701010	2-31
ZX265P10	62522	3	0701010	2-30
ZX522	67909	7	0701010	2-33
ZX522P10	62553	7	0701010	2-33
ZX561	68732	0	0701010	2-33
ZX561P10	68733	7	0701010	2-33
ZX563	68735	1	0701010	2-33
ZX563P10	68736	8	0701010	2-33
ZX640	46077	0	0701010	2-32
ZX641	46078	7	0701010	2-32
ZX642	46079	4	0701010	2-32
ZX643	46080	0	0701010	2-32
ZX644	46081	7	0701010	2-32
ZX645	46082	4	0701010	2-32
ZX646	46083	1	0701010	2-32
ZX650	46087	9	0701010	2-32
ZX651	46088	6	0701010	2-33
ZX652	46089	3	0701010	2-33
ZX653	46090	9	0701010	2-33
ZX654	46091	6	0701010	2-33
ZX655	46092	3	0701010	2-33
ZX656	46093	0	0701010	2-32
ZX657	46094	7	0701010	2-32
ZX658P10	46095	4	0713010	2-29
ZX659P10	46096	1	0713010	2-29
ZX660P10	46097	8	0713010	2-29
ZX661P10	46098	5	07130100	2-29

