



Содержание

Информация для заказа

Реле переключения нагрузок E 450	8/2
Реле уровня освещенности TWS	8/3
Сигнализатор перегрузки RAL	8/5
Аварийный сигнализатор E 228	8/7
Реле управления нагрузкой LSS1/2	8/8
Реле контроля фаз SQZ3	8/9
Съемная сигнальная лампа отсутствия питания LEE 230	8/10
Реле тока RHI, RLI и реле напряжения RHV, RLV	8/11



SK 0114 B 99

Реле переключения нагрузок E 450

Данные приборы используются для включения одной из двух мощных нагрузок, если имеющаяся электропроводка и электrorаспределительные устройства не рассчитаны на их одновременную работу. С помощью реле можно отключить основную нагрузку (например, накопительный водонагреватель) и на время включить неосновную (проточный водонагреватель).
Управляющая катушка прибора соединяется последовательно с неосновной нагрузкой. При включении данной нагрузки Н.З. контакт реле размыкает контактор основной нагрузки.

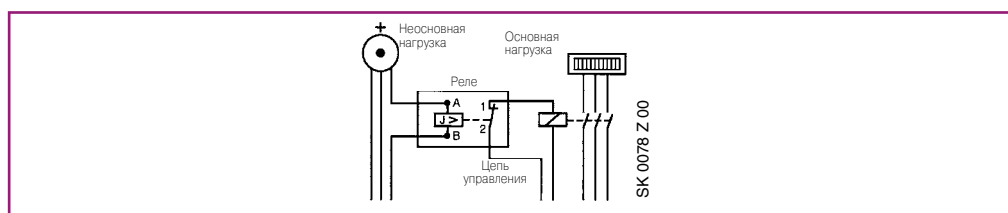
Номинальный ток	Потребляемая мощность	Информация для заказа	Bbn	Масса	Упаковка
	Вт	Тип	4016779	1 шт.	
		Код заказа	EAN	кг	шт.

Для проточных водонагревателей с пневматическим регулированием

6,7 ... 39 А	2,4	E 451- 5,7 А	2CDE160000R0901	41590 3	0,1	10
--------------	-----	---------------------	-----------------	----------------	-----	----

Для проточных водонагревателей с электронным регулированием

6,7 ... 39 А	2,4	E 452-5,7 А	2CDE160010R0901	20950 2	0,1	10
--------------	-----	--------------------	-----------------	----------------	-----	----



SK 0078 Z 00

ТЕХНИЧЕСКИЕ ХАРАКТЕРИСТИКИ E 451-5.7

E 452-5.7

Катушка управления

Номинальный ток	6,7 ... 39 А
мощность нагрузки	1,5 ... 9 кВт для 230 В, 4,6 ... 27 кВт для 230/400 В
Уставка тока	3,1 ... 5,3 А
Время переключения	практически мгновенно
Макс. непрерывный ток	43 А
Рассеиваемая мощность под нагрузкой при 40 °С	5 Вт

Контакты

Контакт управления	1 Н.З.
Номинальный ток через контакт при 250 В	1 А
Материал контакта	кристалл. серебро
Макс. коммут. напряжение	400 В
Макс. коммут. способность	230 VA
Макс. коммут. ток	1 А
Макс. импульсный ток	5 А
Электрическая износостойкость	> 10 ⁵ циклов
Механическая износостойкость	до 2 x 10 ⁶ циклов
Макс. частота переключений	до 1800 циклов в час
Непрерывная работа	100 %
Окружающая температура	-20 °С...+40 °С
Время включения нагрузки	10 ... 20 мс
Время отключения нагрузки	5 ... 20 мс
Испытательное напряжение контакта/катушки	2,5 кВ
Контактный зазор	C/250 В (перем.) согласно IEC 669-1-23
Степень защиты	IP 40
Защита от поражения эл. током	согласно DIN VDE 0106 раздел 100 (BGV A2)
Зажимы	катушки, вкл. последоват. 16 мм ² , контакта управления 2,5 мм ²



Реле используется для включения и/или выключения освещения в соответствии с установленным уровнем освещенности окружающей среды. Оно работает вместе с фотоэлементом, который формирует сигнал, соответствующий уровню освещенности. Прибор может выпускаться в исполнении со встроенным реле времени, что позволяет включать и отключать нагрузку через заданное время в зависимости от уровня освещенности. В комплект всех приборов TWS входит датчик освещенности для настенного монтажа (LS-1).

Реле уровня освещенности с датчиком LS-1

Каналы	Информация для заказа		Bbn 8012542	Масса 1 шт. . кг	Упаковка шт.
	Тип	Код заказа			
1	TWS-1M	2CSM111100R1341	929000	0.250	1
2	TWS-2	2CSM112200R1341	507109	0.350	1
1	DTS7/1-TWS*	2CSM121300R1351	507208	0.350	1
2	DTS7/2-TWS*	2CSM122300R1351	507307	0.350	1

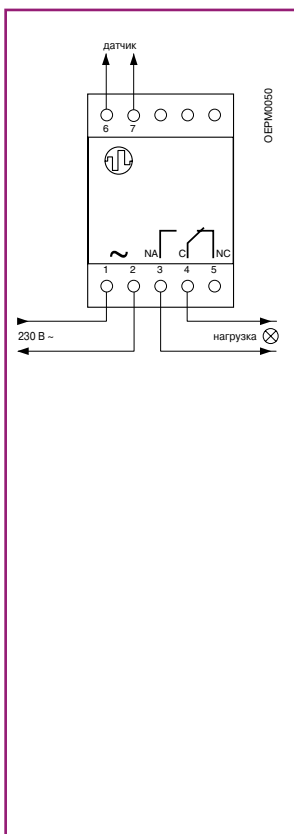
* Со встроенным реле времени с недельным циклом программирования

Аксессуары к TWS

Датчик освещенности LS-1 входит в комплект прибора TWS и может быть заказан дополнительно. Датчик в антивандальном исполнении LS-F, в отличие от стандартного датчика для настенного монтажа, предназначен для утопленного монтажа.

При использовании крышки LS-C диапазон освещенности, измеряемой датчиком, увеличивается до 10000 люкс, что позволяет использовать прибор в светлое время суток для управления солнцезащитными жалюзи или рольставнями.

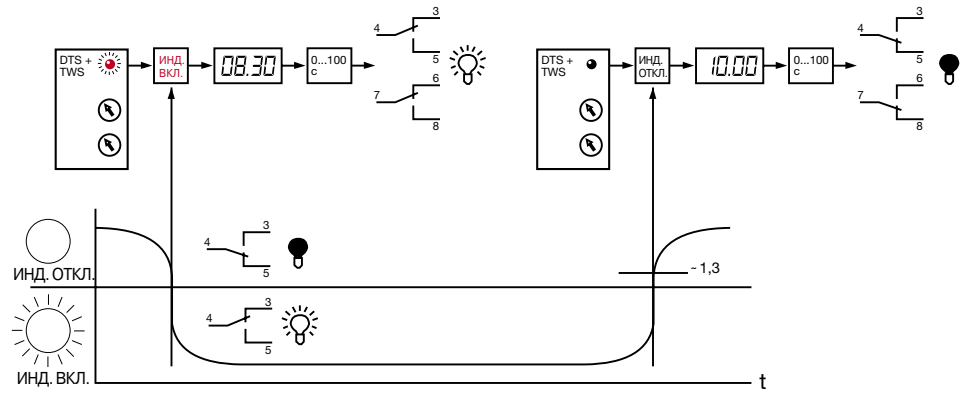
	Информация для заказа		Bbn 8012542	Масса 1 шт. . кг	Упаковка шт.
	Тип	Код заказа			
	LS-1	2CSM000010R1341	335108	0.050	1
	LS-F	2CSM000011R1341	928805	0.050	1
	LS-C	2CSM000020R1341	928904	0.050	1



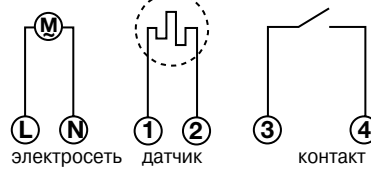
ТЕХНИЧЕСКИЕ ХАРАКТЕРИСТИКИ

	TWS-1M	TWS-2	DTS7/1-TWS	DTS7/2-TWS
Номинальн. напряжение Un	V	230 В пер.		
Коммутирующая способность				
активная нагр.	A	16		
индукт. нагр. cosφ 0.6	A	8	2.5	2.5
люминисц. лампы	Вт	2000	1000	1000
Частота	Гц	50/60		
Кол-во каналов (контактов)	1	2	1	2
Число операций в программе		20		30
Время задержки вкл./выкл.	с	100 / 100 (после первого ВКЛ.: до 300)		
Гистерезис	%	±30 (от уставки)		
Диапазон уставок	люкс	2...500	2...500	2...500
Точность работы		±2.5 с/сутки		
Степень защиты				
реле		IP20		
датчика		IP65		
Рабочая температура				
реле	°C	-20...+55		
датчика	°C	-30...+70		
Потребляемая мощность	Вт	5		
Макс длина кабеля датчика	м	100		
Число модулей		1	2	3
Соответствие стандартам		EN 60730-1, IEC 730-1, CEI 107-70, VDE 0633		

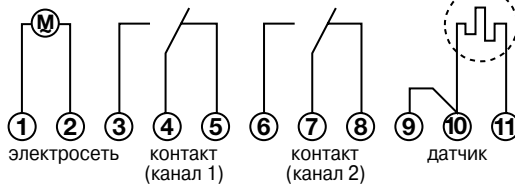
Принцип работы DTS + TWS



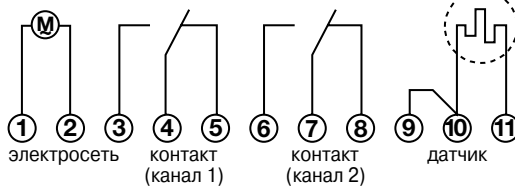
TWS-1M



TWS2



DTS7/1-TWS, DTS7/2-TWS





Сигнализатор перегрузки RAL

Подключается между главным автоматическим выключателем и нагрузкой, осуществляет постоянный контроль текущей потребляемой мощности, зависящей от числа одновременно включенных устройств, и сравнивает ее с заданным максимально допустимым значением. Акустический сигнал предупреждает пользователя о необходимости уменьшить нагрузку во избежание срабатывания главного автоматического выключателя. Сигнализатор поставляется настроенным на 3 кВт.

Диапазон настройки	Информация для заказа		Vbn 8012542	Масса 1 шт.	Упаковка
кВт	Тип	Код заказа	EAN	кг	шт.
0/3	RAL 3	2CSM111200R1301	400509	0.200	1
0/6	RAL 6	2CSM121200R1301	400608	0.200	1

ТЕХНИЧЕСКИЕ ХАРАКТЕРИСТИКИ

Номинальное напряжение U_n	В	230 (перем.)
Номинальный ток I_n	А	18,3 (при 3 кВт); 27,5 (при 6 кВт)
Ном. коммут. способн. контакта I_n	А	12 $\cos\varphi=1$; 4 $\cos\varphi=0.8$
Номинальная частота	Гц	50
Диапазон настройки	А	0...18.3/0...27.5
Потребляемая мощность	Вт	10
Кол-во модулей	н°	2
Время срабатывания		практически мгновенно

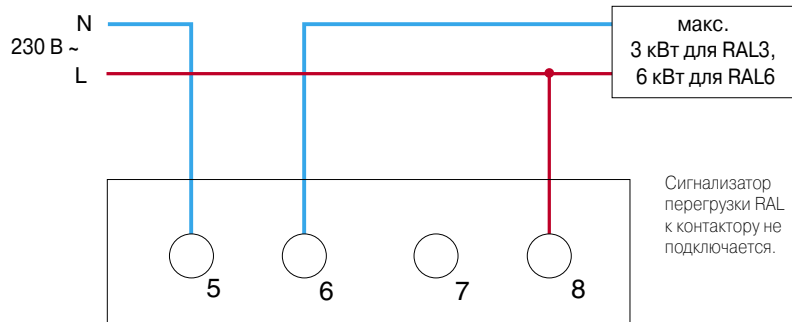
Дополнительные возможности

Сигнализатор RAL подает акустический сигнал, предупреждающий пользователя о необходимости отключить нагрузки, пока не сработал главный автоматический выключатель.

Выходной релейный контакт может использоваться для следующих функций:

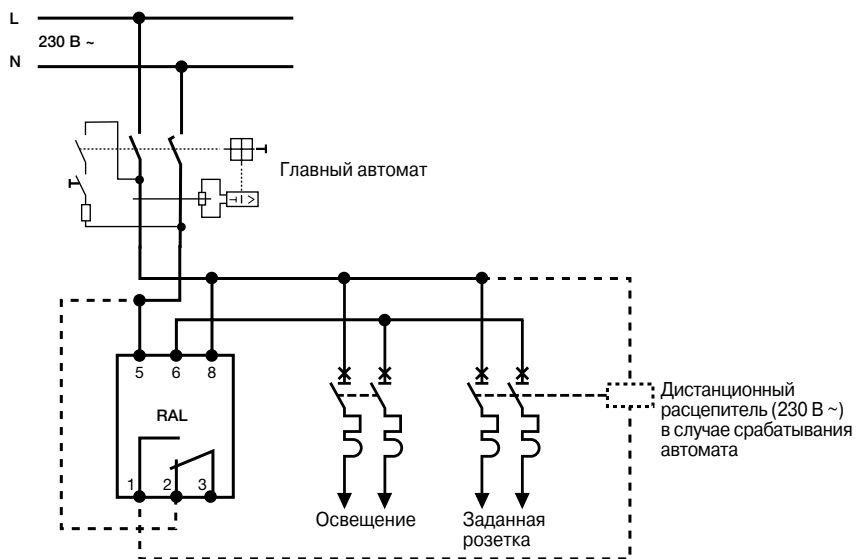
- дистанционная сигнализация (звуковая или световая)
 - размыкание отдельного автоматического выключателя для отключения неосновной нагрузки.
- При правильном использовании функции б) автоматически отключается один или несколько электроприборов, что позволяет сохранить потребление в установленных пределах и не допустить неожиданного срабатывания главного автоматического выключателя, который может находиться в другом месте (например, в подвале). Установка в исходное положение производится вручную.

Акустический сигнал



06PM0051

Отключение нагрузки



06PM0052

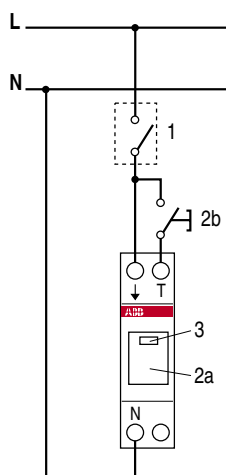


Аварийный сигнализатор E 228

Сигнализатор включается при замыкании какого-либо внешнего контакта (сигнал неисправности, предаварийного состояния и т.п.). При этом он начинает подавать звуковой и световой сигналы.

Информация для заказа	Vbn	Масса	Упаковка
Тип	4012223	1 шт.	шт.
Код заказа	EAN	кг	шт.
E 228-WM	2CDE100021R1401 630301	0.070	1

Схема подключения



Работа прибора

- 1**
После того как замкнется отслеживаемый определенное событие внешний Н.О. контакт:
- начинает мигать светодиод 3
 - Включается звуковая сигнализация
- 2a и 2b**
Звуковая сигнализация отключается локально (2a) или дистанционно (2b):
- при возврате системы в исходное состояние светодиод 3 горит постоянно
- 3**
Светодиод аварийной сигнализации

ТЕХНИЧЕСКИЕ ХАРАКТЕРИСТИКИ

Номинальное напряжение U_n	В	230 В пер.
Номинальная частота	Гц	50
Потребляемая мощность	Вт	<4
Число модулей		1
Длительность цикла		вкл./откл. 1 с ±10%
Громкость		60 дБ
Окружающая температура		-20 °C ... +50 °C

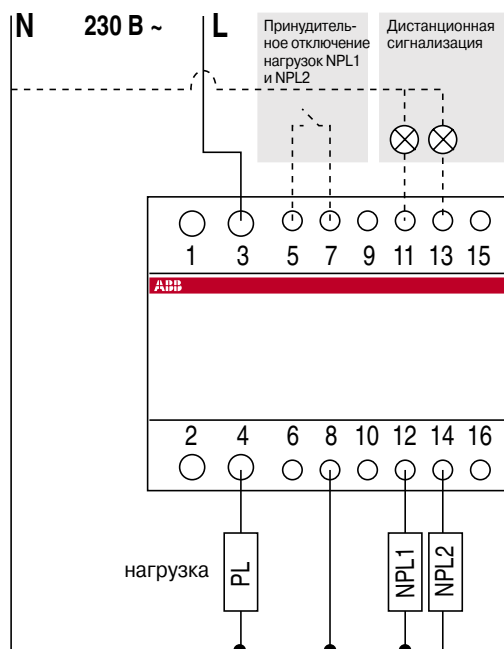


Реле управления нагрузкой LSS1/2

Подключается между главным автоматическим выключателем и нагрузкой. Оно осуществляет постоянный контроль текущей потребляемой мощности и сравнивает ее с заданным максимально допустимым значением. Когда общая потребляемая мощность превысит заданный максимум, реле отключает одну или две неосновные нагрузки (NPL1 и NPL2), чтобы не допустить срабатывания главного автоматического выключателя. Зеленый светодиод является индикатором напряжения, а два красных светодиода указывают на отключение соответствующей нагрузки. Через заданные интервалы времени реле автоматически делает попытки подключить отключенные нагрузки.

Информация для заказа		Bbn 8012542	Масса 1 шт. .	Упаковка
Тип	Код заказа	EAN	кг	шт.
LSS1/2	2CSM112500R1311	274407	0.400	1

Схема подключения
в случае одно-
фазной сети



- аппарат должен подключаться после главного автоматического выключателя
- PL = основная нагрузка
- NPL = неосновная нагрузка

ТЕХНИЧЕСКИЕ ХАРАКТЕРИСТИКИ

Номинальное напряжение U_n	В	230 (перем.)
Номинальный ток I_n	А	90
Ном. коммут. способн. контакта I_n NPL1 и NPL2	А	2 x 16 (зажимы 12 и 14)
Номинальная частота	Гц	50/60
Диапазоны настройки порога срабатывания	А	5...30 10...60 15...90
Задержка повторного включения нагрузки		5-7 мин. (NPL1); 4-5, 50 мин. (NPL2)
Задержка повторного отключения нагрузки		около 2 с
Светодиодные индикаторы		1 зеленый - наличие напряжения 2 красных - нагрузка отключена
Дистанционная сигнализация отключения нагрузки	А	1 (зажимы 11 и 13)
Сечение присоединяемого кабеля	Основной нагрузки	35 мм ²
	Неосновной нагрузки	10 мм ²
Потребляемая мощность	Вт	5
Кол-во модулей	п°	5



Реле контроля фаз SQZ3

Реле SQZ3 выполняют следующие функции постоянного мониторинга трехфазных сетей 400 В переменного тока:

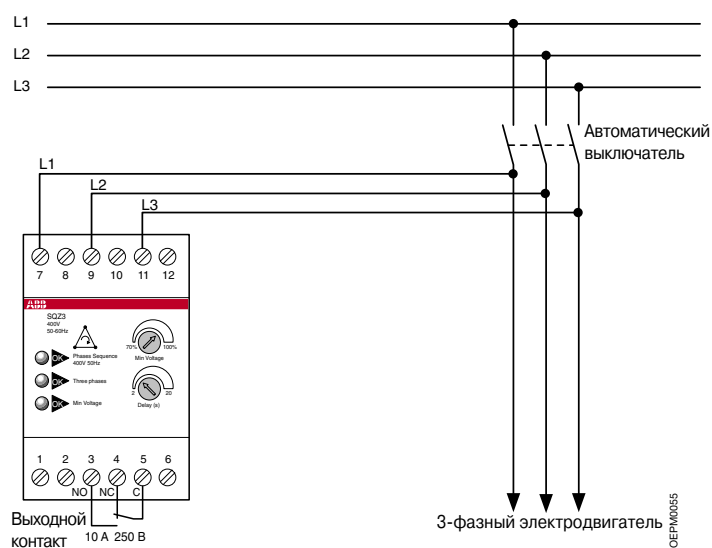
- чередование фаз;
- обрыв фаз;
- минимальное напряжение (выбирается в пределах от 70 % до 100 % Un).

Если обнаруживается одна из этих трех аварий, срабатывает выходной переключающий контакт. При аварии по минимальному напряжению срабатывание происходит с задержкой, настраиваемой в пределах от 2 до 20 с. Выходной контакт может коммутировать следующие устройства:

- звуковую аварийную сигнализацию,
- контакторы электродвигателей,
- дистанционные расцепители автоматических выключателей.

Информация для заказа		Vbn 8012542	Масса 1 шт.	Упаковка
Тип	Код заказа	EAN	кг	шт.
SQZ3	2CSM111310R1331	372004	0.300	1

Схема подключения



ТЕХНИЧЕСКИЕ ХАРАКТЕРИСТИКИ

Напряжение питания	Un 400 В (пост.)
Частота	Гц 50/60
Коммутирующая способность контакта	A 10 (cosφ=1)
Тип контакта	переключающий аварийный
Диапазон настройки порога минимального напряжения	% 70–100 Un
Диапазон настройки задержки срабатывания	с от 2 до 20 (только для аварии по мин. напряжению)
Класс изоляции	II
Степень защиты	IP 20
Рабочая температура	°C -10...+55
Потребляемая мощность	Вт 10
Кол-во модулей	n° 3



Сигнальная лампа отсутствия питания LEE 230

Сигнальная лампа LEE 230 автоматически включается при пропадании напряжения. Ее можно подключить как к модульному гнезду, так и к розетке, соответствующей немецкому стандарту MDE Schuko (M1173 или E1175), или итальянскому стандарту P11, 10 A, либо обоим стандартам (10/16 A).

Устройство может выполнять функции светильника и использоваться, например, при проведении технического обслуживания или поиске неисправности в электрощите.

Корпус	Информация для заказа		Bbn 8012542	Масса 1 шт. .	Упаковка
	Тип	Код заказа			
Без колпака	LEE-230	2CSM110000R1361	844105	0.100	1/6
С колпаком	LEE-230	2CSM111000R1361	507406	0.100	1

ТЕХНИЧЕСКИЕ ХАРАКТЕРИСТИКИ

Розетка на 10 А, 2 гнезда		расстояние между штырями вилки 19 мм, ø штыря 4 мм
Питание	V	230, 50-60 Гц
Время заряда батареи	ч	24
Время работы от батареи	ч	3
Сила света	мкд	3000
Рабочая температура	°C	0...+45
Мин срок службы батареи		5 лет

Дополнительные возможности

Сигнальная лампа LEE-230 автоматически загорается при пропадании напряжения, питание осуществляется от встроенной аккумуляторной батареи.

Конструктивные особенности делают лампу особенно удобной в использовании:

- Лампу можно извлечь из гнезда и использовать как светильник, включая и отключая ее расположенной спереди кнопкой.
- При необходимости ее можно подключить к стандартной электророзетке.
- Лампа является переносной.
- Лампа может гореть до 3 часов.
- Лампа всегда готова к работе.
- Лампу можно прикрепить винтом (ø 3.5 мм, длина 16 мм) к центральному отверстию розетки M1173 производства АББ.
- Профиль Schuko выступает вперед на всего 8 мм.

Спереди на лампе имеется 2 светодиодных индикатора режима работы:

- При наличии напряжения электросети красный светодиод горит во время заряда батареи, а при пропадании напряжения он горит, когда лампа отключена для сохранения заряда батареи.
- При наличии напряжения электросети красный светодиод горит во время заряда батареи, а при пропадании напряжения он горит, когда лампа включена (отключение лампы производится автоматически при появлении напряжения).

Расположенная спереди кнопка позволяет включать лампу, или отключать ее для сохранения заряда батареи.



Реле тока RHI, RLI и реле напряжения RHV, RLV.

Измерительные реле применяются для контроля тока и напряжения в электросетях, обеспечивая высокий уровень надежности защиты устройств-потребителей.

Имеются следующие приборы:

- **реле максимального тока (RHI) и максимального напряжения (RHV):** реле остается активированным до тех пор, пока значение контролируемого параметра меньше заданного порога срабатывания;
- **реле минимального тока (RLI) и минимального напряжения (RLV):** реле остается активированным до тех пор, пока значение контролируемого параметра выше заданного порога срабатывания.

В обоих случаях отключение реле происходит после выдержки времени, настраиваемой с помощью потенциометра; другим потенциометром можно настраивать гистерезис (от 1 до 45%).

Тип	Информация для заказа		Bbn 8012542	Масса 1 шт.	Упаковка
	Тип	Код заказа	EAN	кг	шт.
реле максимального тока	RHI	2CSM121310R1321	334309	0.300 1	
реле максимального напряжения	RHV	2CSM111310R1321	334101	0.300 1	
реле минимального тока	RLI	2CSM122310R1321	334200	0.300 1	
реле минимального напряжения	RLV	2CSM112310R1321	334002	0.300 1	

ТЕХНИЧЕСКИЕ ХАРАКТЕРИСТИКИ

Номинальное напряжение U_n	В 230 (перем.)
Коммутирующая способность выходного контакта	A 16
Номинальная частота	Гц 50/60
Порог срабатывания по току	A 2, 5, 10
Порог срабатывания по напряжению	B 100, 300, 500
Настройка смещения порога срабатывания по току и напряжению	% 30...100
Настраиваемое значение гистерезиса	% 1...45
Время задержки	с 1...30
Потребляемая мощность	Вт 2
Кол-во модулей	n° 3

Работа индикаторов

Индикация срабатывания выходного контакта	красный светодиод горит = контакт переключился
Индикация наличия питания	зеленый светодиод горит = питание в норме
Индикация перехода порога срабатывания	зеленый светодиод мигает = значение тока (напряжения) достигло порога

