

Низковольтные выключатели нагрузки/рубильники концерна АББ

Концерн АББ разработал выключатели нагрузки/рубильники в соответствии со стандартом МЭК 60947-3 и сертифицированы в системе ГОСТ-Р, SEMKO и КЕМА.

Конструкция

Типоряд рубильников включает 11 различных размеров 3- и 4-полюсных выключателей нагрузки от 16 до 3150 А. Одной из основных особенностей выключателей нагрузки АББ на токи от 125А до 3150 А является наличие видимого разрыва контактов и возможность отключения электросети под нагрузкой.

Монтажные варианты/ конструктивные особенности

Существуют различные исполнения рубильников: промышленные, модульные и реверсивные. Рубильники на токи до 160 А устанавливаются на DIN-рейку. Промышленные рубильники можно монтировать на двери стандартных шкафов. Модульные выключатели нагрузки монтируются в один ряд с модульными автоматическими выключателями и УЗО. Монтаж рубильников на токи свыше 160 А осуществляется на монтажную плату.

Реверсивные рубильники представляют собой конструкцию, состоящую из двух стандартных выключателей нагрузки, заблокированных специальным механизмом, который исключает включение второго источника питания при включенном первом. Готовое изделие имеет маркировку на 3 положения I-O-II и предназначено для ввода резервной линии. Реверсивные рубильники работают на токи от 16 до 1600 А. Возможно использование моторного привода для дистанционного/автоматического управления рубильниками от 200 до 1600 А.

Помимо стандартных исполнений рубильников существует широкий спектр специальных исполнений (см. каталог "Выключатели нагрузки/рубильники АББ"). Эргономичность и безопасность выключателей нагрузки обеспечиваются, в том числе, благодаря различным конфигурациям поворотных рукояток, например, рукояток с установкой нескольких замков, предотвращающих несанкционированный доступ.

Аксессуары

Кабельные крышки, переходники, клеммы, блокирующие механизмы для реверсивных и многополюсных рубильников, дополнительные контакты и т.д. (см. каталог "Выключатели нагрузки/рубильники АББ").

Область применения

Рубильники АББ имеют широкую область применения: от локальных выключателей безопасности до главных выключателей трансформаторных подстанций мощностью до 1600 кВАр.

Преимущества

- Возможность отключения электросети под нагрузкой до 8 Ip.
- Запатентованная конструкция самоочищающихся главных контактов
- Видимый разрыв контактов
- Компактность

Структура условного обозначения выключателя нагрузки рубильника типа OT

OT	XXX	X	X
Обозначение рубильников низкого напряжения типа OT			
Номинальный ток силового разъединителя по AC-21: 16, 25, 40, 63, 80, 100, 125, 160			
Модификация рубильника: M модульный (монтаж на DIN-рейку), E (монтаж на DIN-рейку или плату), ET (дверной монтаж) и A (увеличенные габариты, монтаж на DIN-рейку или плату)			
Количество полюсов (3 или 4)			

Пример условного обозначения 3-х полюсного рубильника типа OT на 63 А модификации E: **OT 63 E3.**

Структура условного обозначения выключателя нагрузки / рубильника типа OETL

OETL	XXX	X	X
Обозначение рубильников типа OETL			
Номинальный ток силового разъединителя по AC-21: 200, 250, 315, 400, 630, 800, 1000, 1250, 1600, 2500, 3150			
Модификация силового разъединителя: D, K, KV, KM, (отличаются расположением ручки управления), M-заземляющий рубильник			
Количество полюсов главной цепи (1...4) или расстояние между полюсами (140, 185, 200 мм)			
Реверсивный рубильник обозначается добавлением буквы C в конце кода.			

Пример условного обозначения 4-х полюсного реверсивного рубильника типа OETL на 1600 А: **OETL 1600 K4C.**

Более подробную информацию можно найти в каталоге "Выключатели нагрузки/рубильники АББ" или получить консультацию по указанным координатам.

По вопросам заказа оборудования обращайтесь к нашим официальным дистрибьютерам: <http://www.abb.ru/ibs>

АББ Индустри и Стройтехника

117997, Москва,
ул. Профсоюзная, 23
Тел.: (095) 960-22-00
Факс: (095) 913-96-95

193029, Санкт-Петербург,
Б. Смоленский пр., 6
Тел.: (812) 326-99-15
Факс: (812) 326-99-16

620062, Екатеринбург,
ул. Гагарина, 8
Тел.: (343) 376-25-66
Факс: (343) 376-25-66

420021, Казань,
ул. Парижской Коммуны, 26, оф.401
Тел.: (8432) 92-39-71
Факс: (8432) 92-39-21

664033, Иркутск,
ул. Лермонтова, 130, оф.110
Тел.: (3952) 56-48-84
Факс: (3952) 423-441

344002, Ростов-на-Дону,
ул. Пушкинская, д. 72а, оф. 10
Тел/факс: (8632) 559-751

630099, Новосибирск,
Красный Проспект, д. 28, оф. 102
Тел.: (3832) 231-811
Факс: (3832) 234-768

<http://www.abb.ru/ibs>
E-mail:ruibs@ru.abb.com

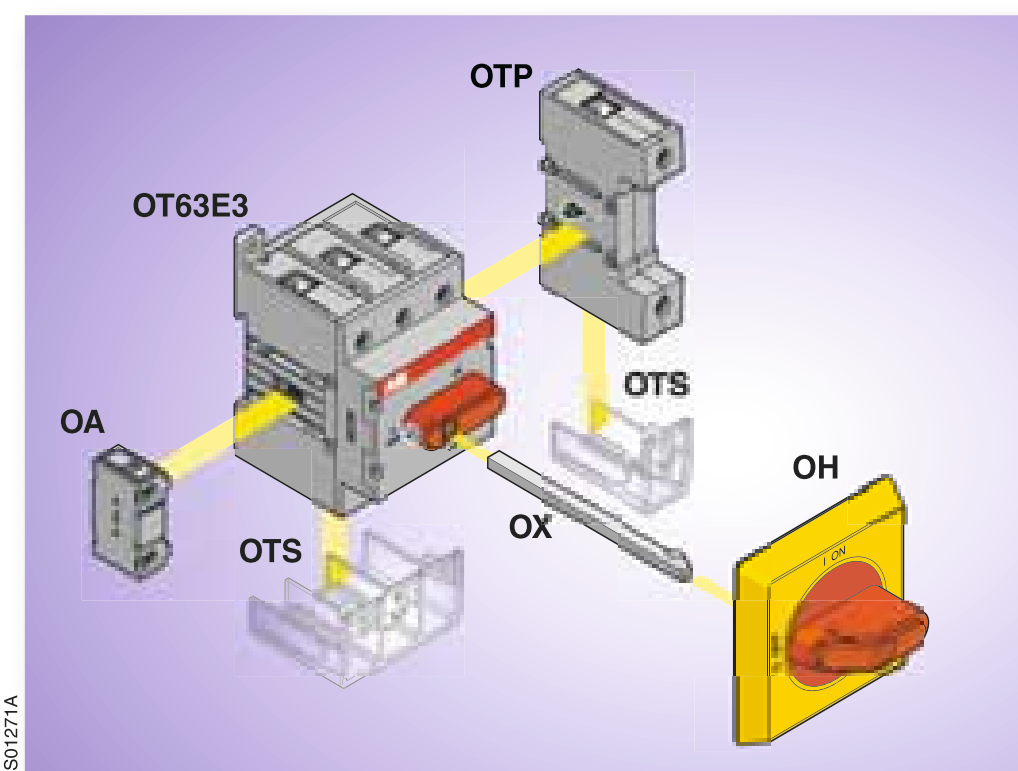


Низковольтные выключатели нагрузки / рубильники от 16 до 3150 В



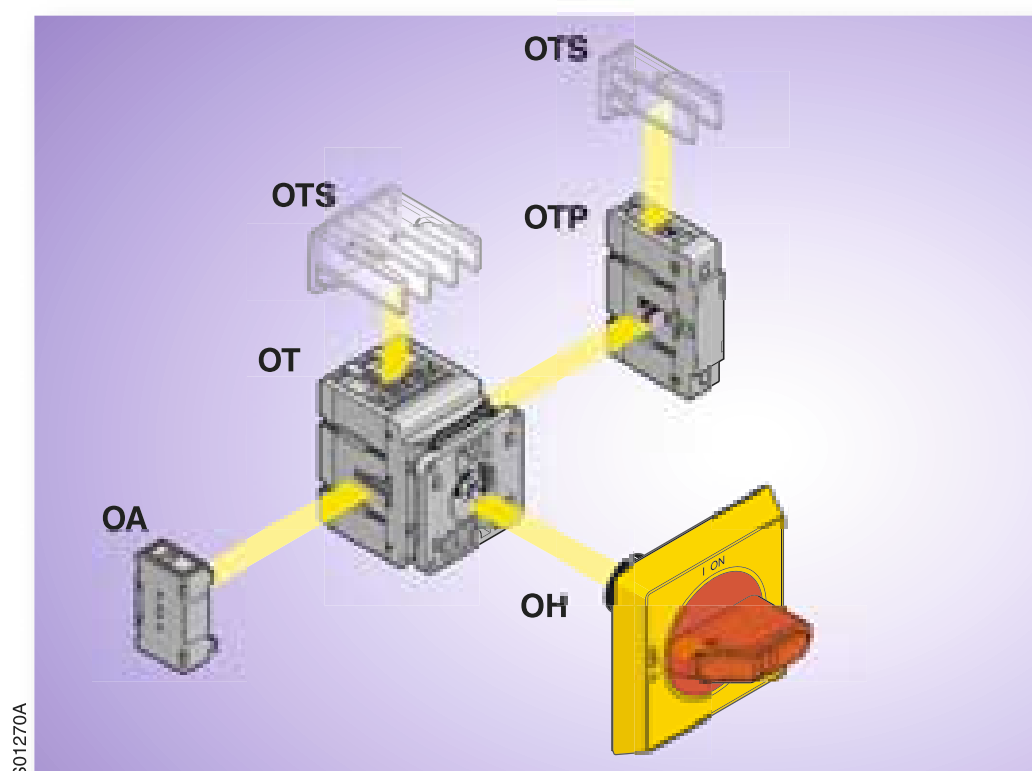
SwitchLine

Таблица ассортимента. Выключатели / рубильники ОТ 16...125 E
Установка на монтажной плате или на DIN-рейках



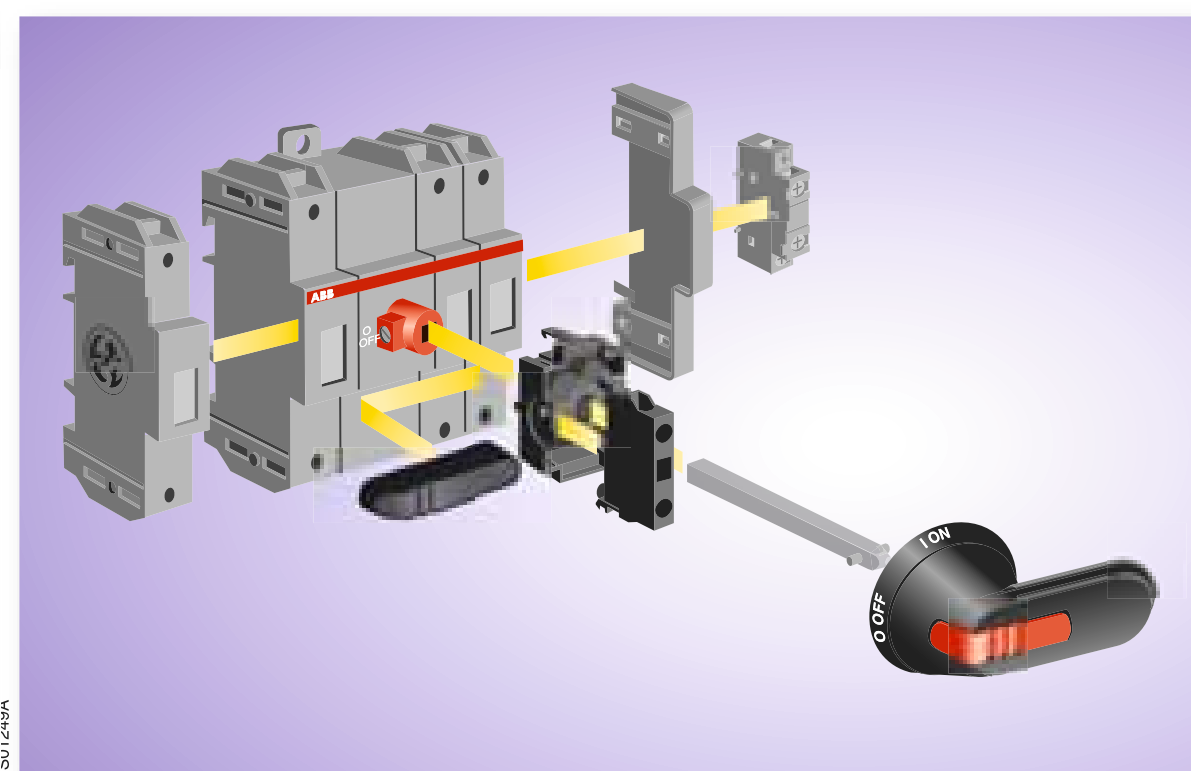
SwitchLine

Таблица ассортимента. Выключатели / рубильники ОТ 16...125 E
Установка на дверь шкафа



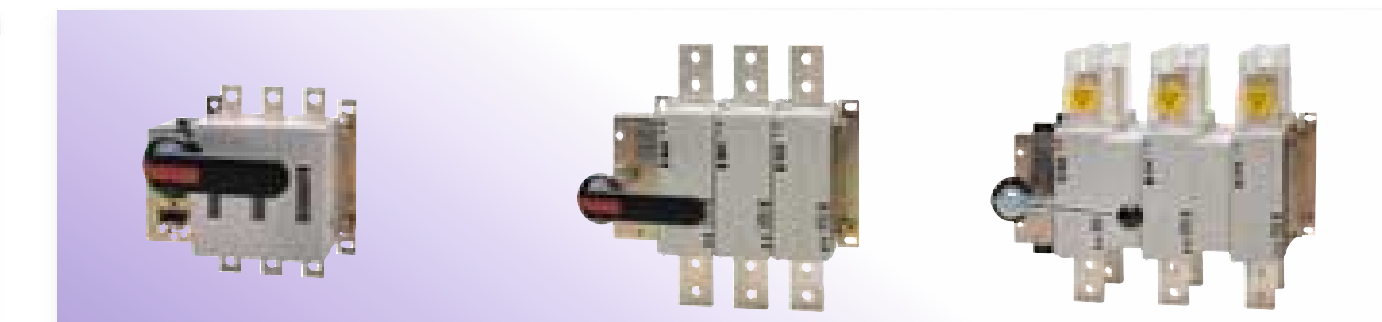
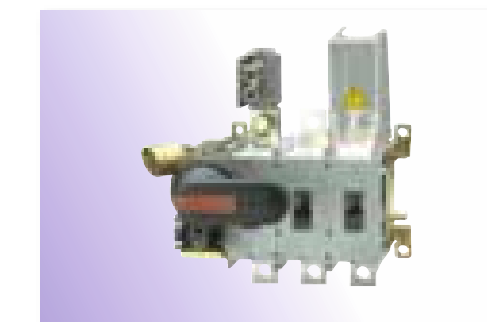
SwitchLine

Таблица ассортимента, Выключатели / рубильники от 125A и 160



SwitchLine

Таблица ассортимента Выключатели / рубильники OETL 200...3150



Размер	16	25	40	63	80	80	100	125	16	25	40	63	80	100	125
Типы SwitchLine	OT16E_	OT25E_	OT32E_	OT45E_	OT63E_	OT80E_	OT100E_	OT125E_	OT16ET_	OT25ET_	OT32ET_	OT45ET_	OT63ET_	OT100ET_	OT125ET_
4-й полюс	ОТР_32_ (правый или левый)		ОТР_63_ (правый или левый)		ОТР_80_ (правый или левый)		ОТР_125_ (правый или левый)		ОТР_32_ (правый или левый)		ОТР_125_ (правый или левый)		ОТР_125_ (правый или левый)		
Ручки управления IP 54	OH_1_ Черные, желто-красные, серебристые, серые, индикация I-O, ON-OFF		OH_3_ Черные, желто-красные, серебристые, серые, индикация I-O, ON-OFF		OH_1P_ OH_3P_		OH_1R_ OH_3R_		OH_1P_ OH_3P_		OH_1R_ OH_3R_		OH_1R_ OH_3R_		
Ручки управления IP 65	OH_2_ Черные, желто-красные, серебристые, серые, индикация I-O, ON-OFF		OH_45J5_ Черные, желто-красные, индикация I-O, ON-OFF серые, индикация I-O		OH_2P_		OH_2R_		OH_2P_		OH_2R_		OH_2R_		
Удлиненные переходники	OX_ Длина 85...400 мм		OX_ Длина 85...400 мм		OX_ Длина 85...400 мм		OX_ Длина 85...400 мм		OX_ Длина 85...400 мм		OX_ Длина 85...400 мм		OX_ Длина 85...400 мм		
Дополнительные контакты	OA1G_ 1 нормально закрытый, 1 нормально открытый		OA2_ 1 нормально открытый + 1 нормально закрытый		OA1G_ 1 нормально закрытый, 1 нормально открытый		OA2_ 1 нормально открытый + 1 нормально закрытый		OA1G_ 1 нормально закрытый, 1 нормально открытый		OA2_ 1 нормально открытый + 1 нормально закрытый		OA1G_ 1 нормально закрытый, 1 нормально открытый		
Клеммные крышки	OTS 32_		OTS 63_		OTS 80_		OTS 125_		OTS 32_		OTS 63_		OTS 125_		

Размер	125	160
Типы SwitchLine	OT 125 A_	OT 160 E_
- Управления спереди	OT 125 A_	OT 160 E_
- Установка на дверце		- OT160 ET_
Четвертый полюс	ОТР_160 EP	
Ручки управления	OH_65J6 OH_80J6	черный, красно-желтый: I-O, ON-OFF, Grey: I-O
	YAST 1	черный
Переходники	OXP6X_	Длина переходника от 130 мм до 430 мм
Дополнительные контакты	OBEA_ + OEXNP1 OA2G11 + OAZX1	1 NO, 1 NC 1 NO + 1 NC

Размер

200	250	315
-----	-----	-----

Типы SwitchLine

OETL 200_	OETL 250_	OETL 315_
-----------	-----------	-----------

Ручки управления

	OH_65 J8 Черные, красно-желтые I-O, ON-OFF
	OH_80 J8 Серые: I-O

Переходники

	OXP8X_ Длина переходника от 140 мм до 500 мм
--	--

Дополнительные контакты

	OZXX_ 1 NO + 1 NC, 2 NO + 2 NC, 4 NO + 4 NC, 2 NO, 4 NO, 8 NO
--	---

Клеммные крышки

	OETLZX 128 -для одного полюса
--	-------------------------------

400	630	800	1000	1250	1600	2500	3150
-----	-----	-----	------	------	------	------	------

OETL 400_	OETL 630_	OETL 800_	OETL 1000_	OETL 1250_	OETL 1600_	OETL 2500_	OETL 3150_
-----------	-----------	-----------	------------	------------	------------	------------	------------

OH_125J12 OH_145 J12 OH_175 J12	Черные, красно-желтые: I-O, ON-OFF Серые: I-O
---------------------------------------	--

OH_275 J12	Черные, красно-желтые: I-O, ON-OFF Серые: I-O
------------	--

OXP12X166	Длина переходника 166 мм
-----------	--------------------------

OXP12X_	Длина переходника от 185 мм до 280 мм
---------	---------------------------------------

OXP12X_	Длина переходника от 325 мм до 535 мм
---------	---------------------------------------

OZXX_	1 NO + 1 NC, 2 NO + 2 NC, 4 NO + 4 NC, 8 NO + 8 NC, 2 NO, 4 NO, 8 NO, 16 NO
-------	---

OETLZX31	OETLZX93	OETLZX111	OESAZX102
-для трех полюсов	-для трех полюсов	-для трех полюсов	для одного полюса