



Содержание

Информация для заказа

Аналоговые приборы	9/2
Цифровые приборы	9/4
Аксессуары к аналоговым и цифровым приборам	
Переключатели вольтметра и амперметра MCV-MCA	9/6
Сменные шкалы	9/7
Трансформаторы тока СТ	9/18
Шунты	9/12
Счетчики часов E 233	9/14
Электронные однофазные счетчики электрoэнергии DELTAsingle	9/15
Электронные трехфазные счетчики электрoэнергии ODIN METER	9/18
Электронные трехфазные счетчики электрoэнергии DELTA METER	9/20

В модельный ряд входят аналоговые и цифровые приборы. Кроме стандартных приборов для измерения электрических величин (вольтметров, амперметров, ваттметров, варметров, измерителей частоты и коэффициента мощности) и специальных приборов (тахометров и счетчиков часов), в него входят сменные шкалы, трансформаторы тока и другие аксессуары, расширяющие функциональные возможности приборов.

Аналоговые приборы для измерения переменного тока

Пригодны для прямых или косвенных измерений с помощью соответствующих аксессуаров.



Шкала	Информация для заказа		Bbn 8012542	Масса 1 шт.	Упак.
	Тип	Код заказа	EAN	кг	шт.

Вольтметры прямого измерения

300 В	VLM1/300	2CSM110190R1001	007906	0.200	1
500 В	VLM1/500	2CSM110220R1001	000006	0.200	1

Амперметры прямого измерения

5 А	AMT1/5	2CSM310030R1001	000709	0.200	1
10 А	AMT1/10	2CSM310040R1001	000105	0.200	1
15 А	AMT1/15	2CSM310050R1001	000204	0.200	1
20 А	AMT1/20	2CSM310060R1001	000303	0.200	1
25 А	AMT1/25	2CSM310070R1001	000402	0.200	1
30 А	AMT1/30	2CSM310080R1001	000501	0.200	1

Амперметры без шкалы для использования с трансформатором тока (вторичная обмотка 5 А)

Для шкалы SSL1	Информация для заказа		Bbn 8012542	Масса 1 шт.	Упак.
	Тип	Код заказа	EAN	кг	шт.
A1	AMT1/A1	2CSM320250R1001	000600	0.200	1
A5	AMT1/A5	2CSM320260R1001	000808	0.200	1

ТЕХНИЧЕСКИЕ ХАРАКТЕРИСТИКИ

Номинальн. напряжение Un		В	перем. 300, 500; пост. 100, 300
Номин. перем. ток	Прямые измерения	А	значения полной шкалы 5...30
	Косвенные измерения		значения полной шкалы 5...2500
Номин. пост. ток	Прямые измерения	А	значения полной шкалы 0,1...30
	Косвенные измерения		значения полной шкалы 5...0,500
Частота		Гц	50/60
Перегрузочная способность		кА	20 по номинальному току или напряжению
Класс точности		%	1,5 (0,5 для измерителей частоты))
Потребляемая мощность		Вт	см. в отдельной таблице
Кол-во модулей		п°	3
Соответствие стандартам			EN 60051

Аналоговые приборы для измерения постоянного тока

Шкала	Информация для заказа	Bbn	Масса	Упак.
	Тип	Код заказа	1 шт.	шт.
		EAN	кг	

Вольтметры прямого измерения

100 В	VLM2/100	2CSM210130R1001	008002	0.200	1
200 В	VLM2/300	2CSM210190R1001	008101	0.200	1

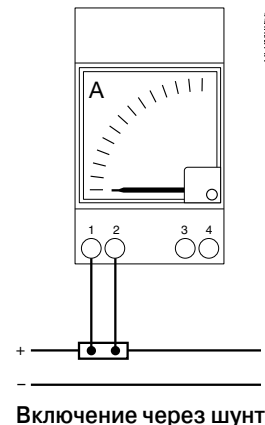
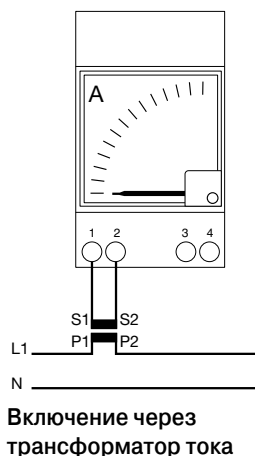
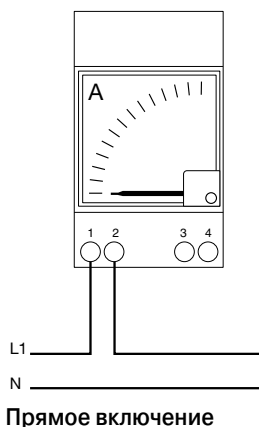
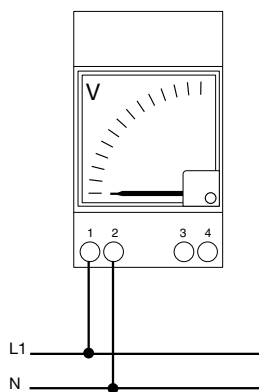
Амперметры прямого измерения

10 мА	AMT2/0.01	2CSM410330R1001	028307	0.200	1
100 мА	AMT2/0.1	2CSM410340R1001	028406	0.200	1
1000 мА	AMT2/1	2CSM410020R1001	028505	0.200	1
5 А	AMT2/5	2CSM410030R1001	028604	0.200	1
10 А	AMT2/10	2CSM410040R1001	028703	0.200	1
15 А	AMT2/15	2CSM410050R1001	028802	0.200	1
20 А	AMT2/20	2CSM410060R1001	028901	0.200	1
25 А	AMT2/25	2CSM410070R1001	029007	0.200	1
30 А	AMT2/30	2CSM410080R1001	029106	0.200	1

Амперметры без шкалы (SCL2) с включением через шунт.../60 мА

Информация для заказа	Bbn	Масса	Упак.	
Тип	Код заказа	EAN	1 шт.	
			шт.	
AMT2	2CSM420270R1001	029205	0.200	1

Схемы подключения



сервис

Пригодны для прямых или косвенных измерений с помощью соответствующих аксессуаров.

Результаты измерений отображаются на трехразрядном дисплее с индикацией превышения предела шкалы.

Электронные приборы не имеют компонентов, подверженных износу, поэтому они отличаются продолжительным сроком службы и высокой точностью.

Измерительные приборы с цифровым дисплеем, класс точности 0,5

Диапазон измерения	Потребл. мощность	Информация для заказа	Bbn 8012542	Масса 1 шт.	Упак. шт.
0-...	Вт	Тип	Код заказа	EAN	шт.

Вольтметры постоянного или переменного тока (прямого измерения)

600 В перем./пост.	2.0	VLMD-1-2	2CSM110000R1011	62040 2	0.300 1
--------------------	-----	----------	-----------------	---------	---------

Амперметр переменного тока с кнопочным переключателем диапазонов измерения (вторичный ток трансформатора - до 5 А)

15-20-25-40-60 2.0 99.9-150-200 250-400-600-999 A	AMTD-1	2CSM320000R1011	62050 1	0.300	1
---	--------	-----------------	---------	-------	---

Амперметр постоянного тока с кнопочным переключателем диапазонов измерения (вторичный ток трансформатора - до 5 А)

15-20-25-40-60 2.0 99.9-150-200 250-400-600-999 A	AMTD-2	2CSM420000R1011	62060 0	0.300	1
---	--------	-----------------	---------	-------	---



TEPM0304

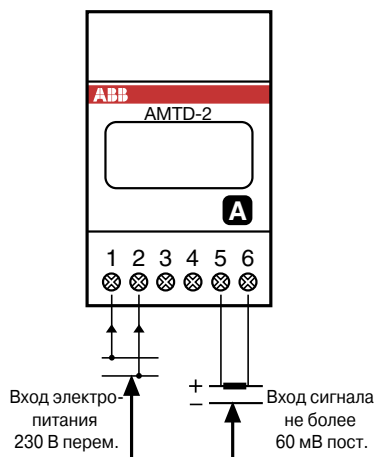
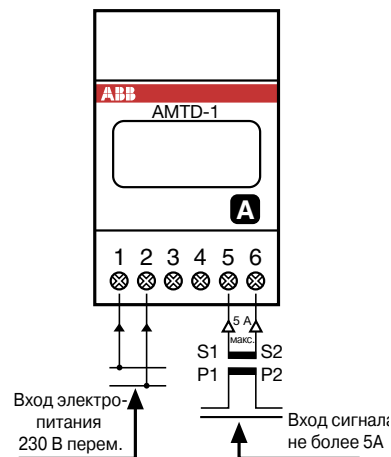
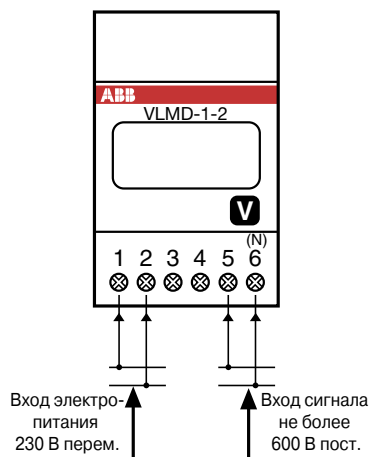


TEPM0305

ТЕХНИЧЕСКИЕ ХАРАКТЕРИСТИКИ

Номинальн. напряжение Un	В	230 (перем.)
Номинальная частота	Гц	50÷400
Перегрузочная способность	In/Un	1.2
Класс точности	%	±0,5 от полной шкалы ±1 младшего разряда при 25 °C
Макс. значение на сигнальном входе		5 А перем./60 мВ пост.
Диапазоны измерений		VLM-D1 VLM-D2 0...999 A AMTD1 ATD2 0...999 A
Выбор диапазонов измерений		с помощью кнопки
Индикация		3-разрядный дисплей + светодиод "выход за пределы диапазона"
Рабочая температура	°C	-10...+55
Температура хранения	°C	-40...+70
Степень защиты	IP	20
Потребляемая мощность	ВА	<2
Кол-во модулей	n°	3
Соответствие стандартам		CEI EN 61010

Схемы подключения



06PIM006

Выбор шкалы измерения

Удерживайте кнопку нажатой не менее 3 с, пока показания на дисплее начнут мигать. Затем, нажимая кнопку, выберите необходимый диапазон измерения (3 тире на дисплее = диапазон 5 А). Чтобы сохранить настройку, нажмите и удерживайте кнопку в течение 3 с.

Переключатели вольтметра и амперметра MCV-MCA

Кулачковые поворотные переключатели, пригодные для установки на рейке стандарта EN 50022. Они позволяют использовать один однофазный измерительный прибор для измерения тока или напряжения в трехфазных системах.



TEPM0274



TEPM0275

Диапазон	Потребл. мощность	Информация для заказа	Всп 4034656	Масса 1 шт.	Упак. шт.
	Вт	Тип	Код заказа	EAN	кг шт.

Переключатель вольтметра

L1, L2, L3	0.5	MCV 4	1SCA 022 404 R4740	52249 6	0.095 1
L1, L2, L3, N	0.5	MCV 7	1SCA 022 647 R7840	52243 8	0.110 1

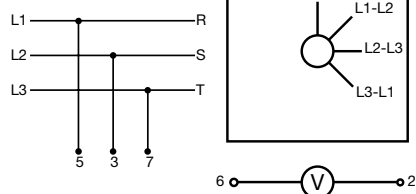
Переключатель амперметра

0-1-2-3	0.5	MCA 4	1SCA 022 404 R4820	52245 2	0.110 1
---------	-----	--------------	--------------------	----------------	---------

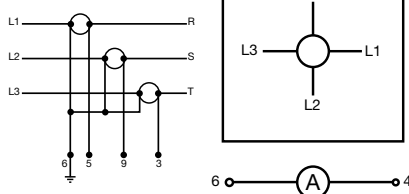
ТЕХНИЧЕСКИЕ ХАРАКТЕРИСТИКИ

Напряжение изоляции	В	600
Номинальный тепловой ток	А	12
Механическая износостойкость	н°	1000000
Потребляемая мощность	Вт	0.23
Кол-во модулей	н°	3

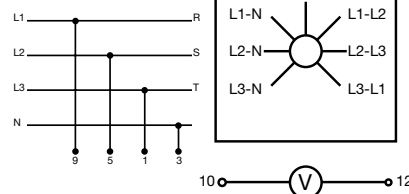
MCV4



MCA4



MCV7



Сменные шкалы для аналоговых приборов

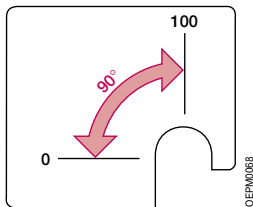
Шкала	Информация для заказа		Ввп 8012542 EAN	Масса 1 шт. кг	Упак. шт.
	Тип	Код заказа			

Сменные шкалы для аналоговых амперметров переменного тока АМТ1

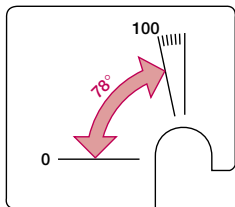
A1-5A	SCL 1/5	2CSM110021R1041	001201	0.010	10
A1-10A	SCL 1/10	2CSM110032R1041	001300	0.010	10
A1-20A	SCL 1/20	2CSM110075R1041	001409	0.010	10
A1-25A	SCL 1/25	2CSM110096R1041	030706	0.010	10
A1-30A	SCL 1/30	2CSM110107R1041	001508	0.010	10
A1-40A	SCL 1/40	2CSM110128R1041	030805	0.010	10
A1-50A	SCL 1/50	2CSM110149R1041	001607	0.010	10
A1-60A	SCL 1/60	2CSM110159R1041	030904	0.010	10
A1-75A	SCL 1/75	2CSM110169R1041	031000	0.010	10
A1-80A	SCL 1/80	2CSM110179R1041	001706	0.010	10
A1-100A	SCL 1/100	2CSM110189R1041	001805	0.010	10
A1-150A	SCL 1/150	2CSM110209R1041	001904	0.010	10
A1-200A	SCL 1/200	2CSM110229R1041	002000	0.010	10
A1-250A	SCL 1/250	2CSM110249R1041	031109	0.010	10
A1-300A	SCL 1/300	2CSM110259R1041	002109	0.010	10
A1-400A	SCL 1/400	2CSM110279R1041	002208	0.010	10
A1-500A	SCL 1/500	2CSM110299R1041	002307	0.010	10
A1-600A	SCL 1/600	2CSM110309R1041	031208	0.010	10
A1-800A	SCL 1/800	2CSM110329R1041	002406	0.010	10
A1-1000A	SCL 1/1000	2CSM110339R1041	002505	0.010	10
A1-1500A	SCL 1/1500	2CSM110359R1041	274704	0.010	10
A1-2000A	SCL 1/2000	2CSM110379R1041	274803	0.010	10
A1-2500A	SCL 1/2500	2CSM110389R1041	274902	0.010	10
A5-5A	SCL 1/A5/5	2CSM120021R1041	031307	0.010	10
A5-10A	SCL 1/A5/10	2CSM120032R1041	031406	0.010	10
A5-20A	SCL 1/A5/20	2CSM120075R1041	031505	0.010	10
A5-30A	SCL 1/A5/30	2CSM120107R1041	031604	0.010	10
A5-50A	SCL 1/A5/50	2CSM120149R1041	031703	0.010	10
A5-80A	SCL 1/A5/80	2CSM120179R1041	031802	0.010	10
A5-100A	SCL 1/A5/100	2CSM120189R1041	031901	0.010	10
A5-150A	SCL 1/A5/150	2CSM120209R1041	032007	0.010	10



SCL1/A1/100
Угол полной шкалы 90°



SCL1/A5/100
Угол полной шкалы 78°
и дополнительная шкала



Сменные шкалы для аналоговых амперметров переменного тока АМТ2

A1-5A	SCL 2/5	2CSM230025R1041	032106	0.010	10
A1-6A	SCL 2/6	2CSM230345R1041	032205	0.010	10
A1-10A	SCL 2/10	2CSM230035R1041	032304	0.010	10
A1-20A	SCL 2/20	2CSM230075R1041	032403	0.010	10
A1-30A	SCL 2/30	2CSM230105R1041	032502	0.010	10
A1-50A	SCL 2/50	2CSM230145R1041	032601	0.010	10
A1-80A	SCL 2/80	2CSM230179R1041	032700	0.010	10
A1-100A	SCL 2/100	2CSM230189R1041	032809	0.010	10
A1-150A	SCL 2/150	2CSM230209R1041	032908	0.010	10
A1-200A	SCL 2/200	2CSM230229R1041	033004	0.010	10
A1-250A	SCL 2/250	2CSM230249R1041	033103	0.010	10
A1-300A	SCL 2/300	2CSM230259R1041	033202	0.010	10
A1-400A	SCL 2/400	2CSM230279R1041	033301	0.010	10
A1-500A	SCL 2/500	2CSM230299R1041	033400	0.010	10

Трансформаторы тока

Используются для преобразования тока первичной цепи (макс. 4000 А) во вторичный низкий ток (макс. 5 А), подаваемый на аналоговые и цифровые измерительные приборы. Имеются модели со встроенной первичной обмоткой или модели проходного типа. В первом случае трансформатор поставляется в комплекте с шиной или клеммами первичной обмотки; во втором случае в трансформаторе имеется отверстие, через которое пропускается шина или кабель, образующие первичную обмотку. По дополнительному заказу выпускаются трансформаторы с максимальным выходным током 1 А.

ТЕХНИЧЕСКИЕ ХАРАКТЕРИСТИКИ

Макс. вторичный ток (стандартн.)	А	5 (другие значения - по заказу)
Макс. рабочее напряжение ①	кВ	1,2 (0,72 для прибора в компактном исполнении)
Испытательное напряжение ②	кВ	6 при 50 Гц/1 мин. (3 для прибора в компактном исполнении)
Номинальный тепловой ток короткого замыкания I_{min} ③	IpN	40 в течение 1 с
Номинальный динамический ток короткого замыкания I_{min} ④	$I_{тер}$	2,5 в течение 1 с
Постоянно выдерживаемая перегрузка	IpN	1.2
Коэффициент безопасности ⑤	Fs	от ≤ 2 до ≤ 10 в зависимости от исполнения и диапазона измерения
Частота	Гц	50/60
Воздушная изоляция		класс E
Зажимы ⑥		первичная обмотка = P1, P2 (K-L) вторичная = s1, s2 (k-l) P1 (K)=вход первичной обмотки P2 (L)=выход первичной обмотки s1 (k)=вход вторичной обмотки s2 (l)=выход вторичной обмотки Выбор коэффициента трансформации: зажимы s1-s2=низкий, зажимы s1-s3=высокий
Корпус		пластик ABS
Степень защиты		IP30
Рабочая температура	°C	-20...+50
Макс. температура сердечника	°C	+70
Температура хранения	°C	-40...+80
Относительная влажность		80 %

① Макс. напряжение (эффективное значение), которое способен выдержать трансформатор.

② Макс. напряжение промышленной частоты между первичной и вторичной обмотками, которое трансформатор способен выдержать в течение 1 мин. без разрушения изоляции.

③ Макс. ток первичной обмотки (эффективное значение) при короткозамкнутой вторичной обмотке, который трансформатор способен выдержать в течение 1 с.

④ Max. primary current (effective value) the transformer bears for 1 sec. with counter-circuited secondary without damaged due to electromagnetic efforts.

⑤ Отношение между током первичной обмотки, при котором происходит насыщение сердечника, и номинальным током первичной обмотки. Чем ниже коэффициент, тем безопаснее трансформатор.

⑥ Латунные зажимы CuZn37, винты M4x6 затягиваются с усилием 1,9 Нм, прочность на растяжение 440 Н/мм², предельная упругость 340 Н/мм².

В трансформаторах проходного типа убедитесь, что провод первичной обмотки (вход P1-K, выход P2-L) пропущен в правильном направлении.

В исполнениях с зажимами, проверьте, что входной и выходной провода правильно подключены к соответствующим зажимам первичной и вторичной обмоток.

В случае отсоединения трансформатора тока от измерительного прибора, замкните выводы его вторичной обмотки.

Трансформатор тока должен быть заземлен.

Трансформатор тока .../5 А с зажимами и встроенной первичной обмоткой



CTA/25



CTA/40



CT3

Ном. ток первичн. обмотки I _{prim}	Класс точн. - Ном. мощн.	Информация для заказа	Bbn 8012542	Масса 1 шт.	Упак.
A	-ВА	Тип	Код заказа	EAN	кг шт.
5	0,5-5 и 1-7	CTA/5	2CSG111020R1141	661306	0.290 1
10	0,5-5 и 1-7	CTA/10	2CSG111030R1141	661405	0.290 1
15	0,5-5 и 1-7	CTA/15	2CSG111040R1141	661504	0.290 1
20	0,5-5 и 1-7	CTA/20	2CSG111050R1141	661603	0.290 1
25	0,5-5 и 1-7	CTA/25	2CSG111060R1141	661702	0.290 1
40	0,5-5 и 1-7	CTA/40	2CSG111080R1141	661801	0.290 1
50	0,5-5 и 1-7	CTA/50	2CSG111090R1141	661900	0.290 1
60	0,5-5 и 1-7	CTA/60	2CSG111100R1141	662006	0.290 1
80	0,5-5 и 1-7	CTA/80	2CSG111110R1141	662105	0.290 1
100	0,5-5 и 1-7	CTA/100	2CSG111120R1141	662204	0.290 1
40	3-2	CT3/40	2CSG121060R1101	602408	0.340 1
50	3-2	CT3/50	2CSG121070R1101	602507	0.340 1
60	3-2	CT3/60	2CSG121080R1101	602606	0.340 1
80	3-3	CT3/80	2CSG121090R1101	602705	0.340 1
100	1-3	CT3/100	2CSG121100R1101	602804	0.340 1
150	0,5-3	CT3/150	2CSG121110R1101	602903	0.340 1
200	0,5-3	CT3/200	2CSG121120R1101	603009	0.340 1
250	0,5-6	CT3/250	2CSG121130R1101	603108	0.340 1
300	0,5-6	CT3/300	2CSG121140R1101	603207	0.340 1
400	0,5-6	CT3/400	2CSG121150R1101	603306	0.340 1
500	0,5-6	CT3/500	2CSG121160R1101	603405	0.340 1
600	0,5-6	CT3/600	2CSG121170R1101	603504	0.340 1



Ном. ток первичн. обмотки I _{prim}	Класс точн. - Ном. мощн.	Информация для заказа	Bbn 8012542	Масса 1 шт.	Упак.
A	-BA	Тип	Код заказа	EAN	кг шт.
100	1-3	CT4/100	2CSG221100R1101	603603	0.390 1
150	1-3	CT4/150	2CSG221110R1101	603702	0.390 1
200	0.5-4	CT4/200	2CSG221120R1101	603801	0.390 1
250	0.5-6	CT4/250	2CSG221130R1101	603900	0.390 1
300	0.5-6	CT4/300	2CSG221140R1101	604006	0.390 1
400	0.5-10	CT4/400	2CSG221150R1101	604105	0.390 1
500	0.5-10	CT4/500	2CSG221160R1101	604204	0.390 1
600	0.5-10	CT4/600	2CSG221170R1101	604303	0.390 1
800	0.5-10	CT4/800	2CSG221180R1101	604402	0.390 1
1000	0.5-10	CT4/1000	2CSG221190R1101	604501	0.390 1
250	0.5-3	CT5/250	2CSG321130R1101	604600	0.430 1
300	0.5-4	CT5/300	2CSG321140R1101	604709	0.430 1
400	0.5-6	CT5/400	2CSG321150R1101	604808	0.430 1
500	0.5-10	CT5/500	2CSG321160R1101	604907	0.430 1
600	0.5-10	CT5/600	2CSG321170R1101	605003	0.430 1
800	0.5-10	CT5/800	2CSG321180R1101	605102	0.430 1
1000	0.5-10	CT5/1000	2CSG321190R1101	605201	0.430 1
1200	0.5-10	CT5/1200	2CSG321200R1101	605300	0.430 1
1500	0.5-20	CT5/1500	2CSG321220R1101	605409	0.430 1
250	0.5-5	CT6/250	2CSG421130R1101	605508	0.430 1
300	0.5-5	CT6/300	2CSG421140R1101	605607	0.430 1
400	0.5-6	CT6/400	2CSG421150R1101	605706	0.430 1
500	0.5-6	CT6/500	2CSG421160R1101	605805	0.430 1
600	0.5-10	CT6/600	2CSG421170R1101	605904	0.430 1
800	0.5-10	CT6/800	2CSG421180R1101	606000	0.430 1
1000	0.5-20	CT6/1000	2CSG421190R1101	606109	0.430 1
1200	0.5-20	CT6/1200	2CSG421200R1101	606208	0.430 1
1500	0.5-30	CT6/1500	2CSG421220R1101	606307	0.430 1
2000	0.5-30	CT6/2000	2CSG421230R1101	606406	0.430 1
2500	0.5-30	CT6/2500	2CSG421240R1101	606505	0.430 1
300	0.5-5	CT8/300	2CSG521140R1101	606604	0.500 1
400	0.5-6	CT8/400	2CSG521150R1101	606703	0.500 1
500	0.5-10	CT8/500	2CSG521160R1101	606802	0.500 1
600	0.5-10	CT8/600	2CSG521170R1101	606901	0.500 1
800	0.5-10	CT8/800	2CSG521180R1101	607007	0.500 1
1000	0.5-10	CT8/1000	2CSG521190R1101	607106	0.500 1
1200	0.5-15	CT8/1200	2CSG521200R1101	607205	0.500 1
1500	0.5-20	CT8/1500	2CSG521220R1101	607304	0.500 1
2000	0.5-20	CT8/2000	2CSG521230R1101	607403	0.500 1
2500	0.5-20	CT8/2500	2CSG521240R1101	607502	0.500 1
3000	0.5-20	CT8/3000	2CSG521250R1101	607601	0.500 1
400	0.5-6	CT8-V/400	2CSG631150R1101	608707	0.500 1
500	0.5-10	CT8-V/500	2CSG631160R1101	608806	0.500 1
600	0.5-10	CT8-V/600	2CSG631170R1101	608905	0.500 1
800	0.5-10	CT8-V/800	2CSG631180R1101	609001	0.500 1
1000	0.5-10	CT8-V/1000	2CSG631190R1101	609100	0.500 1
1200	0.5-10	CT8-V/1200	2CSG631200R1101	609209	0.500 1
1500	0.5-10	CT8-V/1500	2CSG631220R1101	609308	0.500 1
2000	0.5-30	CT8-V/2000	2CSG631230R1101	609407	0.500 1
2500	0.5-30	CT8-V/2500	2CSG631240R1101	609506	0.500 1



CT12

500	0.5-10	CT12/500	2CSG721160R1101	607700	0.700	1
600	0.5-10	CT12/600	2CSG721170R1101	607809	0.700	1
800	0.5-15	CT12/800	2CSG721180R1101	607908	0.700	1
1000	0.5-20	CT12/1000	2CSG721190R1101	608004	0.700	1
1200	0.5-20	CT12/1200	2CSG721200R1101	608103	0.700	1
1500	0.5-20	CT12/1500	2CSG721220R1101	608202	0.700	1
2000	0.5-30	CT12/2000	2CSG721230R1101	608301	0.700	1
2500	0.5-40	CT12/2500	2CSG721240R1101	608400	0.700	1
3000	0.5-40	CT12/3000	2CSG721250R1101	608509	0.700	1
4000	0.5-50	CT12/4000	2CSG721260R1101	608608	0.700	1
800	0.5-10	CT12-V/800	2CSG831180R1101	609605	0.660	1
1000	0.5-10	CT12-V/1000	2CSG831190R1101	609704	0.660	1
1250	0.5-10	CT12-V/1200	2CSG831200R1101	609803	0.660	1
1200	0.5-10	CT12-V/1250	2CSG831210R1101	609902	0.660	1
1500	0.5-12	CT12-V/1500	2CSG831220R1101	610007	0.660	1
2000	0.5-15	CT12-V/2000	2CSG831230R1101	610106	0.660	1
2500	0.5-20	CT12-V/2500	2CSG831240R1101	610205	0.660	1
3000	0.5-20	CT12-V/3000	2CSG831250R1101	610304	0.660	1



Шунты

Шунты рассчитаны на совместную работу с измерительным прибором постоянного тока. Номинальное падение напряжения на шунте составляет 60 мВ или 150 мВ, максимальная нагрузка – 0,26 Ом. Прилагаемый двухпроводный кабель имеет длину 1 м и сечение 1,4 мм², при этом его сопротивление составляет 0,026 Ом.

Для обеспечения корректной работы необходимо следующее:

- допускается как горизонтальный, так и вертикальный монтаж, однако при горизонтальном монтаже обеспечивается более эффективное рассеяние тепла;
- поверхность контактов необходимо тщательно очистить, площадь соприкосновения контактов должна быть максимальной, после выполнения соединений они должны быть покрыты специальной смазкой;
- резьбовые соединения должны быть тщательно затянуты;
- необходимо обеспечить достаточную вентиляцию шунтов; поскольку шунты не изолированы, желательно предусмотреть защиту от случайного прикосновения.

Номинальный ток	Информация для заказа	Ввп 8012542	Масса 1 шт.	Упак.
A	Тип	Код заказа	кг	шт.

Шунты на 60 мВ

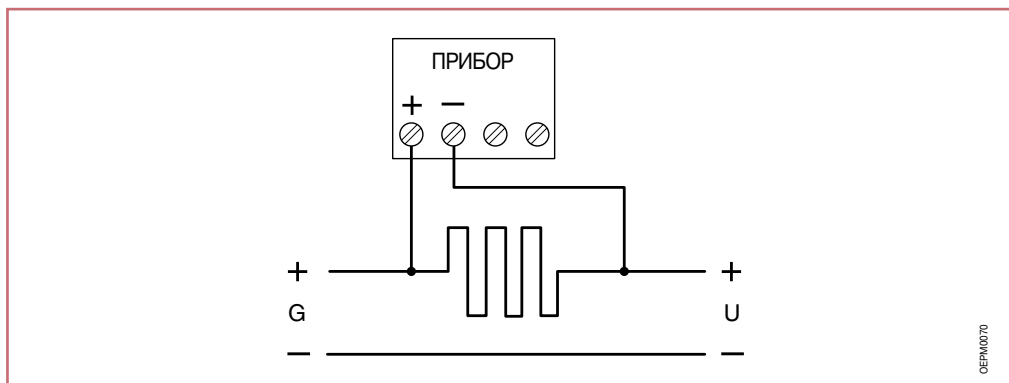
5	SNT 1/5	2CSM100010R1121	047605	1.300	1
6	SNT 1/6	2CSM100020R1121	047704	1.800	1
10	SNT 1/10	2CSM100030R1121	047803	1.800	1
15	SNT 1/15	2CSM100040R1121	047902	1.800	1
20	SNT 1/20	2CSM100050R1121	048008	1.800	1
25	SNT 1/25	2CSM100060R1121	048107	1.800	1
30	SNT 1/30	2CSM100070R1121	048206	1.300	1
40	SNT 1/40	2CSM100080R1121	048305	1.300	1
50	SNT 1/50	2CSM100090R1121	048404	2.200	1
60	SNT 1/60	2CSM100100R1121	048503	2.200	1
80	SNT 1/80	2CSM100110R1121	048602	1.300	1
100	SNT 1/100	2CSM100120R1121	048701	1.300	1
150	SNT 1/150	2CSM100130R1121	048800	1.300	1
200	SNT 1/200	2CSM100140R1121	048909	1.300	1
250	SNT 1/250	2CSM100150R1121	049005	1.900	1
400	SNT 1/400	2CSM100160R1121	049104	1.900	1
500	SNT 1/500	2CSM100170R1121	049203	1.900	1
600	SNT 1/600	2CSM100180R1121	049302	1.900	1
800	SNT 1/800	2CSM100190R1121	049401	2.200	1
1000	SNT 1/1000	2CSM100200R1121	049500	2.000	1
1500	SNT 1/1500	2CSM100210R1121	049609	2.200	1
2000	SNT 1/2000	2CSM100220R1121	049708	2.200	1
2500	SNT 1/2500	2CSM100230R1121	049807	2.200	1
4000	SNT 1/4000	2CSM100240R1121	747109	2.200	1
6000	SNT 1/6000	2CSM100250R1121	747208	2.300	1

ТЕХНИЧЕСКИЕ ХАРАКТЕРИСТИКИ

Падение напряжения	мВ	60/150
Номинальный ток	A	5...2500 (по заказу - до 8000)
Класс точности		0,5 (при 10...30 °C)
Макс. нагрузка	Ом	0.25
Перегрузки длительностью до 5 с		шунты от 10 до 500 A : 1xIn
		шунты от 600 до 2000 A: 5xIn
		шунты на 2500 A: 2xIn

Шунты на 150 мВ

5	SNT1 1/5	2CSM200010R1121	737001	1.800	1
6	SNT1 1/6	2CSM200020R1121	737100	1.800	1
10	SNT1 1/10	2CSM200030R1121	737209	1.800	1
15	SNT1 1/15	2CSM200040R1121	737308	1.800	1
20	SNT1 1/20	2CSM200050R1121	737407	1.800	1
25	SNT1 1/25	2CSM200060R1121	737506	1.800	1
30	SNT1 1/30	2CSM200070R1121	737605	3.000	1
40	SNT1 1/40	2CSM200080R1121	737704	3.000	1
50	SNT1 1/50	2CSM200090R1121	737803	3.000	1
60	SNT1 1/60	2CSM200100R1121	737902	1.800	1
80	SNT1 1/80	2CSM200110R1121	738008	3.000	1
100	SNT1 1/100	2CSM200120R1121	738107	3.000	1
150	SNT1 1/150	2CSM200130R1121	738206	3.000	1
200	SNT1 1/200	2CSM200140R1121	738305	3.600	1
250	SNT1 1/250	2CSM200150R1121	738404	3.600	1
400	SNT1 1/400	2CSM200160R1121	738503	3.600	1
500	SNT1 1/500	2CSM200170R1121	738602	3.600	1
600	SNT1 1/600	2CSM200180R1121	738701	3.600	1
800	SNT1 1/800	2CSM200190R1121	738800	3.800	1
1000	SNT1 1/1000	2CSM200200R1121	738909	3.800	1



06FM0070

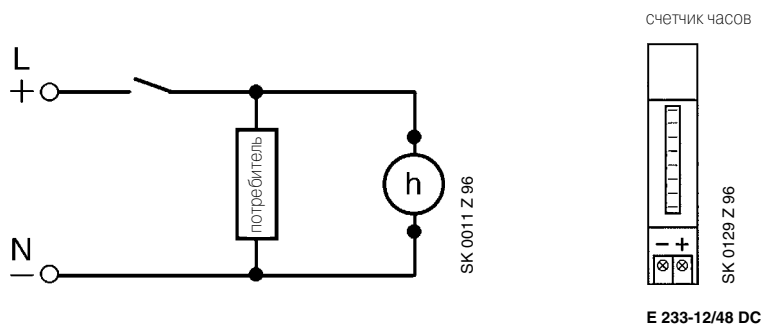


Электромеханические счетчики часов E 233

Счетчики часов наработки, простоя или отключения промышленного, коммерческого или бытового электрооборудования. Без функции сброса показаний.

Номинальное напряжение	Информация для заказа		Ввп 4012233	Масса 1 шт.	Упак. шт.
	Тип	Код заказа			
230 В/50 Гц	E 233-230	2CDE100000R1601	63000 4	0.05	10
24 В/50 Гц	E 233-24	2CDE400000R1601	63010 3	0.05	10
12... 48 В пост.	E 233-12/48	2CDE300010R1601	63020 2	0.05	10

Схема подключения



ТЕХНИЧЕСКИЕ ХАРАКТЕРИСТИКИ

	переменного тока	постоянного тока
Ном. напряжение	50 Гц; 24 В, 230 В	пост. 12 В ... 48 В 60 Гц; 24 В, 120 В, 240 В*
Допуск напряжения	+ 6% – 10 %	± 10 %
Потребляемая мощность	1,5 ВА	до 20 мВт (при 12 В пост.)
Окружающая температура	от -15 °С до +50 °С	от -10 °С до +50 °С
Время отсчета	100 000 ч	100 000 ч
Точность	0,01 ч	0,1 ч
Индикация	шкала	светодиоды
Защита от поражения электр. током	согласно DIN VDE 0106 раздел 100 (BGV A2)	согласно DIN VDE 0106 раздел 100 (BGV A2)
Сечение присоед. провода	до 10 мм ²	до 10 мм ²

* сертификация U_L



Однофазные электронные счетчики электроэнергии DELTA single

Счетчики «DELTAsingle» прямого включения на максимальный ток до 80 А предназначены для учета электроэнергии в однофазной сети в одно- и многотарифном режимах (версии для учета а 1-х, 2-х и 4-х тарифном режимах).

Счетчик- самый малогабаритный из существующих - ширина 4 модуля.

Для отображения показаний используется удобный ЖК-дисплей на 6 цифр.

Имеет импульсный выход для дистанционного учета и инфракрасный (ИК) интерфейс последовательной связи при помощи адаптера.

Счетчики имеют Сертификат соответствия ГОСТ Р и Сертификат о включении в Госреестр средств измерений РФ. Сертификаты доступны на нашем сайте.

Однофазный счетчик электроэнергии прямого включения (230 В)

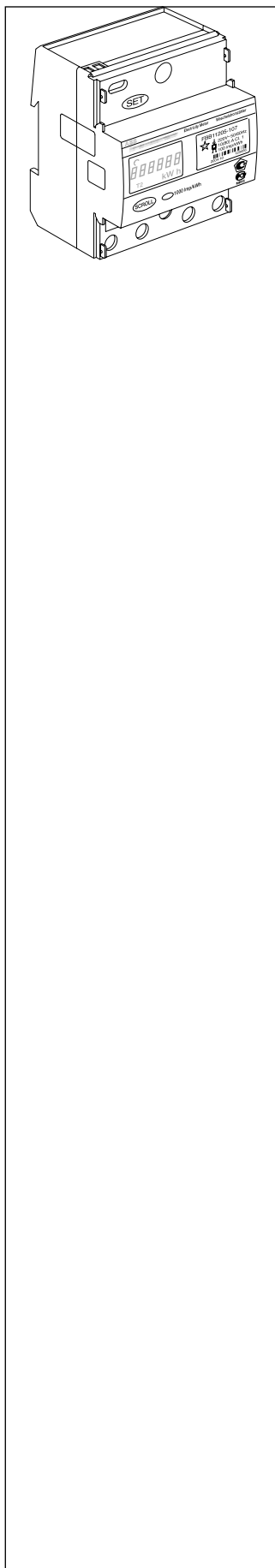
Описание	Информация для заказа	Код поставщика	Класс точности	Число тарифов	Масса	Упак.
					1 шт.	шт.
					кг	шт.
1 x 220 В перем., имп. выход	CEW FBB 11200-108	2CMA139407R1000	1	1	0,150	1
1 x 220 В перем., имп. выход, встроенн. часы	CEW FBB 11205-108	2CMA139409R1000	1	2	0,150	1
1 x 220 В перем., имп. выход, встроенн. часы	CEW FBB 11206-108	2CMA139411R1000	1	4	0,150	1
1 x 220 В перем.	CEW FBU 11200-108	2CMA139406R1000	1	1	0,150	1
1 x 220 В встроенн. часы	CEW FBU 11205-108	2CMA139408R1000	1	2	0,150	1
1 x 220 В встроенн. часы	CEW FBU 11206-108	2CMA139410R1000	1	4	0,150	1

Вспомогательные компоненты / аксессуары

Адаптер последовательного интерфейса M-bus	CEW 99837090	2CMA137090R1000				1
Адаптер последовательного интерфейса RS232	CEW 99837091	2CMA137091R1000				1
Адаптер последовательного интерфейса TCP/IP	CEW 99837092	2CMA137099R1000				1
Адаптер последовательного интерфейса LON.PL	CEW 99837093	2CMA137100R1000				1

Технические характеристики

Номинальное напряжение Un	В	230 ± 15 % (1 ф.)
Макс. ток	А	До 80
Номинал предохранителя	А	80
Номинальная частота	Гц	50/60
Пусковой ток	мА	25
Частота следования импульсов на выходе	имп./кВтч	100
Макс. ток вых. импульса	мА	100
Длительность импульса	мс	100
Резервное питание часов	ч	48
Точность	%	1
Хранение данных		Встроенное ЭСППЗУ
Потребляемая мощность токовой цепи	ВА	<3
Степень защиты		IP20
Ширина модулей		4
Соответствие стандартам		IEC 66/100/DIS (1994), IEC 801-2-3-4, ГОСТ 30207, ГОСТ 51522



Импульсный выход

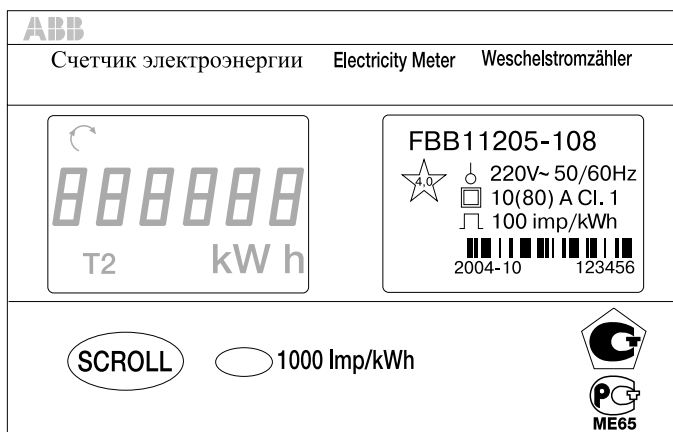
Площадь контактов для подключения	0.5 – 2.5 мм ²
Внешнее напряжение импульсов	5 – 40 В постоянного тока
Макс. ток 100 мА	Длительность импульсов 100 мс
Частота импульсов	100 импульсов/кВтч
Стандарт	IEC 62053 (So)

Светодиод

Частота импульсов	1000 импульсов/кВтч
Длительность импульсов	40 мс
Дисплей ЖКИ	с 6 цифрами, 6 мм

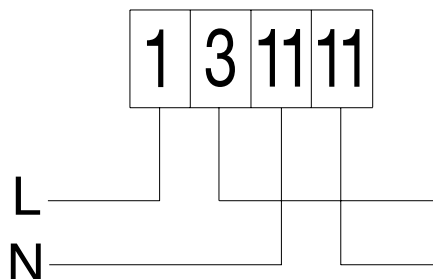
Прямое подключение

Вид спереди

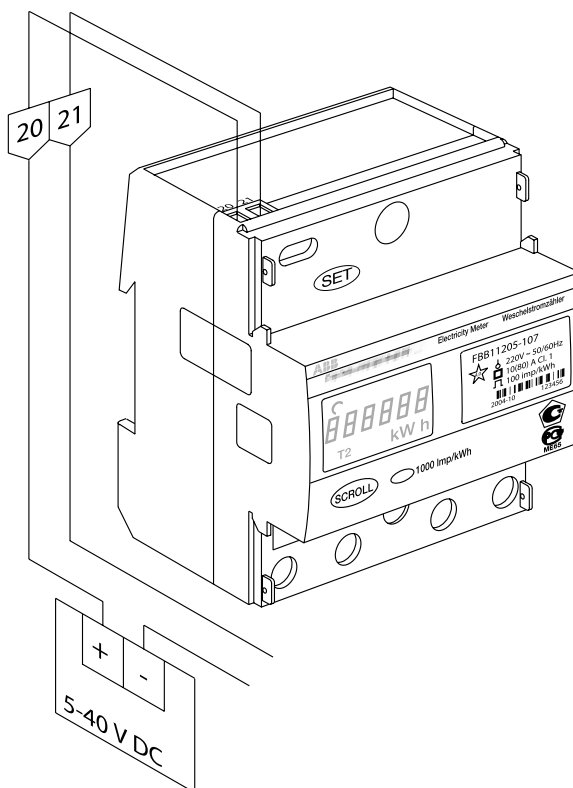


Прямое подключение

Прямое подсоединение



Импульсный выход





Трехфазный электронный счетчик электроэнергии ODIN METER

Компактный трехфазный счетчик активной электроэнергии, устанавливаемый на DIN-рейку, для открытого монтажа или монтажа заподлицо в распределительных щитах или стандартных боксах

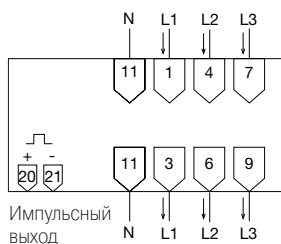
Прибор крайне прост в обращении. Его вводы прикрыты прозрачными крышками, зажимы снабжены мощными винтами для крепления проводов и шин. Прибор имеет удобный 7-позиционный дисплей, индикатор направления тока. На корпусе прибора имеется схема подключения и указания по монтажу. Счетчик Odin Meter является очень надежным прибором, точностные характеристики которого со временем не ухудшаются. Счетчики соответствуют стандарту IEC 61036.

Счетчик активной электроэнергии 3x230/400 (3ф. + N)

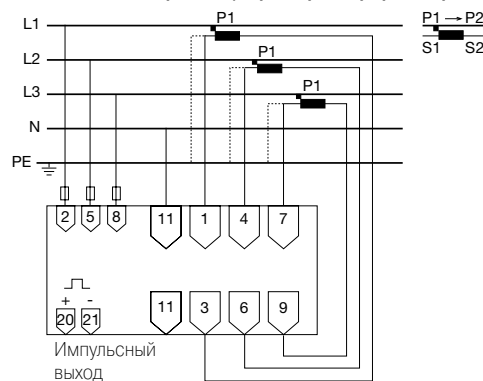
Описание	Информация для заказа			Масса 1 шт. кг	Упак. шт.
	Тип	Код поставщика	EAN		
Прямое вкл. – до 65 А, имп. выход. 100 имп./кВтч	CEW OD4165	2CMA131024R1000	310246	0,320	1
Подкл через трансф тока, вторичн. ток 5 А, имп. выход. 100 имп./кВтч	CEW OD4110	2CMA131025R1000	310253	0,320	1

Схема подключений счетчиков серии ODIN

Прямое измерение

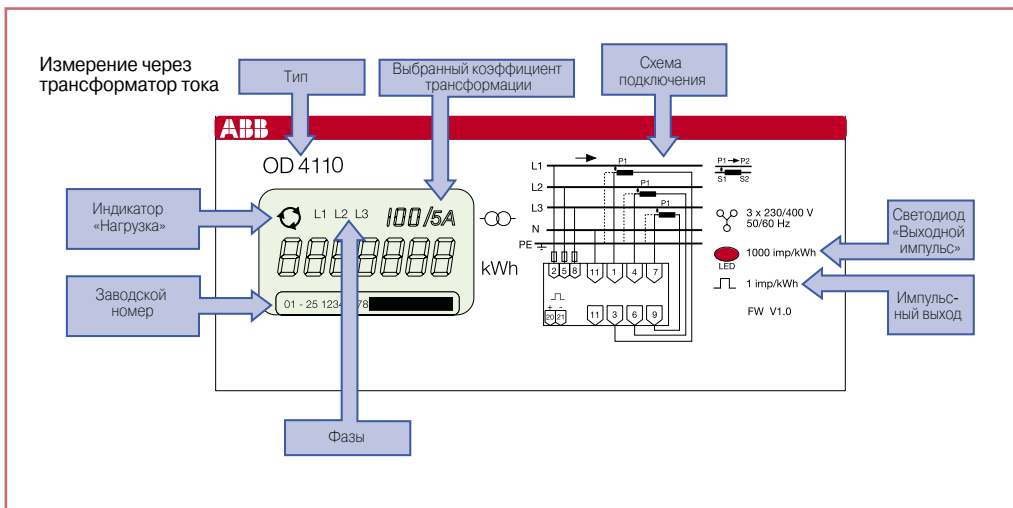
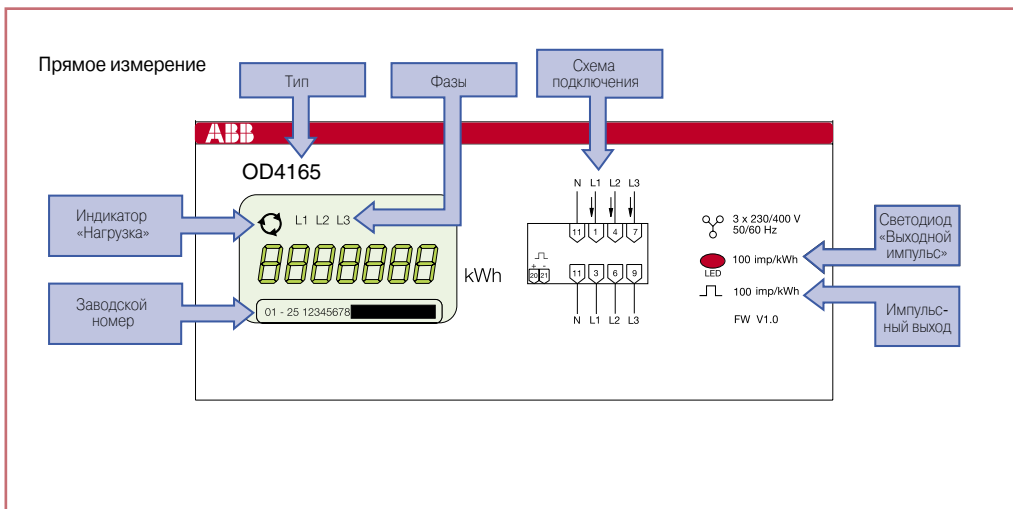
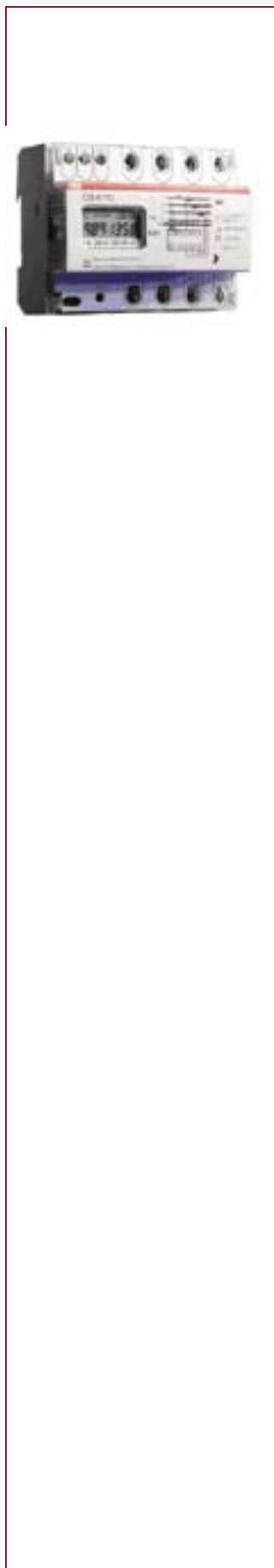


Косвенное измерение (через трансформатор тока)



Технические характеристики

	Прямое включение	Включение через трансформатор тока
Напряжение	3x230/400 В 3x230/400 В	(-20 %...+15 %) (-20 %...+15 %)
Макс. ток	65 А	10 А
Частота	50/60 Гц	50/60 Гц
Первичный/вторичный ток трансформатора		5/5, 75/5, 100/5, 150/5, 200/5, 250/5, 300/5, 400/5, 500/5, 600/5, 700/5, 750/5, 800/5, 900/5 А
Пусковой ток	25 мА	5 мА
Макс. напряжение выходного импульса	5...40 В	40 В
Макс. ток выходного импульса	100 мА	100 мА
Точность	Класс 2 ±2%	Класс 2 ±2%
Дисплей	7-значный ЖК	7-значный ЖК
Степень защиты	IP20	IP20
Рабочая температура	-25...+55 °С	-25...+55 °С
Соответствие стандарту	IEC 61036, ГОСТ 39207, ГОСТ 51522	IEC 61036, ГОСТ 39207, ГОСТ 51522
Госреестр средств измерений РФ	№12455	№12455



Информация на лицевой панели счетчика ODIN

Электронные трехфазные счетчики электроэнергии DELTA METER PLUS

Счетчики DELTA PLUS крайне просты в обращении. Малогабаритные и легкие, они предназначены для монтажа на DIN-рейку в распределительных шкафах и щитах, а также квартирных электрощитах. В модельный ряд входят приборы, способные измерять активную, реактивную и полную энергию. Все приборы соответствуют требованиям стандартов IEC 1036 (при измерении активной мощности) и IEC 1268 (при измерении реактивной мощности). Класс точности – 1 или 2, в зависимости от типа. Счетчики зарегистрированы в госреестре средств измерений РФ.



			Класс точности	Число тарифов	Масса, кг	Упак., шт.
Счетчик активной электроэнергии прямого включения (до 80 А)						
3 x 57-288/100-500 В перем. (3ф.+N)	DBB 13200-108	2CMA139246R1000	1	2	0,350	1
3 x 57-288/100-500 В перем. (3ф.+N)	DBB 13201-108	2CMA139247R1000	1	2	0,350	1
3 x 100-500 В перем. (3 ф.)	DBB 22200-108	2CMA139244R1000	2	1	0,350	1
3 x 100-500 В перем. (3 ф.)	DBB 22201-108	2CMA139245R1000	2	2	0,350	1
1 x 57/288 В перем. (1ф.)	DBB 21200-108	2CMA139241R1000	2	1	0,350	1
1 x 57/288 В перем. (1ф.)	DBB 21201-108	2CMA139242R1000	2	2	0,350	1
1 x 57/288 В перем. (1ф.)	DBB 11200-108	2CMA139238R1000	1	1	0,350	1
1 x 57/288 В перем. (1ф.)	DBB 11201-108	2CMA139239R1000	1	2	0,350	1

Счетчик активной электроэнергии с включением через трансформатор тока (вторичный ток до 5 А)

3 x 57-288/100-500 В перем. (3ф.+N)	DAB 13200-108	2CMA139249R1000	1	1	0,350	1
3 x 57-288/100-500 В перем. (3ф.+N), акт./реакт.	DCB 13200-108	2CMA139252R1000	1	1	0,350	1
3 x 57-288/100-500 В перем.	DAB 13201-108	2CMA139250R1000	1	2	0,350	1
3 x 57-288/100-500 В перем. (3ф.+N), акт./реакт.	DCB 13201-108	2CMA139253R1000	1	2	0,350	1
1 x 57/288 В перем. (1ф.)	DAB 11200-108	2CMA139243R1000	1	1	0,350	1

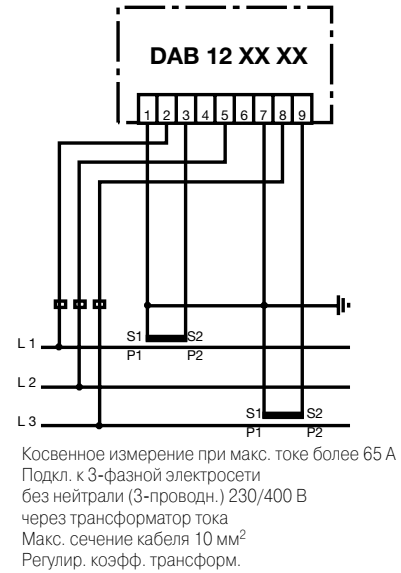
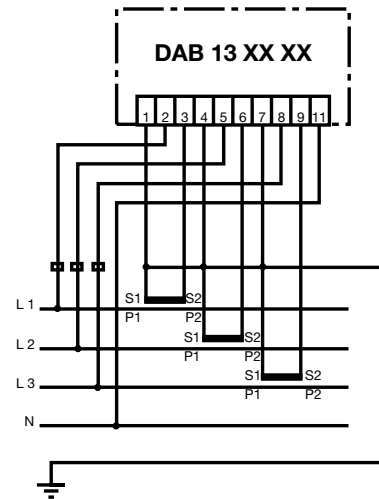
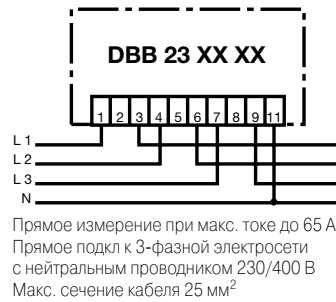
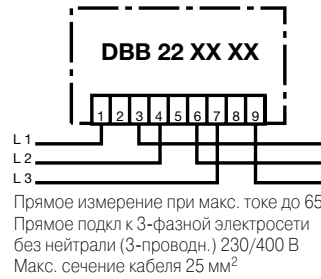
Вспомогательные компоненты / аксессуары

Длинная крышка	CEW 0981181	2CMA132633R1000
Комплект для монтажа на лицевой панели	CEW 0981184	2CMA132634R1000
Адаптер последовательного интерфейса M-bus	CEW 99837090	2CMA137090R1000
Адаптер последовательного интерфейса RS232	CEW 99837091	2CMA137091R1000

Технические характеристики

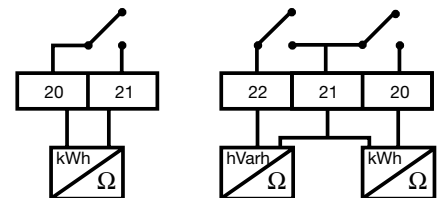
Напряжение	В	До 500 (3 ф. и 3ф./+N)
Ток	А	прямое включение - до 80 А через трансформатор тока – 10 А
Частота	Гц	50/60
Пусковой ток	мА	4
Частота следования импульсов на выходе	имп./кВтч	100 (при прямом подкл.), 1000 (при подкл. через трансф. тока). Другие значения – по доп. заказу
Длительность импульса	мс	100 (базовое исполнение)
Частота обновления показаний светодиодных индикаторов и ЖК-дисплея	имп./кВтч	5000 (базовое исполнение)
Импульсный выход		
• макс. ток	мА	100
• макс. напряжение	В (пер./пост)	40
• макс. сечение кабеля	мм ²	2,5
Класс точности		1, 2
Дисплей		7-значный ЖК-дисплей, высота 7 мм
Сечение присоед. кабеля	мм ²	10 (через трансф. тока), 25 (прямое подкл.)
Степень защиты		IP51 (IP20 - без крышки клеммной колодки)
Рабочая температура	°С	-25...+70
Потребляемая мощность	Вт	1,5
Ширина в модулях	п°	7
Соответствие стандартам		Для счетчиков активной электроэнергии IEC 1036. Реактивной – IEC 1268. Имп. выход – DIN 4. ГОСТ 30207, ГОСТ 51522

Схемы подключения



Примечания

При подключении через трансформатор тока вторичный ток д.б. 5 А или 1 А, обмотки трансформатора тока д.б. сфазированы: P1->P2, S1->S2.



Приборы имеют 2-полюсный сбалансированный и 3-полюсный импульсный выходы для вывода информации в цифровом виде на компьютер. Приборы имеют пассивный выход, и допускают подачу напряжения от внешнего источника